

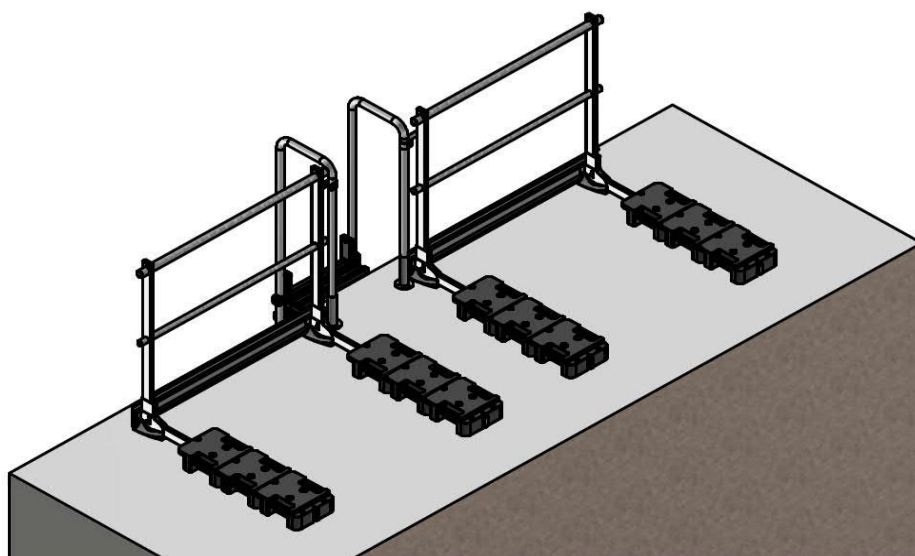
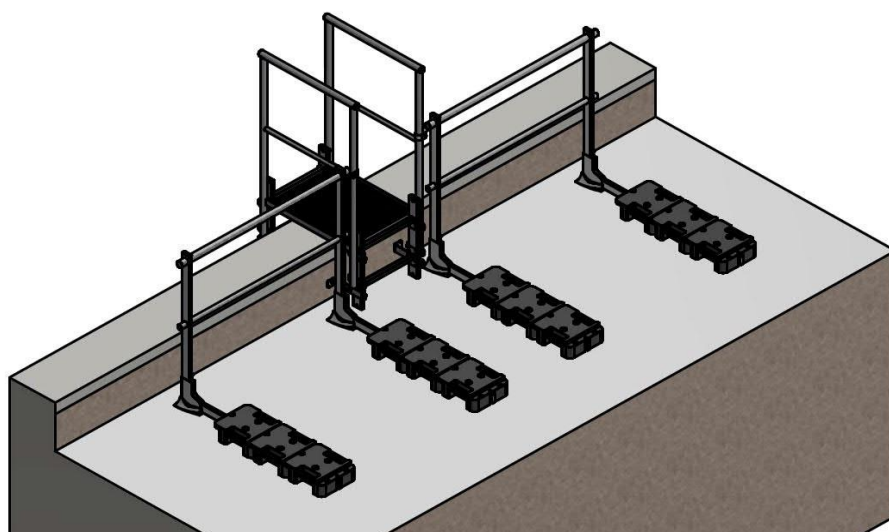
# Montageanleitung

## Hailo - Ausstiegsgeländer

6028985 - Set- Ausstiegsgeländer - ohne Fußleiste

6058005 - Set- Ausstiegsgeländer - mit Fußleiste

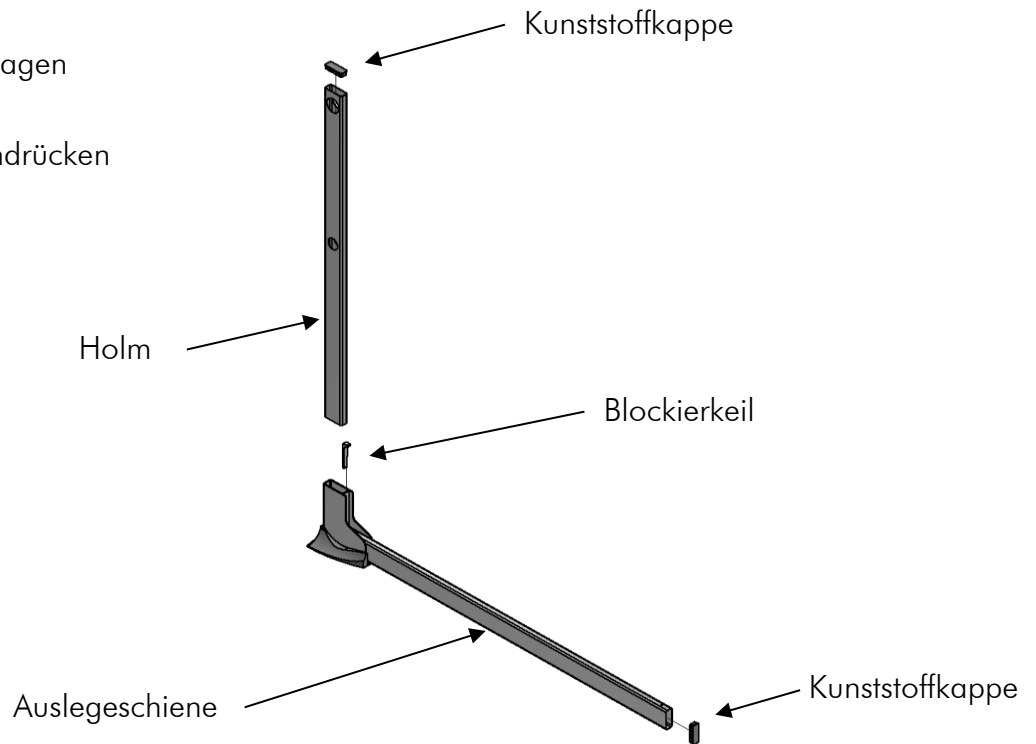
6028975 - Set- Ballastgewichte für Überstieg + Ausstiegsgeländer



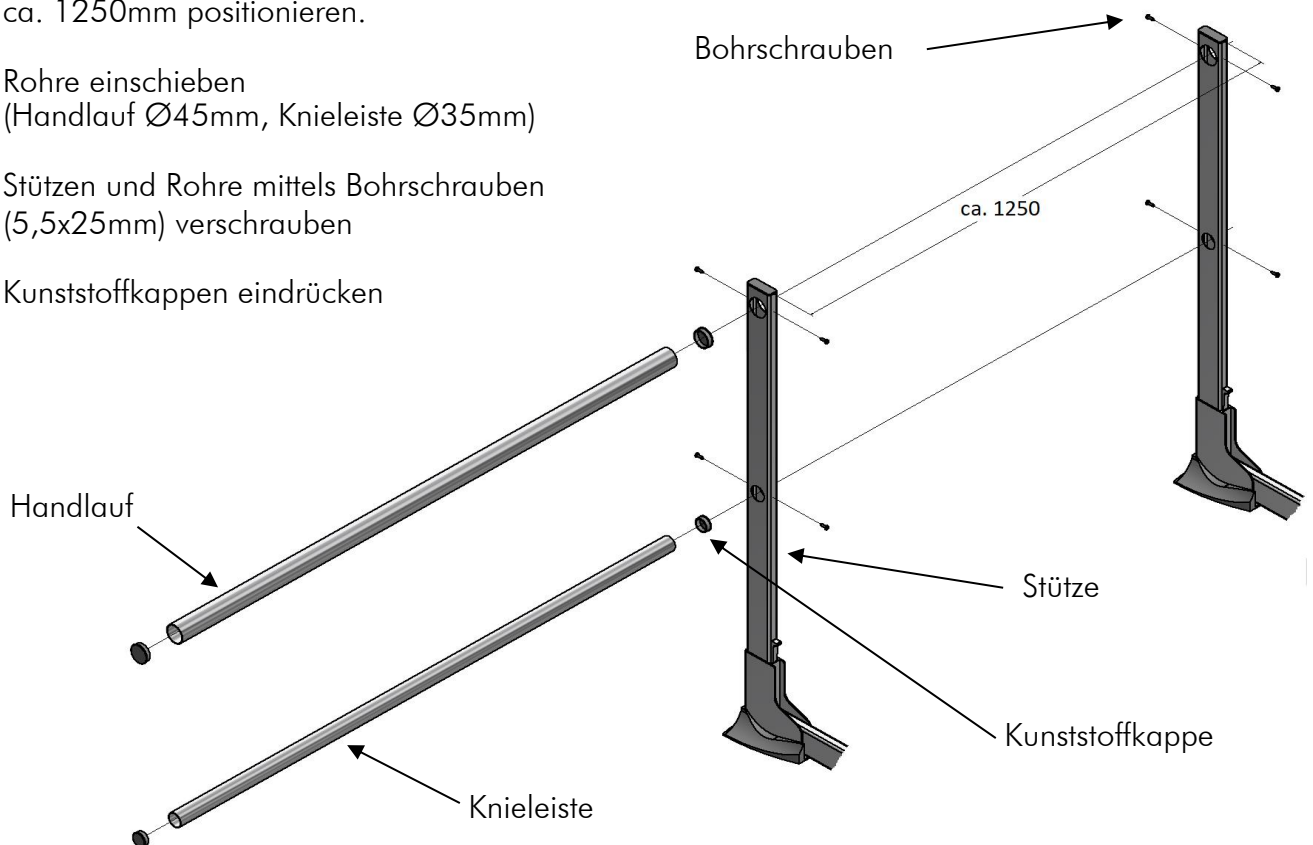
(Darstellungen beispielhaft)

**Montage der Stützen**

1. Holm in Auslegeschiene einschieben
2. Blockierkeil einschlagen
3. Kunststoffkappen eindrücken

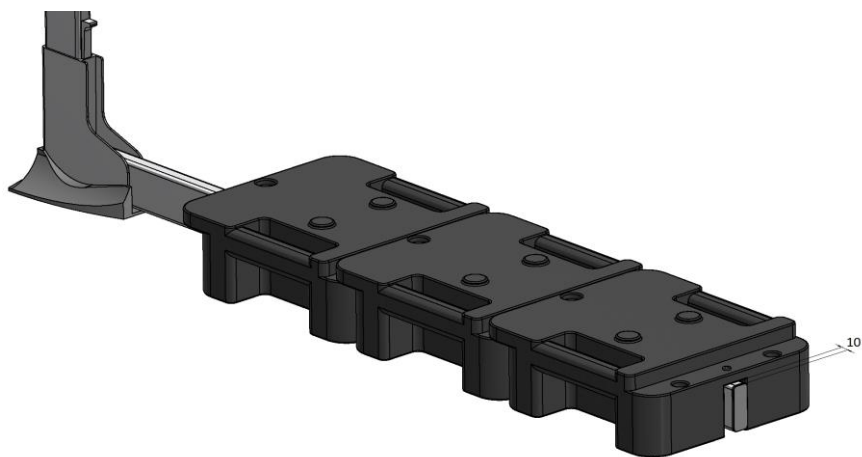
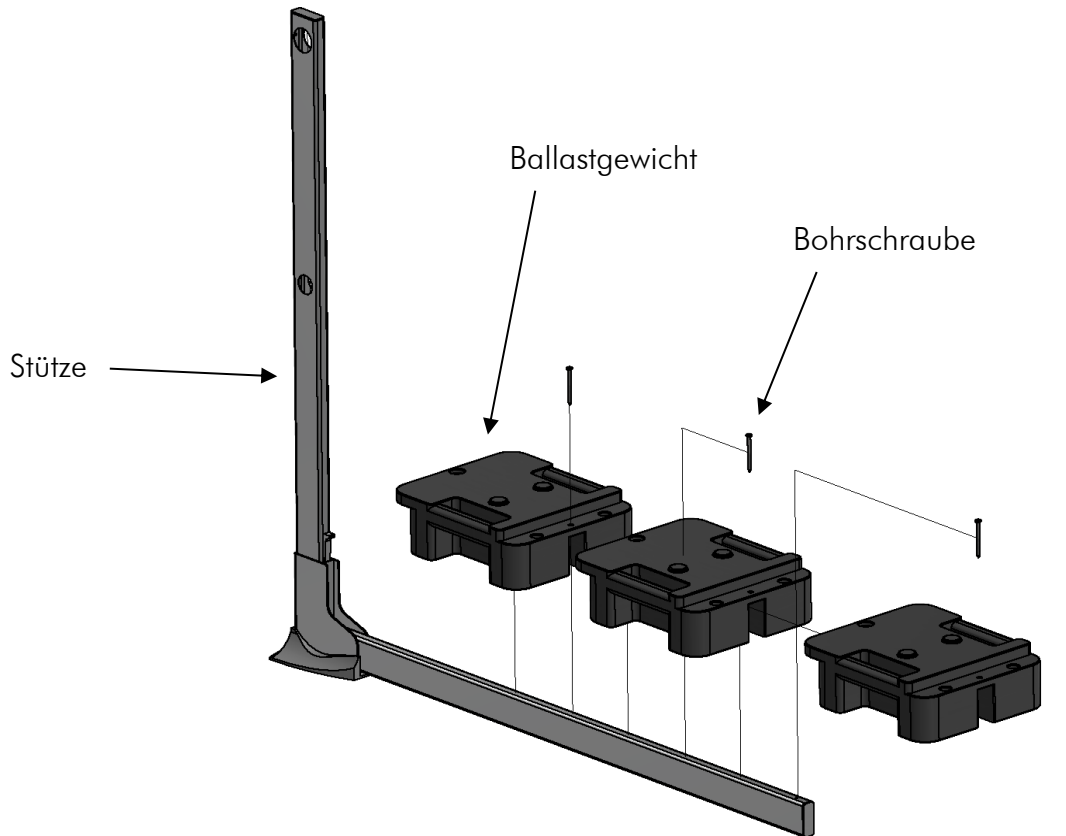


4. Fertige Stützen im Abstand von ca. 1250mm positionieren.
5. Rohre einschieben (Handlauf Ø45mm, Knieleiste Ø35mm)
6. Stützen und Rohre mittels Bohrschrauben (5,5x25mm) verschrauben
7. Kunststoffkappen eindrücken



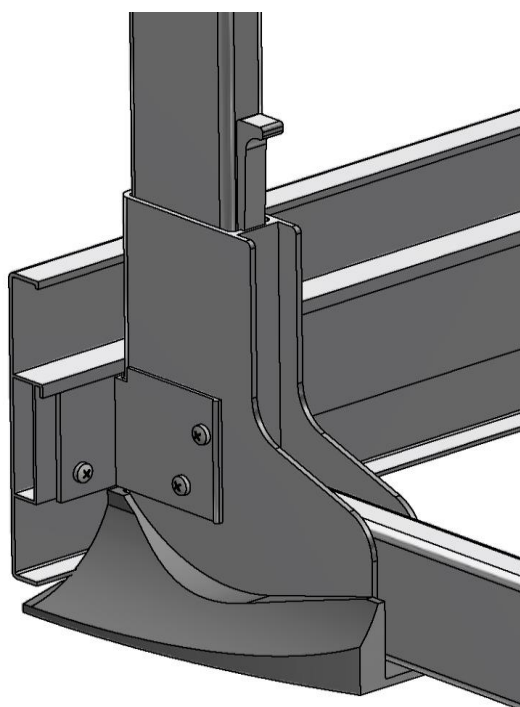
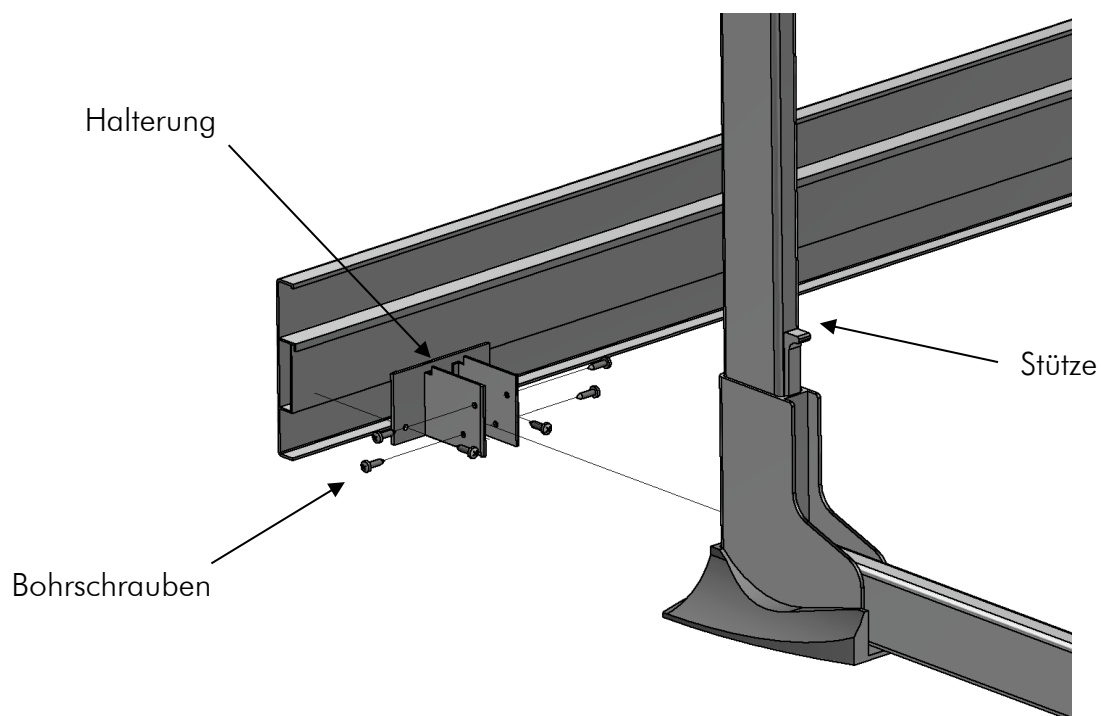
Montage der Ballastgewichte

8. Ballstgewichte aufsetzen und mittels Bohrschrauben (5,5x70) auf den Stützen verschrauben.



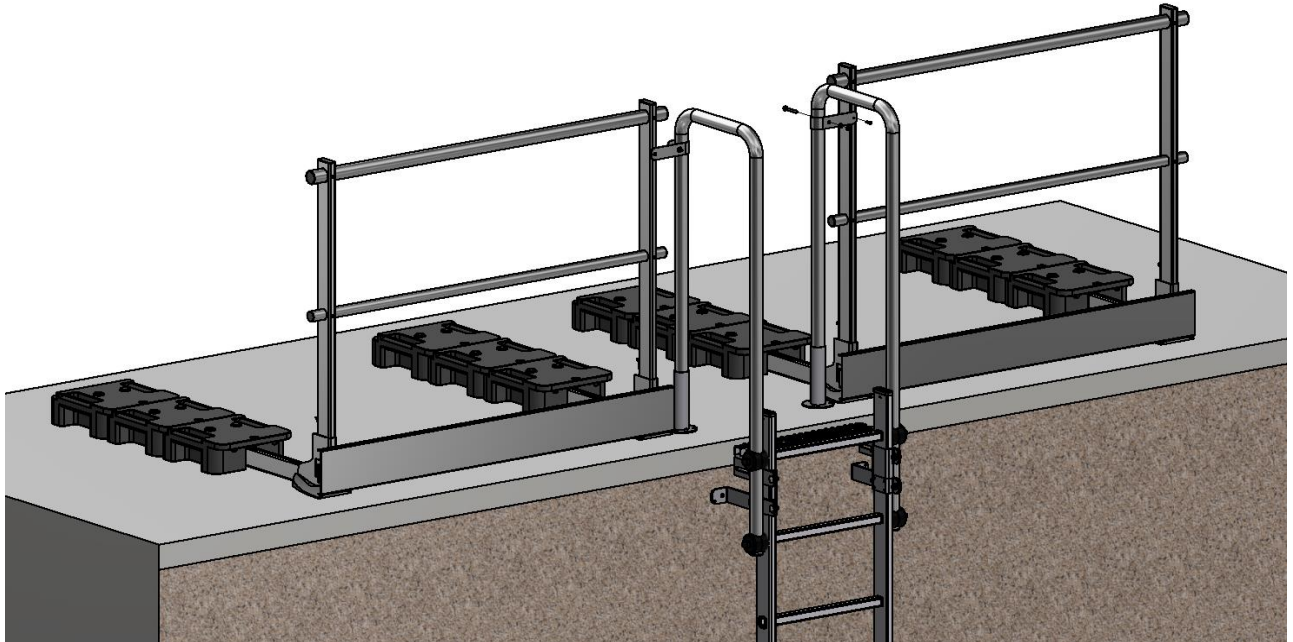
## Montage der Fußleiste (optional)

9. Fußleisten- Halterung an der Stütze mittels Bohrschrauben (5,5x25) verschrauben.
10. Fußleiste an der Halterung einhängen und mittels Bohrschrauben (5,5x25) verschrauben.

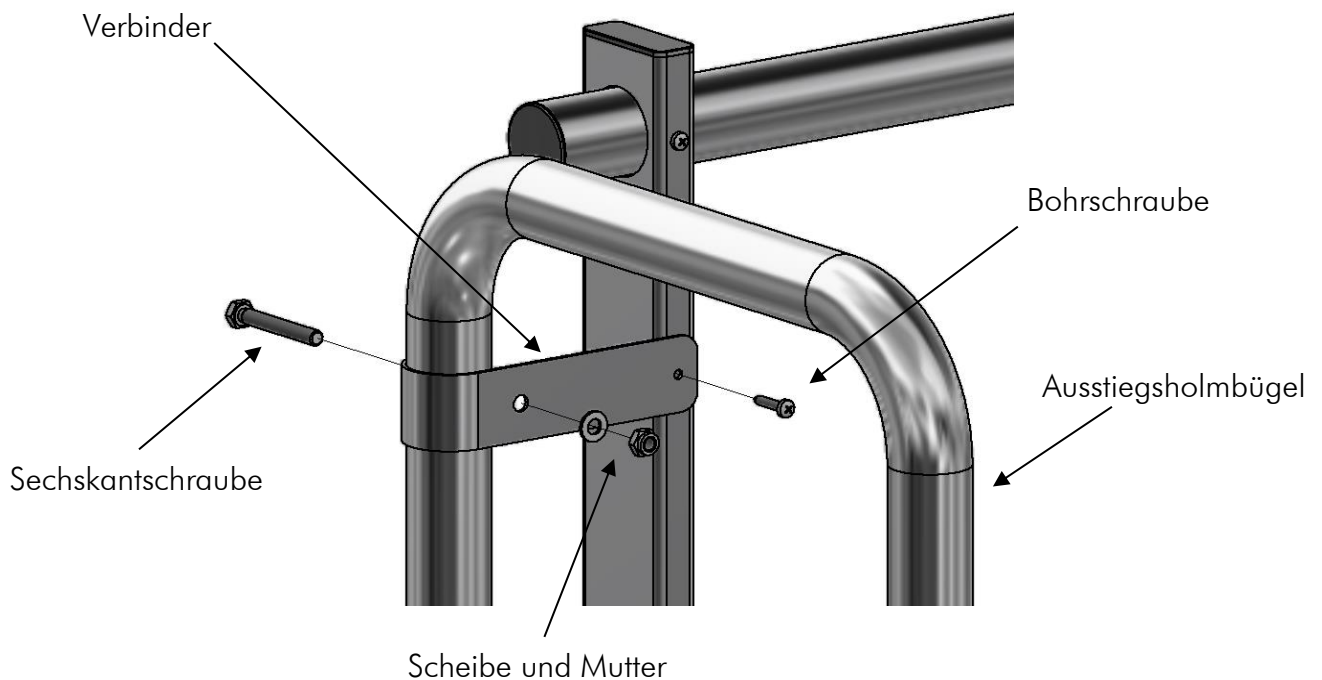


Montage der Geländerteilverbinder

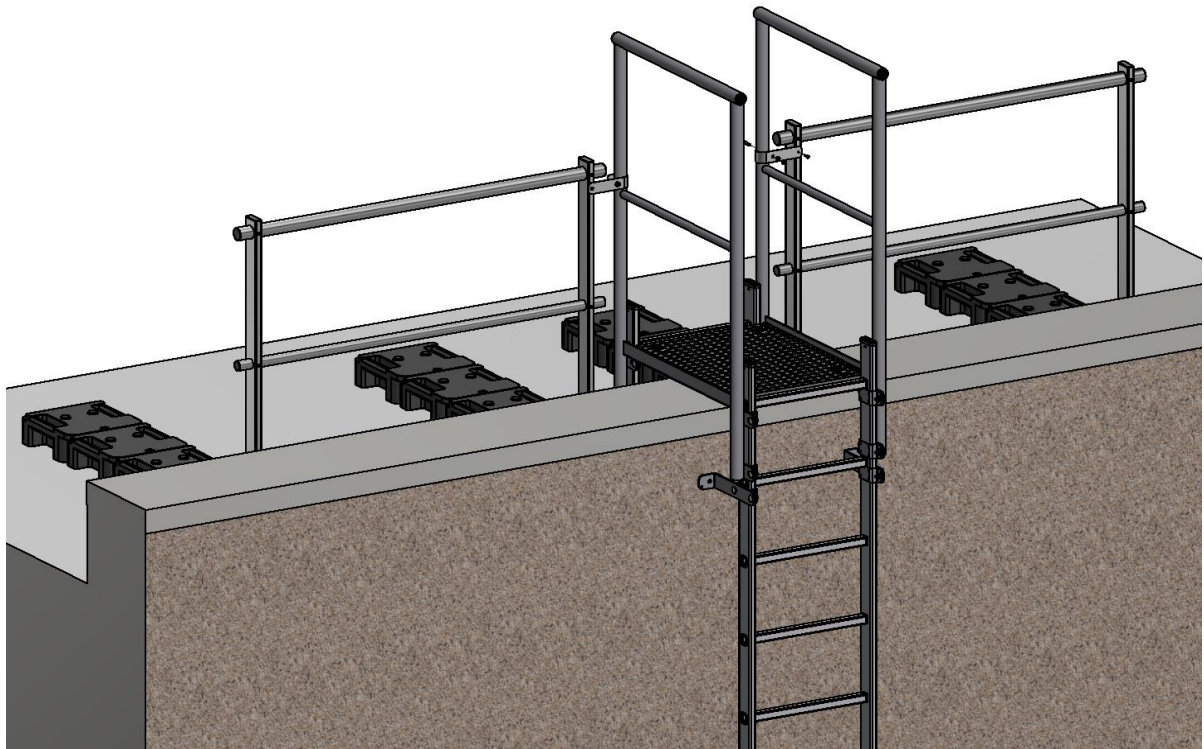
11. Verbinder am Geländerteil bzw. Ausstiegsholmbügel montieren (Sechskantschraube, Scheibe und Mutter) und mittels Bohrschraube (5,5x25) an der Stütze verschrauben.



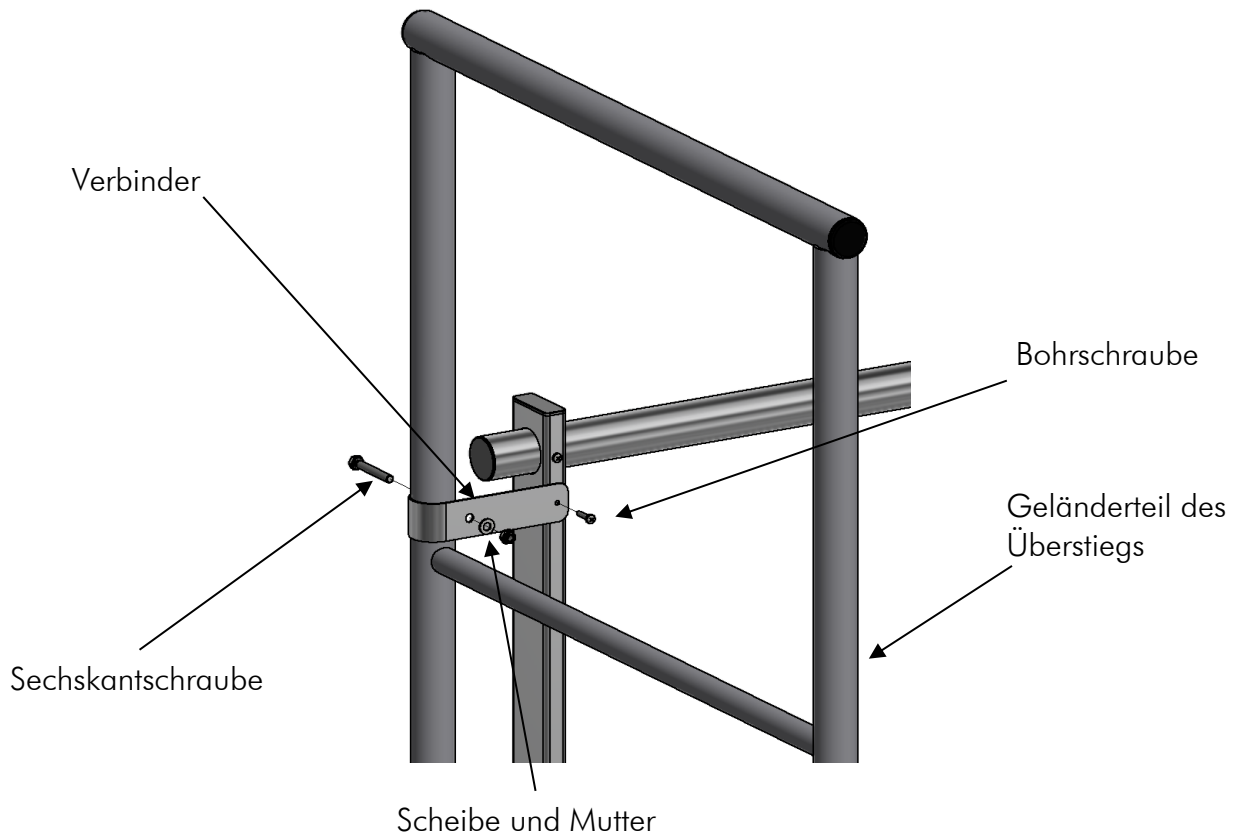
(Beispiel: Ausstiegsgeländer mit Fußleiste, Montage an Leiter mit Ausstiegsholmbügel.)



Montage der Geländerteilverbinder



(Beispiel: Ausstiegsgeländer ohne Fußleiste, Montage an Leiter mit (Attika-) Überstieg.)



**Montage der zusätzlichen Ballastgewichte (optional)**

Wenn eine direkte Montage des Überstiegs auf der Leiter- Abstiegsseite (Innen bzw. Dachseite) an der Attika oder auf dem Dach nicht möglich ist, kann durch den Einsatz von zusätzlichen Ballastgewichten und Geländerteilverbindern, eine ausreichende Befestigung geschaffen werden.

**Die Abstiegsleiter muss dazu auf dem Dach aufstehen!**  
(evtl. unterlegt durch Schutzmatte)

