

*Notice de montage et d'utilisation pour échelles stationnaires
en acier inoxydable, acier galvanisé et matière plastique*

DIN EN 14396, DIN 18799-1, DIN EN ISO 14122-4, DIN 19752



Introduction

Chère cliente, cher client,

En achetant le système d'échelle Hailo, vous avez opté pour un produit de qualité de la société Hailo.

Nous vous remercions de votre confiance.

Ces instructions de montage et d'utilisation fournissent une description pour l'intégration, l'utilisation ainsi que la maintenance et le contrôle du système d'échelle.

Veuillez lire ces instructions dans leur intégralité et tenir compte des consignes de sécurité avant de commencer avec les travaux de montage et avant d'utiliser l'échelle.

La garantie devient caduque en cas de dégâts résultant du non-respect de ces instructions et des consignes de sécurité. Nous déclinons toute responsabilité pour des dommages en résultant.

Pour toutes questions complémentaires relatives à nos systèmes d'échelles, n'hésitez pas à nous appeler.

Nous nous tenons à votre entière disposition.

Hailo-Werk, Rudolf Loh GmbH & Co. KG
Postfach 1262, 35708 Haiger, Germany

Tél. : +49 (0) 2773 82-0
Fax : +49 (0) 2773 82-218

E-mail : professional@hailo.de
www.hailo-professional.de

Les systèmes d'échelle décrits dans ces instructions de montage et d'utilisation correspondent aux normes DIN EN 14396, DIN 18799-1 resp. DIN EN ISO 14122-4.

Les principaux composants des systèmes d'échelle ont été soumis à examen de type par l'autorité d'examen et de certification:

TÜV Austria Services GmbH
Deutschstraße 10
A – 1230 Wien



IMPORTANT NUMÉROS DE TÉLÉPHONE:

Nous recommandons à tout utilisateur d'enregistrer les numéros de téléphone ci-dessous dans son téléphone portable.

Appel d'urgence:

Sapeurs-pompiers:

Exploitant:

Numéro de service après-vente Hailo:

Autres importants numéros de téléphone:

Sommaire

Introduction	2
1. Remarques préalables	4
2. Consignes de sécurité	6
3. Normes et prescriptions	8
4. Garantie et responsabilité	9
5. Instructions générales de montage	10
6. Structure du système selon la norme	12
7. Montage des échelles stationnaires	14
8. Montage du système à crinoline	30
9. Identifications et remarques	40
10. Maintenance et entretien	42
11. Contrôle des échelles stationnaires	42

1. Remarques préalables

Ces instructions de montage et d'utilisation doivent être lues minutieusement et être prises en considération avant le montage resp. l'utilisation du système d'échelle



L'exploitant doit garantir que ces instructions de montage et d'utilisation sont conservées sur les lieux près du système d'échelle (ou à un endroit approprié) et qu'elles peuvent à tout moment, en cas de besoin, être mises à la disposition de l'utilisateur.

Des textes ou des plans soulignés par des symboles signalent des contenus importants ou des situations dangereuses.

Le non-respect de ces consignes peut entraîner des blessures ou même la mort.

Symboles utilisés dans la documentation:



Remarque générale de danger



Risque de chute



Consigne à suivre



Tenir compte de la documentation



Utiliser un équipement de protection individuelle contre les chutes (EPI)



Conseil, remarque supplémentaire

Consignes générales



Le décret sur les lieux de travail ordonne qu'une personne mandatée et habilitée contrôle régulièrement le parfait état des échelles (et de leurs accessoires).

Les périodicités pour les contrôles doivent être déterminées par l'entrepreneur (l'exploitant) et elles s'orientent aux conditions de service.

Des fiches de contrôle peuvent être demandées gratuitement auprès de Hailo.



Les exploitants doivent dans leur propre responsabilité :

- garantir le respect des réglementations locales, régionales et nationales
- respecter les régulations stipulés dans ces instructions de montage et d'utilisation (lois, décrets, directives, etc.) pour un maniement fiable
- garantir que les instructions de montage et d'utilisation sont mises à la disposition du personnel opérateur et de montage avant le montage et que les indications y figurant – remarques, avertissements ainsi que directives de sécurité – sont respectées dans les moindres détails,
- tenir compte du fait que, pour les échelles conformes aux normes

DIN EN 14396,
DIN 18799-1,
DIN EN ISO 14122-4

différentes prescriptions doivent être prises en compte pour la planification et le montage.

2. Consignes de sécurité



Consignes pour le montage et l'utilisation des échelles stationnaires



Tout droit à la garantie devient caduque en cas de non-respect des consignes de sécurité figurant aux pages 6 et 7.



En cas d'utilisation d'une échelle à crinoline, il est interdit d'utiliser tout autre système de protection à l'accès selon la norme EN 353-1.
Motif : un sauvetage serait rendu impossible pour cause de manque d'accessibilité.

Protection contre les chutes :

Conformément à la norme DIN 18799-1, un dispositif de protection contre les chutes est prescrit à partir d'une hauteur de chute de 3m.

Conformément à la norme DIN EN ISO 14122-4, un dispositif de protection contre les chutes est prescrit à partir d'une hauteur de chute de 3m.

Selon les normes DIN 18799-1 et DIN EN ISO 14122-4, seul un dispositif de protection contre les chutes conforme à la norme EN 353-1 est autorisé pour les échelles à une volée et si les hauteurs d'ascension sont supérieures à 10m.

Selon les normes DIN EN 14396, DIN 18799-1 et DIN EN ISO 14122-4, il doit être garanti, en cas d'utilisation du dispositif de protection contre les chutes conforme à la norme EN 353-1, que l'utilisateur peut mettre en place le raccord entre le dispositif d'arrêt et le harnais de sécurité depuis une position sûre.

Une condition primordiale pour la manipulation en tout respect de la sécurité et pour le montage et l'utilisation sans aucune erreur de l'échelle est le respect des consignes de sécurité et des prescriptions de sécurité.

Ces instructions de montage et d'utilisation doivent être respectées par toutes les personnes chargées du montage et de l'utilisation de l'échelle.

En outre, les prescriptions pour la prévention des accidents en vigueur au lieu d'utilisation respectif doivent également être respectées.

- Avant chaque utilisation, l'espace libre nécessaire au poste de travail sous l'utilisateur doit être garanti de sorte à éviter tout risque de collision avec un obstacle.
- Le système doit être contrôlé visuellement avant chaque utilisation de l'échelle.
- L'utilisateur doit être en mesure, du point de vue mental et physique, d'accéder à l'installation respective. Si la prise de médicaments a été nécessaire au préalable, il est conseillé de s'informer sur d'éventuels effets secondaires risquant d'entraver l'utilisation ou entraîner des dommages corporels lors de l'utilisation du système.
- Avant de commencer avec les travaux, l'utilisateur de l'échelle doit s'informer avec l'exploitant sur la prise et mise en œuvre de mesures de sauvetage éventuellement nécessaires.
- Il doit en outre également s'informer au préalable sur les particularités locales afin de pouvoir reconnaître le potentiel de risque présenté par d'éventuels endroits dangereux.
- Lors du montage et de l'utilisation de pièces accessoires pour ce système, les instructions respectivement annexées doivent être prises en considération en l'occurrence.
- Lors de l'assemblage et l'utilisation des gants d'échelle doivent être portés.
- L'échelle doit toujours être dans un état parfait du point de vue de la sécurité pour l'utiliser et son utilisation doit toujours être conforme
- L'utilisation du système ou de composants du système doit être interdite en cas de doutes en vue de l'état sûr. Ceci doit être effectué par le fabricant ou par une autre personne compétente.
- Il est interdit de modifier ou compléter l'équipement sans autorisation explicite préalable par écrit du fabricant, si non la garantie expire.
Exception : Les extrémités basses des montants peuvent être raccourcies si nécessaire, la coupure ne porte aucune atteinte à la sécurité et est en vigueur avec les normes actuelles. Il est nécessaire de veiller sur une réalisation correcte et nette des travaux.
Les surfaces de coupes pour des échelles en acier galvanisé doivent être cachetées avec du spray- ou peinture zingué.
- Des travaux de remise en état éventuellement nécessaires doivent être exécutés en accord avec le procédé prescrit par le fabricant.
- Lors de travaux de montage, de maintenance ou de réparation, veiller à ce qu'aucun échafaudage, plateforme ni autres objets ne dépassent dans le domaine de chute et qu'ils risqueraient donc de présenter un risque supplémentaire en cas de chute.

3. Normes et prescriptions

DGUV 1	Prescriptions générales
DGUV 38	Travaux de construction
DGUV 312-906	Principes fondamentaux pour la sélection et la preuve d'aptitude d'experts Pour équipement de protection individuelle contre les chutes (EPI)
DGUV 208-016	Instructions pour la manipulation d'échelles et de marchepieds
DGUV 208-032	Installations de traitement des eaux usées
DGUV 22	Travaux dans des réservoirs et espaces restreints
DGUV 113-004	Moyens d'accès en hauteur pour réservoirs et pièces closes
DIN EN 14396	Echelles stationnaires pour puits
DIN 18799-1	Echelles stationnaires sur des constructions Partie 1 : échelles avec montants latéraux
DIN EN ISO 14122-4	Sécurité de machines – accès fixes aux installations mécaniques Partie 4 : échelles stationnaires
DIN 19572	Dispositifs de maintien dans les puits

Ce dénombrement contient des normes et réglementations essentielles, il ne prétend pas d'être complet.
D'autres réglementations communales par rapport aux situations de pose sont à prendre en considération.

4. Garantie et responsabilité

Une condition primordiale pour la manipulation en tout respect de la sécurité et pour le montage et l'utilisation sans aucune erreur de l'échelle est le respect des consignes de sécurité et des prescriptions de sécurité.

Ces instructions de montage et d'utilisation doivent être respectées par toutes les personnes chargées du montage et de l'utilisation de l'échelle.

En outre, les prescriptions pour la prévention des accidents en vigueur au lieu d'utilisation donné doivent également être respectées.

Toute responsabilité est déclinée pour des dégâts matériels ou dommages personnels résultant des circonstances suivantes :

- Montage et utilisation incorrects de l'échelle stationnaire et de ses pièces rapportées.
- Utilisation non conforme de l'échelle stationnaire et de ses pièces rapportées.
- Utilisation de l'échelle stationnaire malgré des vices de sécurité.
- Non-respect ou ignorance des présentes instructions de montage et d'utilisation.
- Modifications constructives arbitraires sur le système d'échelle.
- Utilisation de pièces de rechange n'étant pas des pièces d'origine.
- Personnel opérateur et de montage sans qualification suffisante.

5. Instructions générales de montage

5.1 Remarques préalables / prescriptions pour le montage

- Avant de commencer les travaux de montage, s'assurer que les charges occasionnées peuvent être prises en charge par l'ouvrage.
- Si aucune information à ce sujet n'est disponible, une expertise statique tenant compte de la prise de charge est obligatoirement nécessaire et elle doit être prouvée.
- Si les preuves requises (pour une absorption fiable de la force du côté de l'ouvrage) ne sont pas fournies, le fabricant peut renoncer à une responsabilité du fait du produit en cas de sinistre. La responsabilité passe alors à l'exploitant.

Personnel de montage

- Le personnel chargé du montage du système d'échelle fixe doit être dûment qualifié et qualifié. Une formation du fabricant de fixations peut être requise.
- La sécurisation du personnel de montage ne doit pas être réalisée sur le système devant être installé.
- Un point d'ancrage homologué selon la norme EN 795 doit être appliqué sur l'ouvrage ou une autre construction.

Réalisation du montage

- N'utiliser que des pièces de système propres et intacts. Des pièces endommagées doivent être remplacées par des nouvelles.

Protocole de montage

- Le montage du système d'échelle doit être entièrement documenté par le directeur de montage de la société de montage.

Attention: risque de chute!

Utiliser pour le montage un système d'arrêt des chutes conforme aux prescriptions de la norme EN 363.

Consignes pour la fixation sur l'ouvrage

- Les points d'ancrage et leurs connexions (supports, moyens de fixation) doivent être en mesure de supporter les charges.
- Les points d'ancrage resp. les supports muraux ne doivent pas dépasser un écart vertical maximal de 1960 mm (7 échelons) et ils doivent toujours être montés à un niveau par paire, respectivement à droite et à gauche de l'échelle.
- Seules des chevilles homologuées par les services d'urbanisme ont le droit d'être utilisées. Tenir compte des instructions de montage du fabricant de chevilles !

Montage sur des ouvrages en béton

- Une qualité de béton d'au moins B25 lors de l'utilisation d'une Système à crinoline et B35, C30 / 37 lors de l'utilisation d'une système de protection d'accès en hauteur.

Montage sur des ouvrages des maçonneries

- Si les supports ne sont pas définis, le système de fixation doit être exécuté en accord avec le planificateur de la carcasse.
- Un ancrage à travers le mur complet avec contre-plaque serait également possible. Ceci doit toutefois être convenu avec le planificateur de la carcasse et également être prouvé.

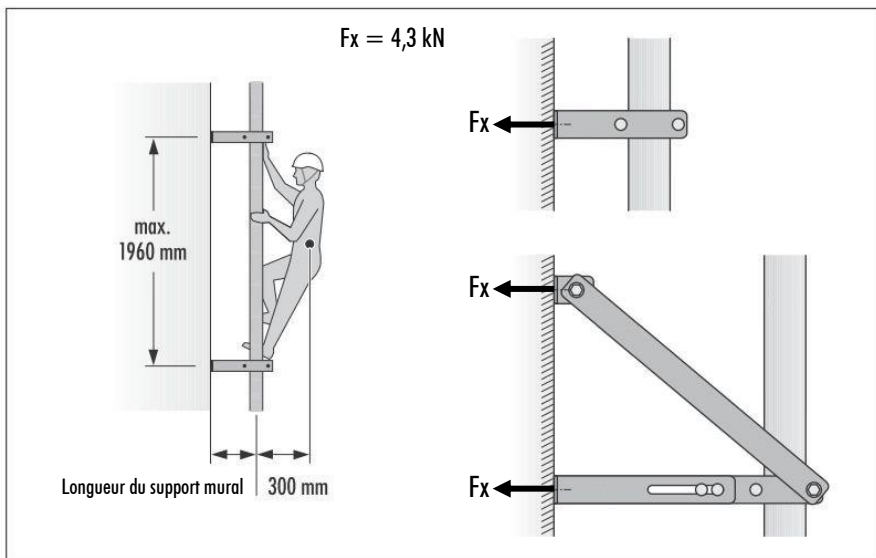
Couples de serrage des vis M_A (Nm)

	<u>Acier galvanisé</u>		<u>Acier inox (A2 + A4)</u>
	8.8	10.9	A 70
M 8 =	17,9 Nm	26,2 Nm	14,5 Nm
M10 =	36,0 Nm	53,0 Nm	30,0 Nm
M12 =	61,0 Nm	90,0 Nm	50,0 Nm
M16 =	147,0 Nm	216,0 Nm	121,0 Nm
M20 =	297,0 Nm	423,0 Nm	244,0 Nm

Une pâte de montage doit être utilisée sur des raccords vissés en acier inoxydable afin d'éviter la soudure à froid, c'est-à-dire le « grippage » !

5. Instructions générales de montage

5.2 Forces d'extraction des goujons d'ancrage



Forces d'extraction des goujons d'ancrage

Les essais de traction des différents supports muraux au cours des contrôles de certification ont confirmé qu'une connexion entre ouvrage en béton et support mural, par le biais de goujons d'ancrage avec un couple d'extraction d'au moins 4,3 kN, possède une capacité de charge suffisante.

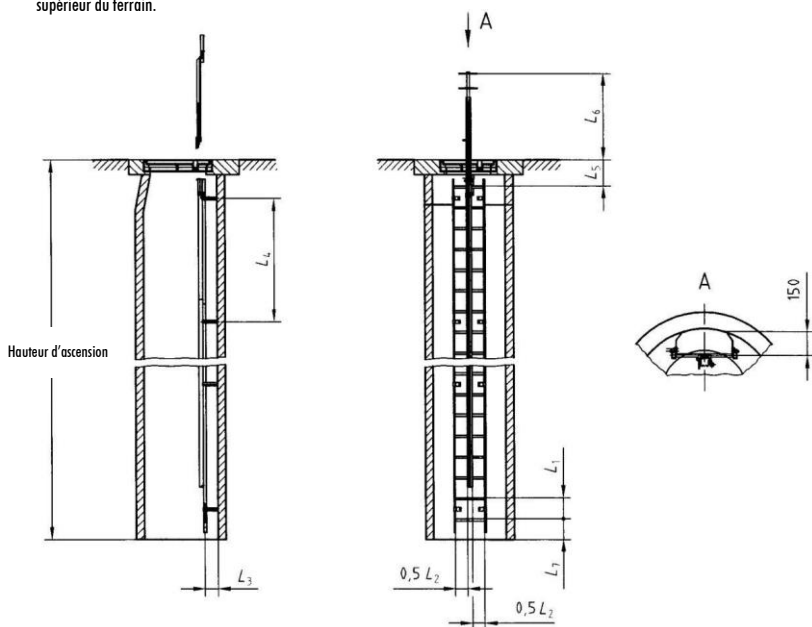
Nous recommandons pour cette raison chevilles M10 pour le montage de notre système d'échelle à crinoline sur des ouvrages en béton fissuré et non fissuré d'une qualité minimale de C20/25.

Remarques:

- Tenir compte des couples de serrage selon les indications du fabricant!
- Pour la maçonnerie qui n'est pas en béton, un matériau de fixation approprié doit être sélectionné qui a la même charge de traction que celle utilisée dans les essais. Si nécessaire, la charge peut être augmentée à plusieurs.
- Des supports dont la capacité de charge est inconnue doivent être examinés et jugés par une personne à formation compétente en vue de choisir les moyens de connexion appropriés.

6. Structure du système selon la norme DIN EN 14396 : échelles stationnaires pour puits

- La norme DIN EN 14396 ne prescrit pas de hauteur de chute à partir de laquelle un dispositif de protection contre les chutes doit être prévu. La hauteur de chute dépend donc soit de l'évaluation des risques devant être établie par l'exploitant, ou bien des prescriptions communales éventuellement existantes. *Toutefois un dispositif de protection contre les chutes doit être utilisé à partir d'un minimum de hauteur de chute de 3m.*
- Selon la norme DIN EN 14396, des plateformes de repos sur lesquelles les personnes ascendantes peuvent se reposer doivent être montées sur ou à proximité de l'échelle.
La norme ne prescrit nullement la hauteur d'ascension à partir de laquelle, celles-ci doivent être montées. Nous recommandons pour cette raison de monter une plateforme de repos tous les 6m pour des voies d'accès en hauteur supérieures à 10m.
- Selon la norme DIN EN 14396, des aides à l'accès (dispositifs de maintien) doivent être montés dans des puits. Hauteur requise au moins 1m au-dessus du bord supérieur du terrain.



L_1 = Ecart entre échelons / cote d'accès en hauteur

L_2 = Largeur d'échelon

L_3 = Profondeur de marche minimale à chaque point (du milieu du montant jusqu'à la paroi du puits)

L_4 = Ecart maximal entre deux éléments de fixation (supports muraux)

L_5 = Ecart entre le bord supérieur du terrain et le bord supérieur du premier échelon

L_6 = Hauteur du dispositif de maintien

L_7 = Ecart entre le fond du puits et le bord supérieur du dernier échelon

	mini [mm]	maxi [mm]
	250	300
	300	400
	150	----
	----	1960*
	----	$L_1 \alpha$
	1000	----
	250	300

α = Dans des cas spéciaux (par ex. si la construction du puits l'exige), une cote différente est possible.

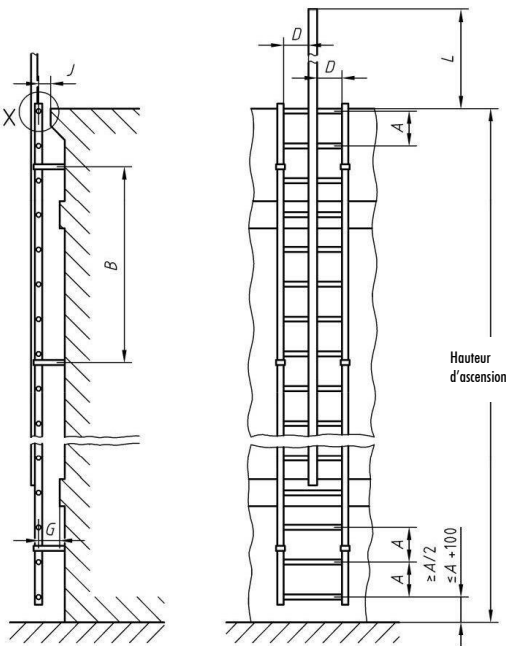
Les prescriptions nationales resp. communales en vigueur sur le lieu de l'utilisation doivent être prises en considération pour le montage.

DIN 18799-1 : Echelles stationnaires sur des constructions

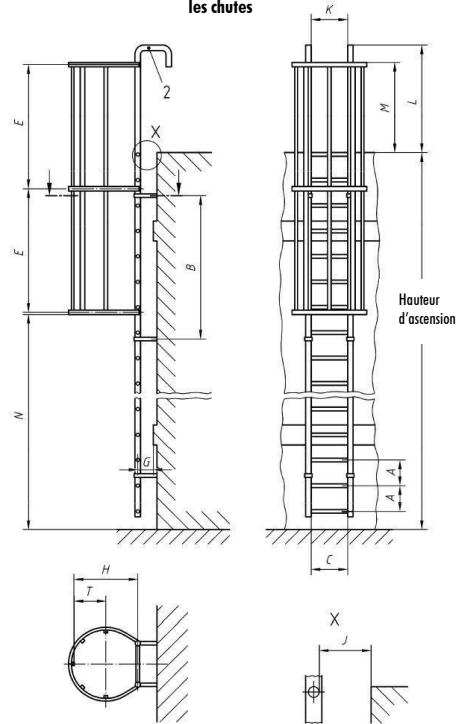
DIN EN ISO 14122-4 : Accès fixes à des installations mécaniques

- Conformément à la norme DIN 18799-1, un dispositif de protection contre les chutes est prescrit à partir d'une hauteur de chute de 3m.
- Conformément à la norme DIN EN ISO 14122-4, un dispositif de protection contre les chutes est prescrit à partir d'une hauteur de chute de 3m.
- Conformément aux normes DIN 18799-1 et DIN EN ISO 14122-4, des plateformes de repos sur lesquelles les personnes ascendantes peuvent se reposer, doivent être montées tous les 6m sur ou à proximité de l'échelle si les voies d'accès en hauteur sont supérieures à 10m.
- Conformément à la norme DIN EN ISO 14122-4, les orifices d'accès sur les surfaces de sortie doivent être pourvus de barrières à fermeture automatique, lesquelles doivent posséder au moins une main courante ou une barre à hauteur des genoux. L'échelle doit être protégé contre la montée non autorisée.
- Conformément aux normes DIN 18799-1 et DIN EN ISO 14122-4, seul un dispositif de protection contre les chutes conforme à la norme EN 353-1 est autorisé sur des échelles à une volée et si les hauteurs d'ascension sont supérieures à 10

Echelle avec rail antichute comme dispositif de protection contre les chutes (conformément à la norme EN 353-1)



Echelle à crinoline comme dispositif de protection contre les chutes



Cotes	A	B	C	D	E	G	H	J	K	L	M	N	T
mini	250	---	400	150	---	**	650	---	500	1100	1000	2200	325
maxi	300	1960*	600	---	840*	---	800	75	700	---	---	3000	400

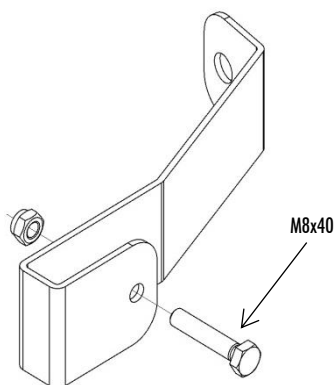
* Restreint par les indications du fabricant

** DIN 18799-1 & DIN EN ISO 14122-4 : Distance entre le bord avant de l'échelon et la structure d'au moins 200 mm (points étroits d'au moins 150 mm)

7. Montage de l'échelle stationnaire

7.1 Montage des supports muraux standard 150 / 200 mm

Profilé du montant :
40x20 / 60x30 (VA+ST)



Remarques relatives au montage

- Le support mural standard respectif est posé autour du montant de l'échelle afin de pouvoir être fixé avec le matériel de montage indiqué ci-dessous.

Matériel de montage : 1x vis DIN 933 M8, 1x écrou de sécurité (Polystop) DIN 985 M8
(pour supports muraux pour un profilé de montant Ø38mm, plus 2x rondelle DIN 125-A M8 en raison du trou oblong)

- Les supports muraux sont fixés sur la paroi du puits au moyen de goujons d'ancrage M10 disponibles en option. Pour des murs de puits ronds, les fixations murales sont montées à l'orientation vers l'intérieure, pour les murs de puits l'orientation est vers l'extérieure. Le léger coude de la fixation murale se tire lors de la pose contre le mur du puits.
- L'échelle doit être posée à la verticale au sol.
- La première paire de supports muraux (vue de l'extrémité supérieure de l'échelle) doit être montée sous le premier échelon ou toutefois au maximum sous le deuxième échelon de l'échelle de puits.

Au cas où une aide à l'accès ou un dispositif de protection d'accès en hauteur est fixé directement sur l'échelle, les supports muraux doivent toujours être montés sous le premier échelon du haut.

- L'échelle doit être fixée avec une autre paire de supports muraux au moins tous les 1960 mm.
- La dernière paire de supports muraux (vue de l'extrémité inférieure de l'échelle) doit être montée sous le dernier échelon ou toutefois au maximum sous l'avant-dernier échelon de l'échelle de puits.

7. Montage de l'échelle stationnaire

7.2 Montage des supports muraux réglables 150 – 330 mm

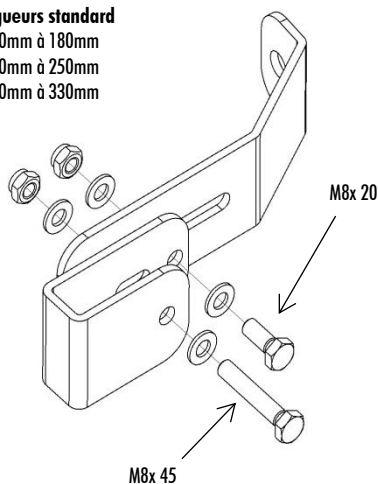
Profilé du montant :
40x20 / 60x30 (VA+ST)

Longueurs standard

150mm à 180mm

180mm à 250mm

250mm à 330mm



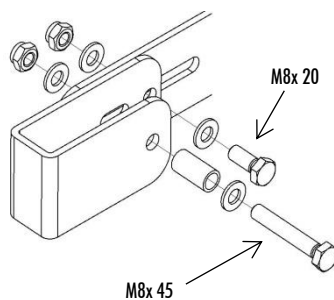
Profilé du montant :
60x20 (GFK)

Longueurs standard

180mm à 250mm

250mm à 330mm

150mm à 180mm
(voir prochaine page)



Remarques relatives au montage

- Comme montré dans les illustrations, la bordure respective du montant est montée sur le support mural et sur le montant de l'échelle.

Matériel de montage : 2x vis DIN 933 M8, 4x rondelle DIN 125- A M8, 2x écrou de sécurité (Polystop) DIN 985 M8 (sur la bordure de montant pour profilé 60x24, **il faut** en supplément monter une douille d'entretoisement au milieu de la bordure afin de ne pas endommager le montant en matière plastique.)

- Les supports muraux sont fixés sur la paroi du puits au moyen de goujons d'ancrage M10 disponibles en option. Pour des murs de puits ronds, les fixations murales sont montées à l'orientation vers l'intérieure, pour les murs de puits l'orientation est vers l'extérieure. Le léger coude de la fixation murale se tire lors de la pose contre le mur du puits.
- L'échelle doit être posée à la verticale au sol.

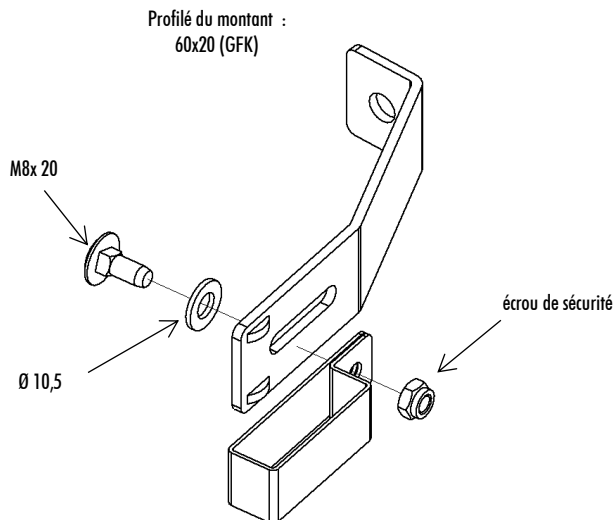
- La première paire de supports muraux (vue de l'extrémité supérieure de l'échelle) doit être montée sous le premier échelon ou au maximum sous le deuxième échelon de l'échelle de puits.

Au cas où une aide à l'accès ou un dispositif de protection d'accès en hauteur est fixé directement sur l'échelle, les supports muraux doivent toujours être montés sous le premier échelon du haut.

- L'échelle doit être fixée avec une autre paire de supports muraux au moins tous les 1,96m.
- La dernière paire de supports muraux (vue de l'extrémité inférieure de l'échelle) doit être montée sous le dernier échelon ou au maximum sous l'avant-dernier échelon de l'échelle de puits.

7. Montage de l'échelle stationnaire

7.3 Montage des supports muraux réglables 150 - 180 mm pour échelles en matière plastique 60x20 (GFK)



Remarques relatives au montage

- La patte de maintien est posée directement sous l'échelon autour du montant de l'échelle et fixé, avec le support mural, au moyen du matériel de montage indiqué ci-dessous.
Matériel de montage : 1x vis DIN 933 M8, 1x écrou de sécurité (Polystop) DIN 985 M8
- La plage de réglage (écart par rapport au mur) entre 150 et 180 mm peut être ajustée au moyen du trou oblong du support mural.
- Les supports muraux sont fixés sur la paroi du puits au moyen de goujons d'ancrage M10 disponibles en option. Pour des murs de puits ronds, les fixations murales sont montées à l'orientation vers l'intérieure, pour les murs de puits l'orientation est vers l'extérieure. Le léger coude de la fixation murale se tire lors de la pose contre le mur du puits.
- L'échelle doit être posée à la verticale au sol.
- La première paire de supports muraux doit (vue de l'extrémité supérieure de l'échelle) être montée sous le premier échelon ou au maximum sous le deuxième échelon de l'échelle de puits.

Au cas où une aide à l'accès ou un dispositif de protection d'accès en hauteur est fixé directement sur l'échelle, les supports muraux doivent toujours être montés sous le premier échelon du haut.

- L'échelle doit être fixée avec une autre paire de supports muraux au moins tous les 1960 mm.
- La dernière paire de supports muraux (vue de l'extrémité inférieure de l'échelle) doit être montée sous le dernier échelon ou au maximum sous l'avant-dernier échelon de l'échelle de puits.

7. Montage de l'échelle stationnaire

7.4 Montage des supports muraux réglables 330 - 610 mm – partie 1

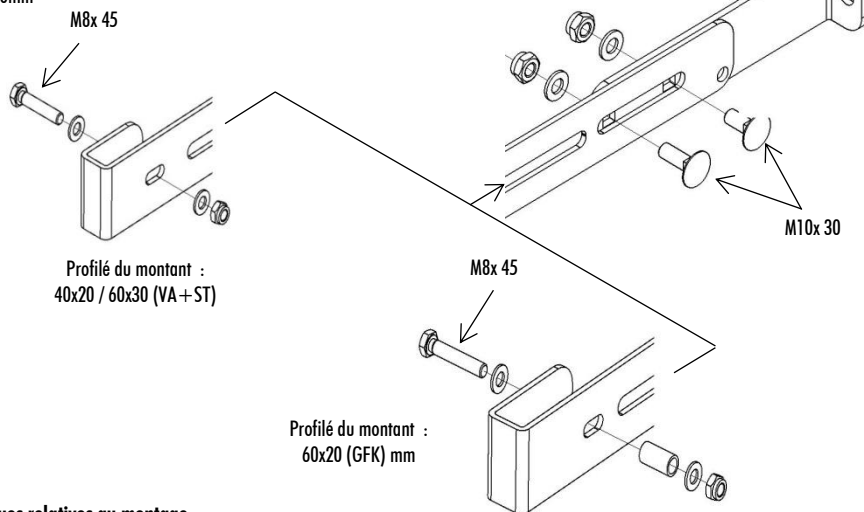
Formats standard :

330mm à 410mm

430mm à 510mm

530mm à 610mm

Si aucun tirant (voir prochaine page) n'est utilisé,
l'échelle **doit** être posée à la verticale au sol!



Remarques relatives au montage

- Comme montré dans l'illustration 01, la bordure respective du montant est montée sur le support mural.
Matériel de montage : 2x boulon à tête bombée avec embout quatre pans DIN 603 M10, 2x rondelle DIN 125- A M10, 2x écrou de sécurité (Polystop) DIN 985 M10
- La bordure du montant est montée sur le montant.
Matériel de montage : 1x vis DIN 933 M8, 2x rondelle pour DIN 125- A M8, 1x écrou de sécurité (Polystop) DIN 985 M8 (pour bordure de montant pour profilé 60x20 (GFK) il **faudrait** en supplément monter une douille d'entretoisement au milieu de la bordure afin de ne pas endommager le montant en matière plastique.)
- Les supports muraux sont fixés sur la paroi du puits au moyen de goujons d'ancrage M10 disponibles en option.
Pour des murs de puits ronds, les fixations murales sont montées à l'orientation vers l'intérieure, pour les murs de puits l'orientation est vers l'extérieure. Le léger coude de la fixation murale se tire lors de la pose contre le mur du puits.

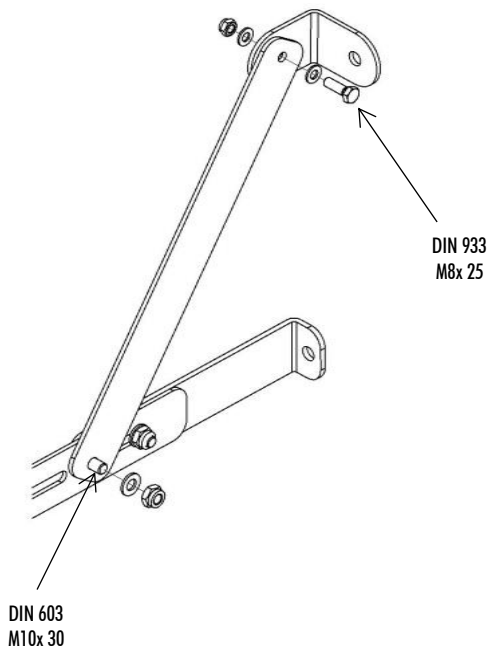
- La première paire de supports muraux (vue de l'extrémité supérieure de l'échelle) doit être montée sous le premier échelon ou au maximum sous le deuxième échelon de l'échelle de puits.

Au cas où une aide à l'accès ou un dispositif de protection d'accès en hauteur est fixé directement sur l'échelle, les supports muraux doivent toujours être montés sous le premier échelon du haut.

- L'échelle doit être fixée avec une autre paire de supports muraux au moins tous les 1,96m.
- La dernière paire de supports muraux (vue de l'extrémité inférieure de l'échelle) doit être montée sous le dernier échelon ou au maximum sous l'avant-dernier échelon de l'échelle de puits.

7. Montage de l'échelle stationnaire

7.4 Montage des supports muraux réglables 330 - 610 mm — partie 2



Tirants - pour l'absorption supplémentaire verticale de la force dans le cas d'échelles de puits pas posées à la verticale

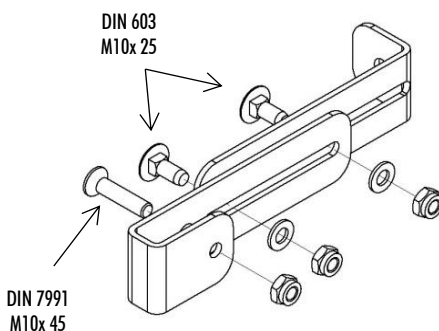
Remarques relatives au montage

- Le tirant disponible en option est monté sur le boulon avant à tête bombée avec embout à quatre pans DIN 603 M10 du support mural.
- Le tirant et l'équerre correspondante sont montés comme représenté dans l'illustration 02.
Matériel de montage : 1x vis DIN 933 M8, 2x rondelle DIN 125- A M8, 1x écrou de sécurité (Polystop) DIN 985 M8
- L'équerre est également fixée sur la paroi du puits au moyen de goujons d'ancrage M10 disponibles en option. Pour des murs de puits ronds, les fixations murales sont montées à l'orientation vers l'intérieure, pour les murs de puits l'orientation est vers l'extérieure. Le léger coude de la fixation murale se tire lors de la pose contre le mur du puits.
- Chaque deuxième paire de fixation murale doit être équipée avec un bras de force.

7. Montage de l'échelle stationnaire

7.5 Montage des supports muraux réglables 150 - 300 mm

Profilé du montant :
40x20 (VA+ST)



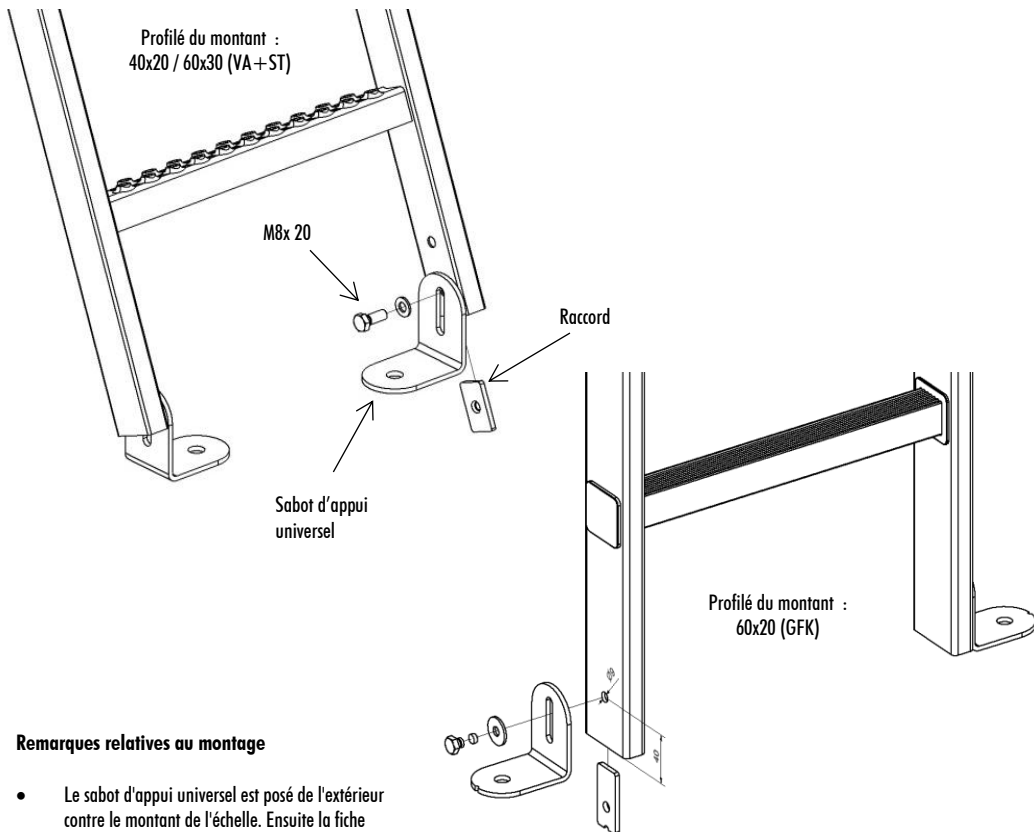
Remarques relatives au montage

- Comme montré dans l'illustration, la bordure du montant est montée sur le support mural et sur le montant de l'échelle.
Matériel de montage : 2x vis DIN 7991 M10, 4x rondelle DIN 125- A M10,5, 4x vis DIN 603 M10, 6x écrou hexagonal DIN 985 M10.
- Les supports muraux sont fixés sur la paroi du puits au moyen de goujons d'ancrage M10 disponibles en option. Pour des murs de puits ronds, les fixations murales sont montées à l'orientation vers l'intérieure, pour les murs de puits l'orientation est vers l'extérieure. Le léger coude de la fixation murale se tire lors de la pose contre le mur du puits.
- L'échelle doit être posée à la verticale au sol.
- La première paire de supports muraux (vue de l'extrémité supérieure de l'échelle) doit être montée sous le premier échelon ou au maximum sous le deuxième échelon de l'échelle de puits.
Au cas où une aide à l'accès ou un dispositif de protection d'accès en hauteur est fixé directement sur l'échelle, les supports muraux doivent toujours être montés sous le premier échelon du haut.

- L'échelle doit être fixée avec une autre paire de supports muraux au moins tous les 1,96m.
- La dernière paire de supports muraux (vue de l'extrémité inférieure de l'échelle) doit être montée sous le dernier échelon ou au maximum sous l'avant-dernier échelon de l'échelle de puits.

7. Montage de l'échelle stationnaire

7.6 Montage du sabot d'appui universel



Remarques relatives au montage

- Le sabot d'appui universel est posé de l'extérieur contre le montant de l'échelle. Ensuite la fiche intérieure du montant est enfoncée dans le montant et fixée au moyen du matériel de montage indiqué ci-dessous.

Matériel de montage par sabot d'appui :
1x vis DIN 933 M8, 1x rondelle DIN9021 – 8,4, 1x raccord 1xM8

- Un forage du montant de Ø 9mm doit être réalisé préalablement au montage.
- Les sabots d'appui universels sont fixés sur le fond du puits, par exemple au moyen de goujons d'ancrage M10 disponibles en option. Si les fixations au sol des échelles sont vissées à la construction, ceux-ci peuvent être considérées comme point de fixation standard. Ainsi les prochaines fixations murales doivent être montées qu'à une hauteur de 1960mm plus haute. Les fixations au sol peuvent compensées des différences de hauteur et l'inclinaison du sol.

*** Le sabot d'appui universel ne fait pas partie intégrante de la certification.

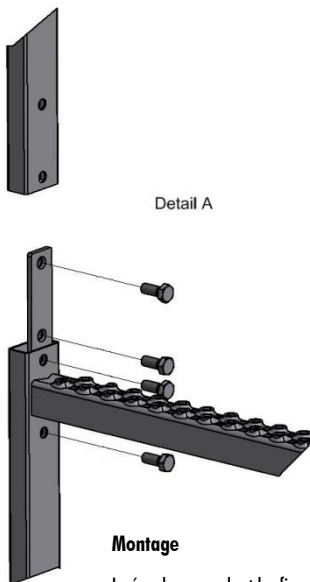
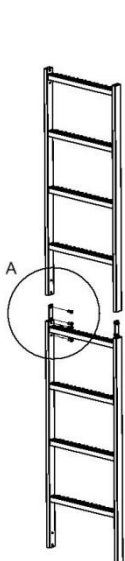
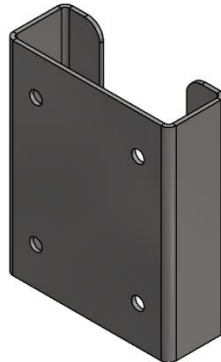
7. Montage de l'échelle stationnaire

7.7 Montage des raccords pour échelles de puits

Profilé du montant :
40x20 / 60x30 (VA+ST)

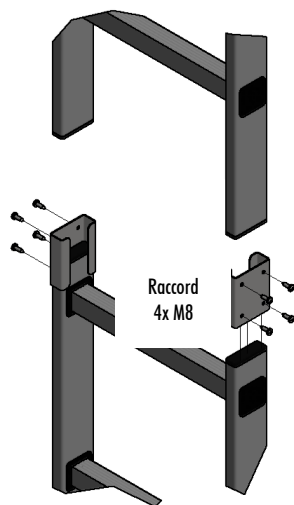
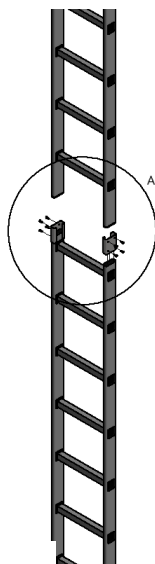


Profilé du montant :
60x20 (GFK)



Montage

Insérer les raccords et les fixer au moyen des vis hexagonales fournies en annexe.



Montage

Glisser et visser les connecteurs au-dessus des extrémités des échelles.

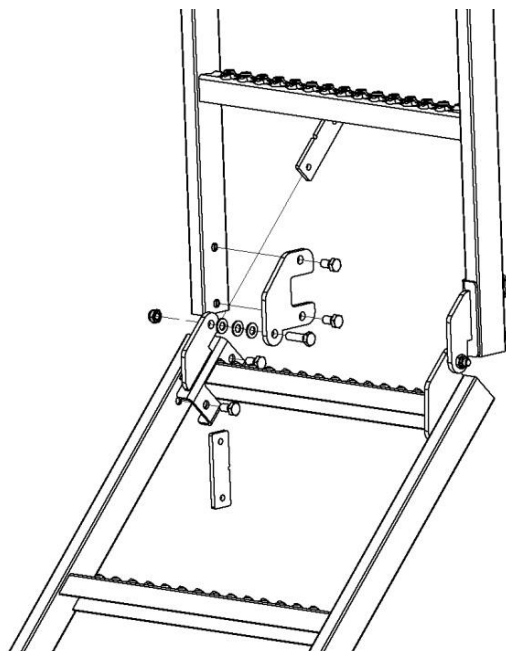
7. Montage de l'échelle stationnaire

7.8 Montage des articulations d'échelle pour profilé 40 x 20

Remarques relatives au montage

- Ces instructions de montage sont uniquement valables pour le montage de l'articulation d'échelle au numéro de référence 9695-11 sur des échelles Hailo avec montant 40x20.
Vérifier l'intégralité et l'état intact avant le montage !

ATTENTION : Ne jamais monter des pièces incomplètes ou endommagées !



Remarques relatives au Montage

- Visser tout d'abord les garnitures sur les montants de l'échelle, puis les vis d'axe avec les rondelles d'écartement et les écrous de blocage, veiller à ce que le pivotement aisé des parties de l'échelle soit garanti !

Remarques relatives à l'utilisation

- Les échelles avec articulations peuvent être équipées d'autres composants, tels par exemple une chaîne ou un câble, lesquels permettent d'élever ou d'abaisser l'échelle du haut et destinés au blocage de l'échelle en position supérieure. Ne monter sur une échelle avec articulations que si l'échelle repose à la verticale sur le sol à l'état entièrement abaissé, ou bien qu'elle repose sur la paroi du puits avec des supports muraux montés en supplément.

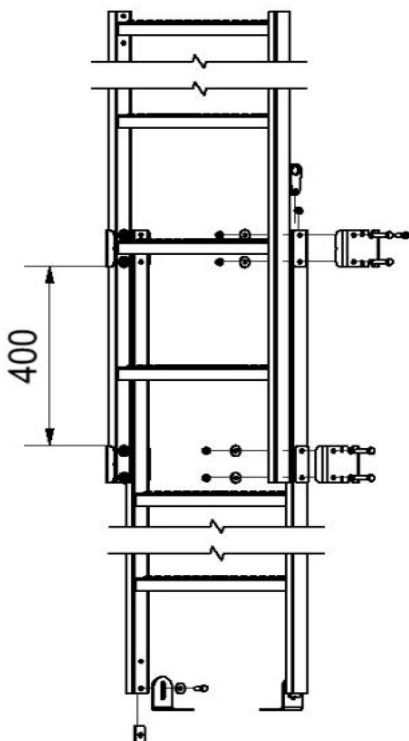
*** Les articulations de l'échelle ne font pas partie intégrante de la certification.

7. Montage de l'échelle stationnaire

7.9 Montage des ferrures coulissantes pour profilé 40x20 – partie 1

Remarques relatives au montage

- Ces instructions de montage sont uniquement valables pour le montage de la ferrure coulissante au numéro de référence 9635-50 sur des échelles Hailo avec un montant 40x20. Vérifier l'intégralité et l'état intact avant le montage !
- Outils nécessaires (si les échelles ne sont pas déjà perforées) :
Ruban de mesure, crayon feutre, marteau, pointeau, perceuse, foret de 9mm, 2 clés SW13, clé à six pans intérieurs SW6
- Les pièces de ferrure peuvent être utilisées comme gabarit pour le marquage. Les alésages pour les pièces de ferrure sont introduits dans les extrémités inférieures du montant de l'échelle stationnaire et ils sont continus. L'échelle coulissante est pourvue, à chaque extrémité du montant, d'un alésage dans la face extérieure des montants. Tous les alésages ont un diamètre de 9mm.



Utilisation de l'échelle coulissante :

- Desserrer la suspension de l'échelle, par ex. chaîne, et abaisser l'échelle jusqu'à ce qu'elle repose à la verticale sur le fond du puits ou bien qu'elle soit retenue par les vis de blocage dans les ferrures coulissantes
- Après utilisation, tirer l'échelle vers le haut et la bloquer.

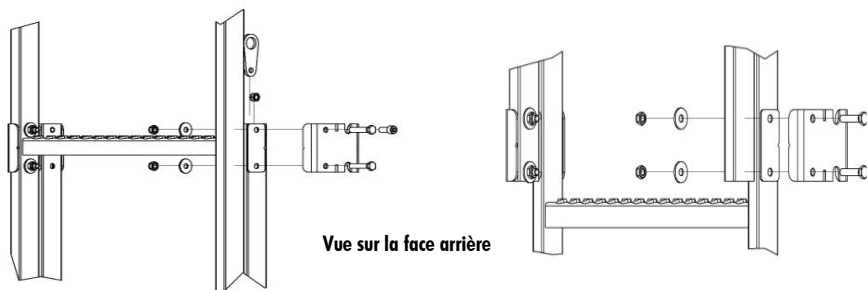
*** Les ferrures coulissantes ne font pas partie intégrante de la certification.

7. Montage de l'échelle stationnaire

7.9 Montage des ferrures coulissantes pour profilé 40x20 – partie 2

Remarques relatives au montage

- L'échelle coulissante figure en amont de l'échelle fixe. Les pièces de guidage sont montées sur l'échelle fixe en étant tournées vers l'avant. Les plaques intermédiaires sont posées entre les pièces de guidage et le montant lors du montage. Visser les pièces de ferrure comme montré dans les illustrations suivantes.

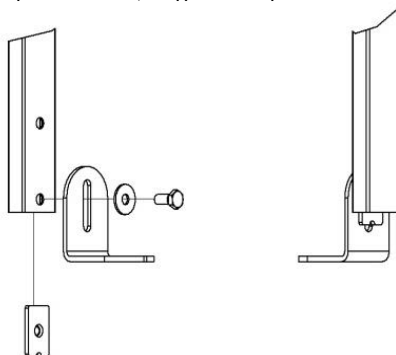


Vue sur la face arrière

- Les vis de butée (tête cylindrique) et la patte pour la fixation d'une corde ou d'une chaîne destinée au relèvement de l'échelle sont montées sur les extrémités supérieures du montant de l'échelle coulissante.
- Les sabots sont montés sur l'extrémité inférieure.

Pour des échelles n'étant pas posées à la verticale au sol, une paire de supports muraux étayant l'échelle sur la paroi du puits doit être montée !

- Les échelles doivent être montées sur la paroi du puits de manière à ce que les échelons chevauchant figurent à la même hauteur lorsque l'échelle est dépliée, resp. dans le cas d'échelles coulissantes n'étant pas posées à la verticale au sol, que la paire de supports muraux montée sur l'échelle offre à l'échelle, dans la position inférieure, un appui contre la paroi !



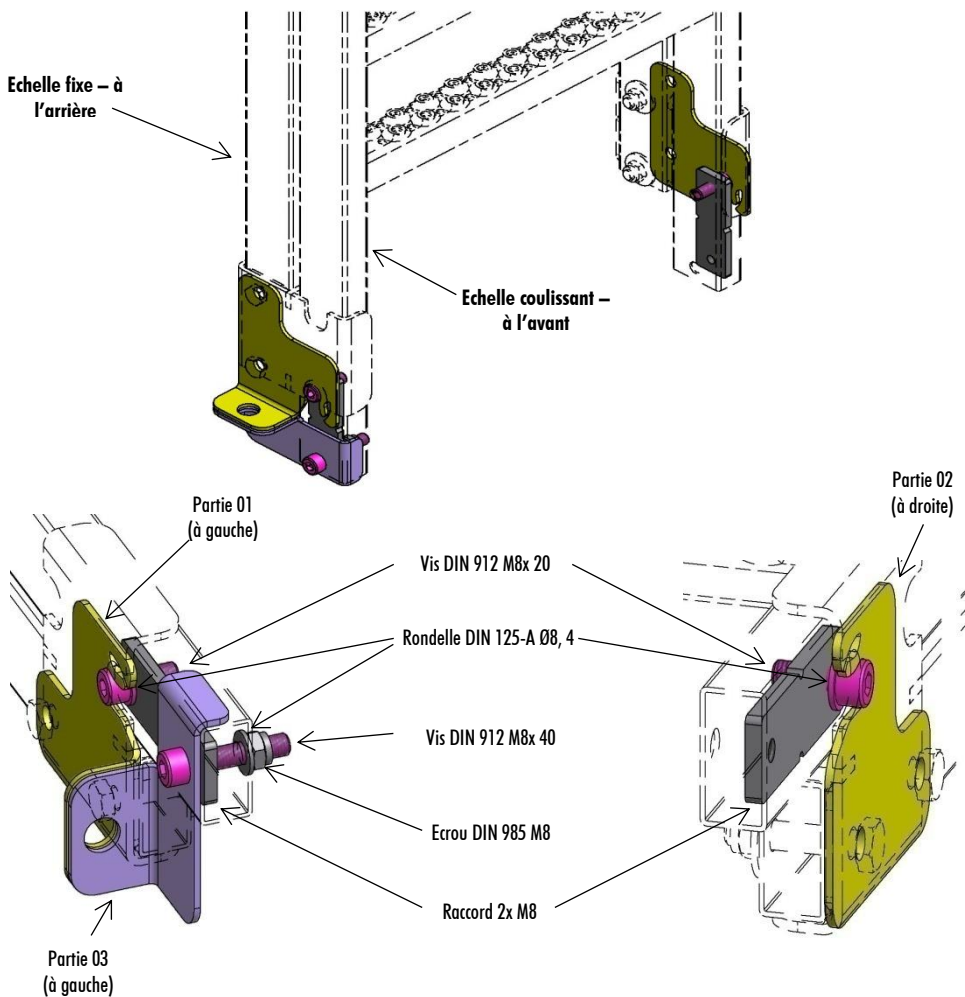
7. Montage de l'échelle stationnaire

7.9 Montage des ferrures coulissantes pour profilé 40x20 – partie 3

Fonction d'encliquetage et bride de serrure viennent s'ajouter aux ferrures coulissantes

Remarques relatives au montage

- Vérifier l'intégralité et l'état intact avant le montage !
- Cette extension est montée au set de ferrures coulissantes existant, au numéro de référence 9635-50.
Les alésages de montant inférieurs Ø9mm de l'échelle coulissante doivent être percés dans ce but et à travers les deux montants !



7. Montage de l'échelle stationnaire

7.10 Montage des flotteurs 27 / 50 litres pour largeur d'échelle LW 300 / 400

Remarques relatives au montage

- Les supports de flotteurs doivent être montés avec les bordures de montant. L'illustration 04 montre la situation de montage pour l'échelle LW 300mm et l'illustration 05 la situation de montage pour l'échelle LW 400mm.

Matériel de montage : 2x vis DIN 933 M8 x 20, 2x vis DIN 933 M8 x 45, 8x rondelle pour DIN 125-A M8, 4x écrou de sécurité (Polystop) DIN 985 M8

- L'entretoise transversale reliant les deux supports de flotteurs doit être montée, en commun avec les butoirs en caoutchouc, comme montré dans l'illustration 02.

Matériel de montage : 2x écrou de sécurité (Polystop) DIN 985 M8

- Le flotteur en matière plastique est monté entre les deux supports de flotteur et les entretoises latérales au moyen de la tige filetée M12 x 560mm (voir illustrations 01 & 02).

Matériel de montage : 2x écrou de sécurité (Polystop) DIN 985 M12

- Les entretoises latérales doivent être montées, avec les enveloppements de montant, comme montré dans les illustrations 02 & 03.

Matériel de montage : 2x vis DIN 933 M8 x 45, 2x écrou de sécurité (Polystop) DIN 985 M8

*** Les flotteurs ne font pas partie intégrante de la certification.

Illustration 01

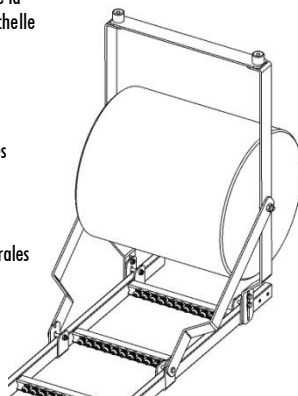
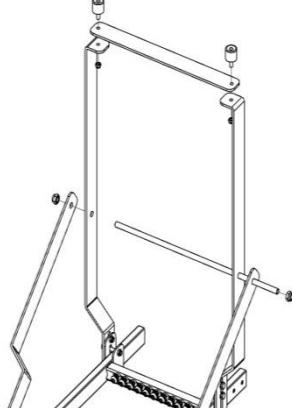


Illustration 02



Remarque

Sur l'extrémité inférieure de l'échelle flottante, un contre-appui doit être disponible, sur lequel l'échelle repose afin que cette dernière ne puisse pas osciller.

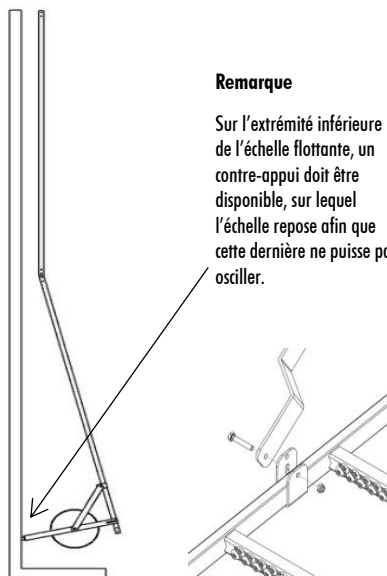


Illustration 03

LW 300

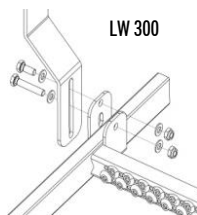


Illustration 04

LW 400

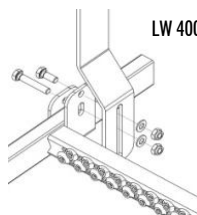


Illustration 05

7. Montage de l'échelle stationnaire

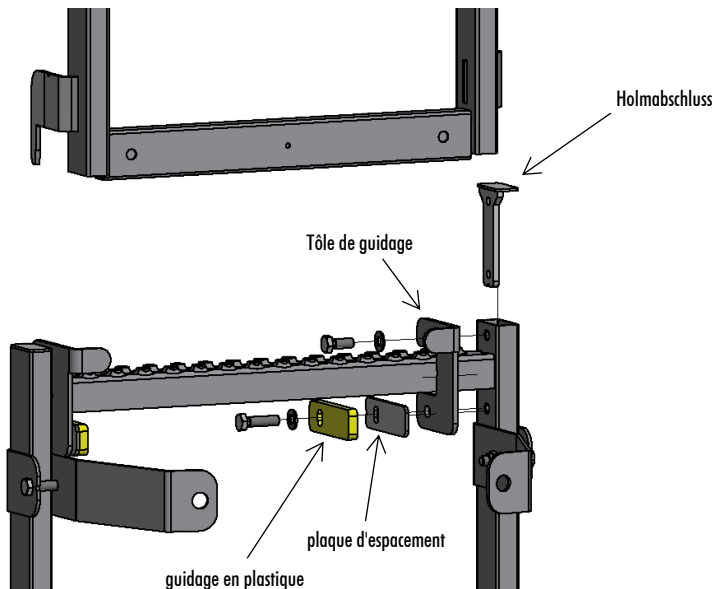
7.11 Montage de l'aide à l'accès à double montant 40x20 (VA+ST)

Remarques relatives au montage

- L'aide à l'accès doit être monté **au dos** de l'échelle. Il doit être monté de telle sorte que celui-ci dépasse d'au moins 1 m de la surface d'entrée après le déploiement.
- Avant le montage, contrôler l'intégralité et l'état intact de toutes les pièces.
ATTENTION : Ne jamais monter des pièces incomplètes ou endommagées
- L'aide à l'accès est monté sur la face arrière de l'échelle tournée vers le mur.

Conseil: Si possible, monter l'aide à l'accès sur l'échelle avant le montage dans le puits !

Tout d'abord monter les pièces sans les serrer à fond, le jeu de l'aide à l'accès peut être réglé au moyen des trous oblongs dans les brides de guidage, puis serrer les vis à fond.



Utilisation de l'aide à l'accès

- Saisir l'aide à l'accès à hauteur de la poignée et le tirer vers le haut, tirer le crochet de blocage au-dessus du 2ème échelon de l'échelle et le déposer sur l'échelon. Contrôler la bonne assise de l'aide à l'accès, celui-ci est maintenant prêt à l'utilisation.
- Escamoter l'aide à l'accès
Tirer légèrement l'aide à l'accès vers le mur en le tenant par la poignée et le soulever. En conséquence, les crochets de blocage se détachent de l'échelon.
Basculer l'aide à l'accès de telle sorte que les crochets de blocage n'entrent pas en contact avec les échelons de l'échelle lorsque l'aide à l'accès est escamoté. Escamoter l'aide à l'accès jusqu'à ce que la poignée repose dessus.

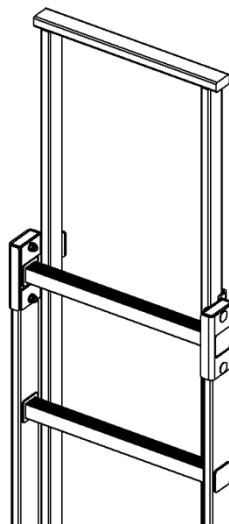
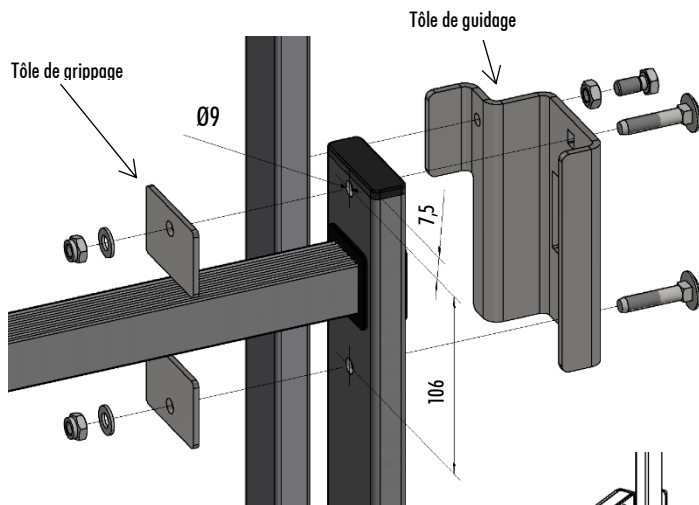
7. Montage de l'échelle stationnaire

7.11 Montage de l'aide à l'accès double montant 60x20 (GFK)

Remarques relatives au montage

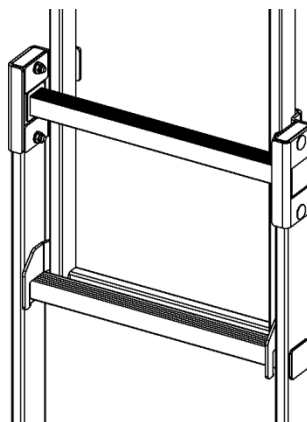
- L'aide à l'accès doit être monté **au dos** de l'échelle. Il doit être monté de telle sorte que celui-ci dépasse d'au moins 1m de la surface d'entrée après le déploiement.
- Préalablement au montage, deux trous de Ø 9mm doivent être forés dans chaque montant pour des raisons d'accord.
(Les tôles de guidage peuvent servir comme moule pour le forage)
- Poser la crosse à double montants sur l'échelle. Poser les deux tôles de guidage (droite & gauche) à l'extérieur des montants. Effectuer le montage en utilisant les tôles de grippage suivant le diagramme.
Couple max sur boulons : 10Nm

Matériel de montage: 4x vis DIN603 M8, 4x rondelle DIN 125-A, 4x écrou (polystop) DIN 985 M8
2x vis DIN9333 M8, 2x écrou (polystop) DIN 934 M8



Utilisation de l'aide à l'accès

- L'aide à l'accès à double montant est escamoté dans le puits et il peut être sorti si nécessaire et être placé sur l'avant-dernier échelon au moyen des crochets d'échelon fixés sur l'aide à l'accès.
- Les crochets d'échelon permettent de bloquer l'aide à l'accès à double montant sur l'échelon de l'échelle et empêchent ainsi un desserrage non souhaité.



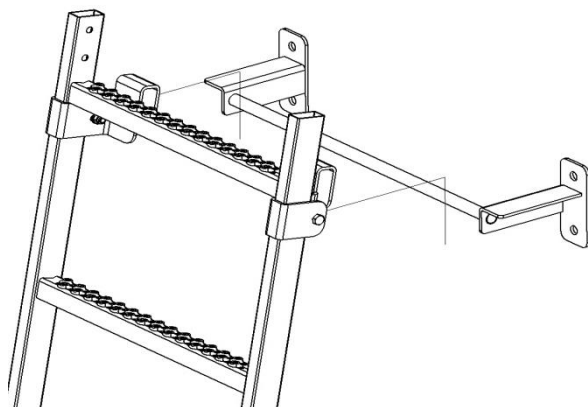
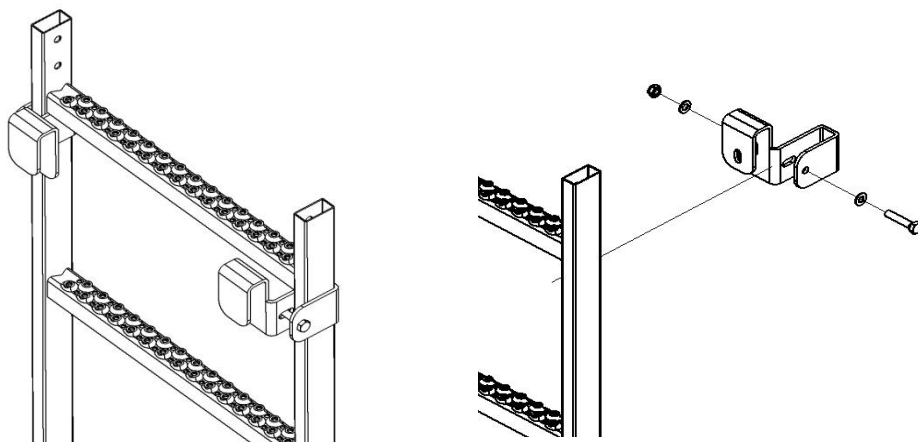
7. Montage de l'échelle stationnaire

7.12 Montage des crochets d'accrochage / étriers

Remarques relatives au montage

- Les crochets d'accrochage sont posés directement sous l'échelon autour du montant de l'échelle et fixés avec le matériel de montage indiqué ci-dessous.
Matériel de montage par crochet : 1x vis DIN 933 M8, 2x rondelle DIN125 A - 8,4, 1x écrou de sécurité (Polystop) DIN 985 M8
- Les étriers de suspension sont fixés sur la paroi du puits au moyen de goujons d'ancrage M10 disponibles en option. (qualité minimale requise pour le béton C20/25)

*** Les crochets d'accrochage / étriers ne font pas partie intégrante de la certification.



8. Montage du système à crinoline

Système à crinoline Hailo sur la base d'une largeur d'échelle LW400mm 40x20 / 60x30

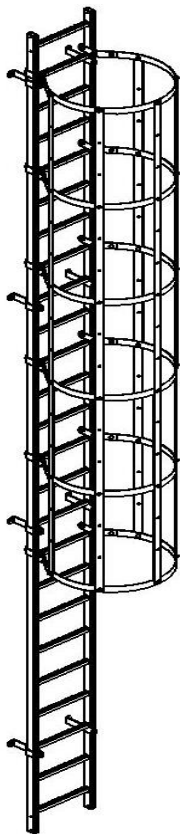
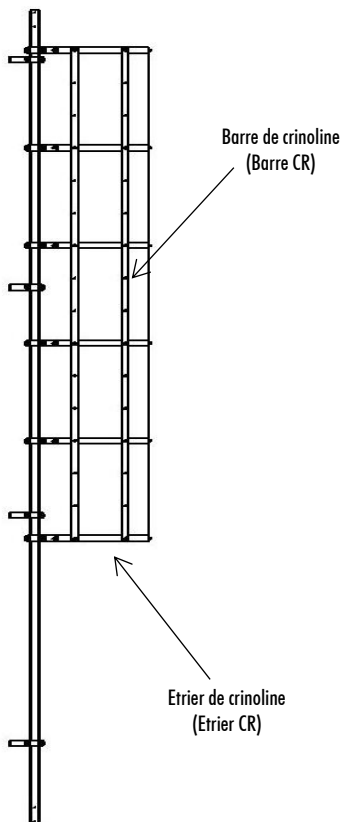


Illustration 01



Aperçu

8.1 Montage des échelles	31
8.2 Montage des bordures de montant sur les étriers de crinoline	32
8.3 Montage des barres CR sur les étriers de crinoline	33
8.4 Montage du palier de changement de niveau (USE)	34 - 36
8.5 Montage de l'unité de sortie	37
8.6 Montage de la rallonge de sortie	38
8.7 Montage de l'unité de sortie latérale	39

8. Montage du système à crinoline

8.1 Montage des échelles

Remarques relatives au montage

- Les échelles sont fixées au mur avec les supports muraux appropriés (7.1 – 7.5).
- Matériel de montage disponible en option - goujons d'ancrage M10 (qualité minimale requise pour le béton)
- L'échelle, resp. l'échelle inférieure sur des échelles à plusieurs volées, doivent être posées à la verticale sur le fond du puits.
- La première paire de supports muraux (vue de l'extrémité supérieure de l'échelle) doit être montée sous le premier échelon de l'échelle, **avec un écart de 50mm par rapport à l'échelon** vu que les étriers CR sont montés directement sous l'échelon. Si une rallonge de sortie doit être montée, seule la dernière paire (supérieure) de supports muraux doit être montée **avec un écart de 100mm par rapport à l'échelon**.
- L'échelle doit être fixée avec une autre paire de supports muraux au moins tous les 1960 mm.
- La dernière paire de supports muraux doit être montée sous l'échelon inférieur (+50mm) de l'échelle de puits.
- Dans le cas d'échelles à plusieurs volées, les deux volées d'échelle respectives se chevauchent sur 8 échelons. C'est-à-dire le 8^{ème} échelon de la 2^{ème} volée, vu de l'extrémité inférieure de l'échelle, figure au même niveau que l'échelon supérieur de la première volée.

Illustration 02

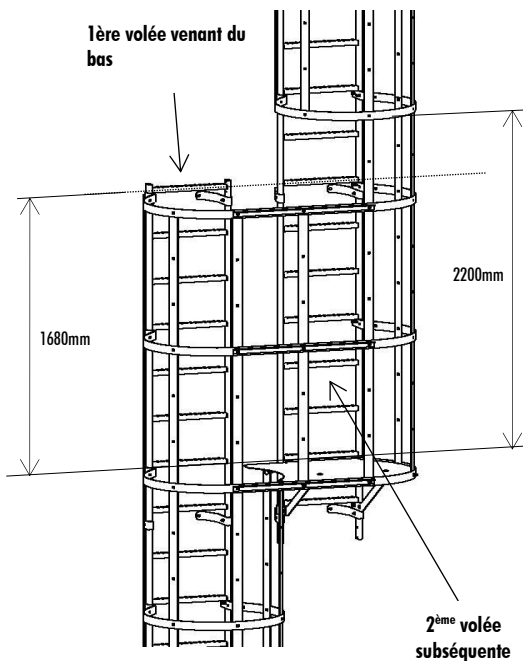
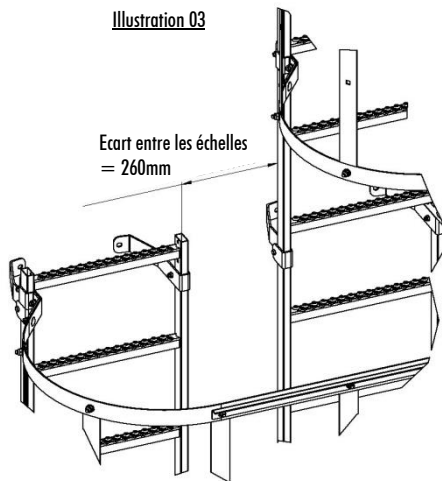


Illustration 03



8. Montage du système à crinoline

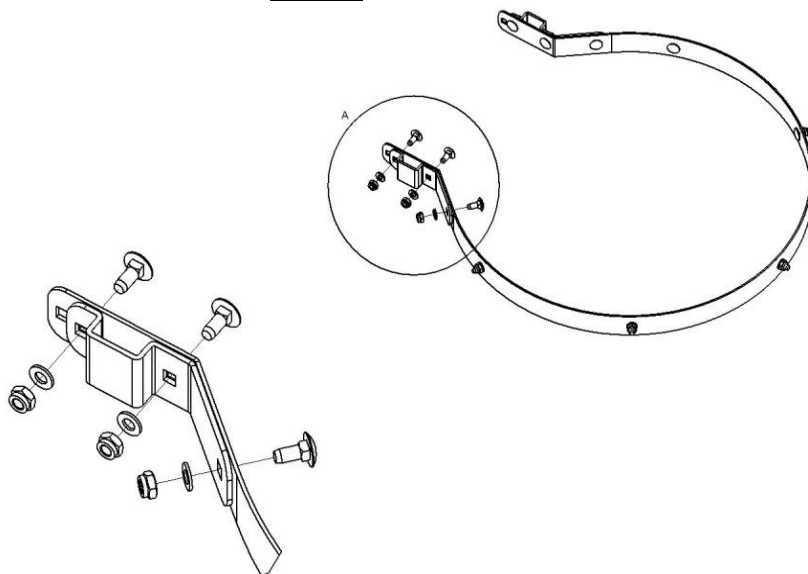
8.2 Montage des bordures de montant sur les étriers de crinoline

Remarques relatives au montage

- Les bordures de montant sont posées autour du montant de l'échelle et puis fixées sur l'étrier de crinoline respectif comme montré dans l'illustration 02.
- **Un étrier de crinoline doit être monté au moins tous les 840mm (3 échelons) sur l'échelle. Les étriers de crinoline sont montés directement sous les échelons de l'échelle.**

Matériel de montage pour 2x bordure de montant :
 6x vis DIN603 M10x25, 6x rondelle en U DIN125-A D10,5,
 6x écrou de sécurité (Polystop) DIN985 M10

Illustration 04



8. Montage du système à crinoline

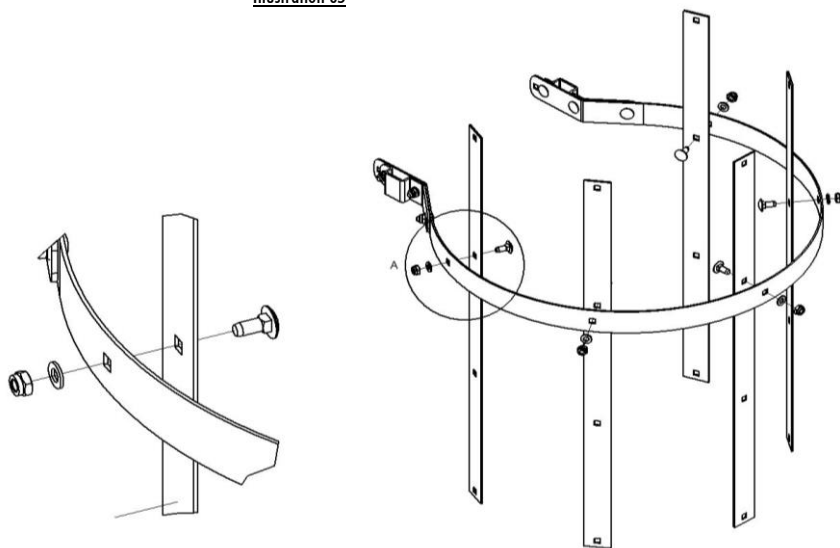
8.3 Montage des barres CR sur les étriers de crinoline

Remarques relatives au montage

- Les barres de crinoline sont posées de l'intérieur contre les étriers de crinoline et puis fixées comme montré dans l'illustration 03.

Matériel de montage pour le lot de 5 barres de crinoline (par étrier CR) :
 5x vis DIN603 M10x25, 5x rondelle en U DIN125-A D10,5,
 5x écrou de sécurité (Polystop) DIN985 M10

Illustration 05



8. Montage du système à crinoline - 8.4 Montage du palier de changement de niveau (USE) - pour des échelles à plusieurs volées (à partir d'une longueur de 10m) - partie 1

Palier de changement de niveau comprenant :

- 1 plaque de base
- 1 paire d'appui pour plaque de base
- 3 étriers CR USE
- 3 étriers CR renforcement (profilé en L)
- 4 barres CR 50x3 6^{ème} échelon (1680+50 = 1730mm)
- 3 barres CR 50x3 8^{ème} échelon (2240+50 = 2290mm)

Illustration 06

1^{ère} volée
venant du bas

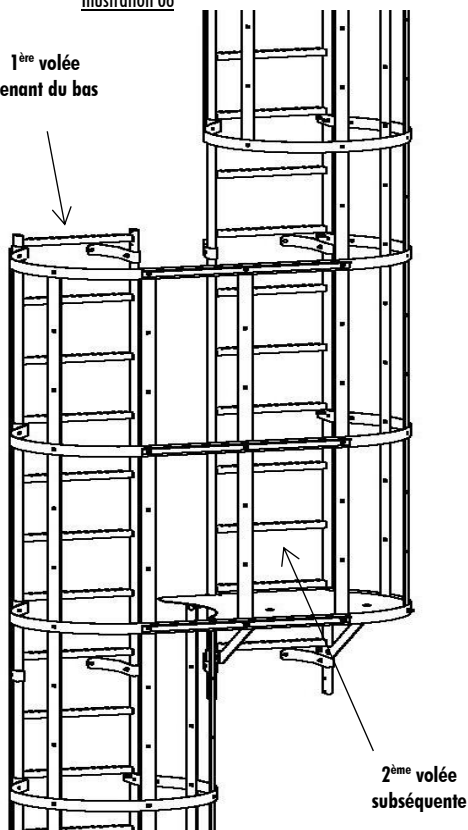
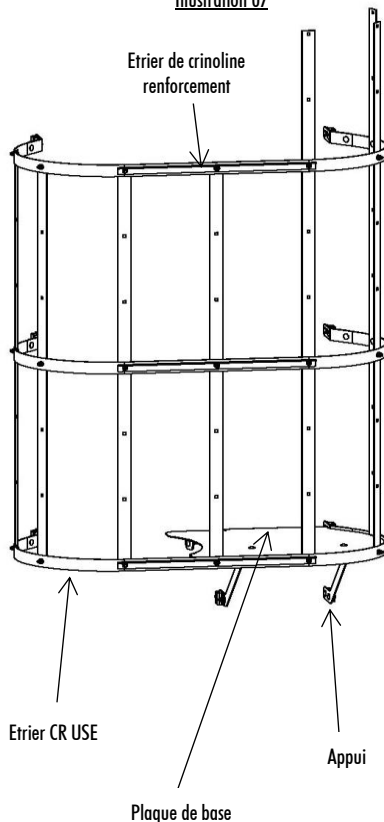


Illustration 07



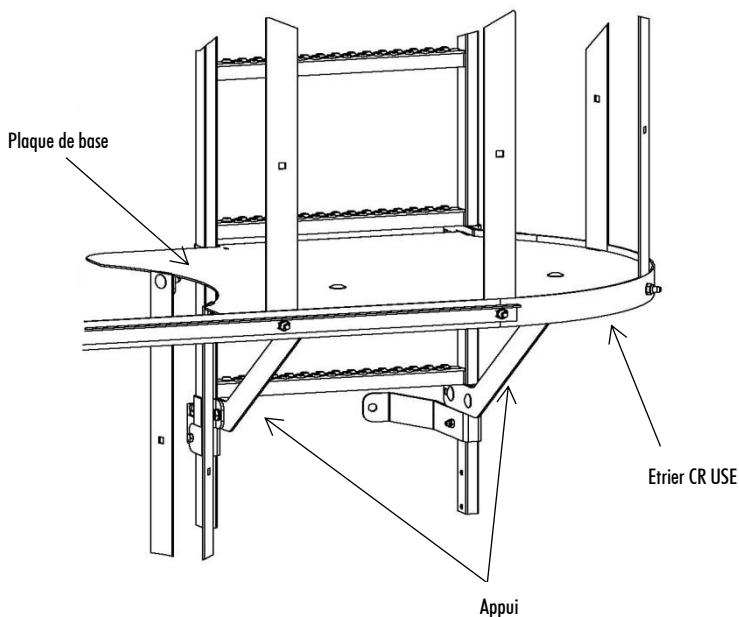
8. Montage du système à crinoline

8.4 Montage du palier de changement de niveau (USE)- partie 2

Remarques relatives au montage

- Pour le palier de changement de niveau, 3 **étriers CR USE** sont montés, comme décrit au point 8.2, sur l'échelle avec un écart de 560 mm (2 échelons).
- Le premier (inférieur) étrier de crinoline USE est monté, avec la plaque de base, directement sous le 2^{ème} échelon de la 2^{ème} volée, vu de l'extrémité inférieure de l'échelle. Les extrémités supérieures des barres de crinoline de la 1^{ère} volée venant du bas (représentées à gauche dans l'illustration 06), sont également reliées à ces premiers étriers inférieurs CR USE.
- Les appuis de la plaque de base sont montés sur la plaque de base proprement dite ou directement sous le 1^{er} échelon de la 2^{ème} volée, vu de l'extrémité inférieure de l'échelle (voir illustration 08).
- Les barres CR 6^{ème} & 8^{ème} échelon de l'USE sont fixées en commun avec les renforcements (profilés L) sur les étriers CR USE (voir illustration 10).
- Pour la suite de la crinoline de la 2^{ème} volée, un étrier CR normal est de nouveau monté sur le 10^{ème} échelon (vu de l'extrémité inférieure de l'échelle). (L'écart entre cet étrier et la plaque de base est donc de 2200mm.)
- Les extrémités supérieures des barres CR 8^{ème} échelon de l'USE (représentées à droite dans l'illustration 06) sont également fixés sur ces premiers étriers CR de la 2^{ème} volée subséquente.

Illustration 08



8. Montage du système à crinoline

8.4 Montage du palier de changement de niveau (USE)- partie 3

Illustration 09

Etrier CR montage sous le 10^{ème} échelon
(vu de l'extrémité inférieure de l'échelle)

Etrier CR USE Montage sous le 1^{er} échelon
(vu de l'extrémité supérieure de l'échelle)

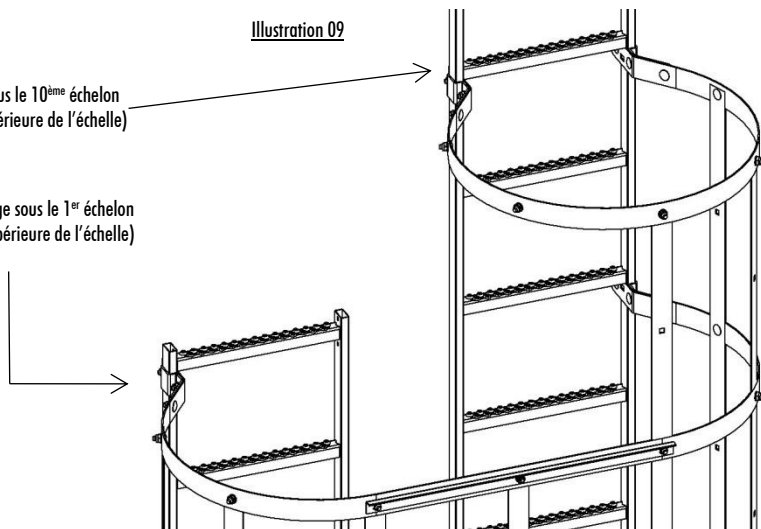
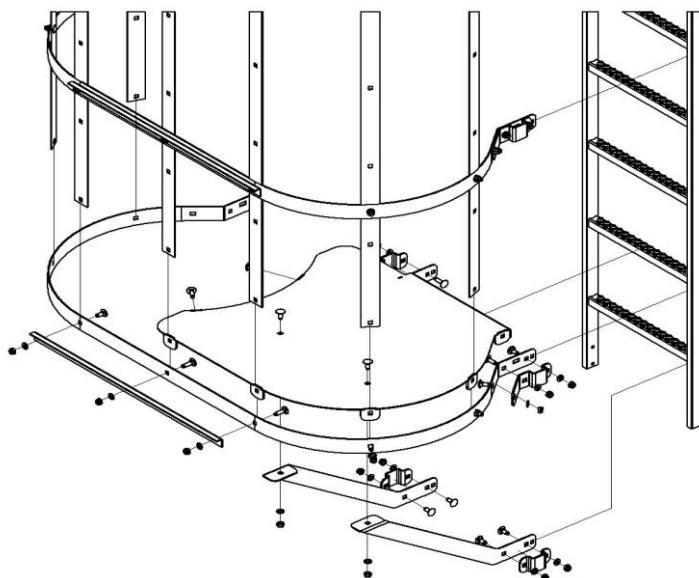


Illustration 10



Remarque :

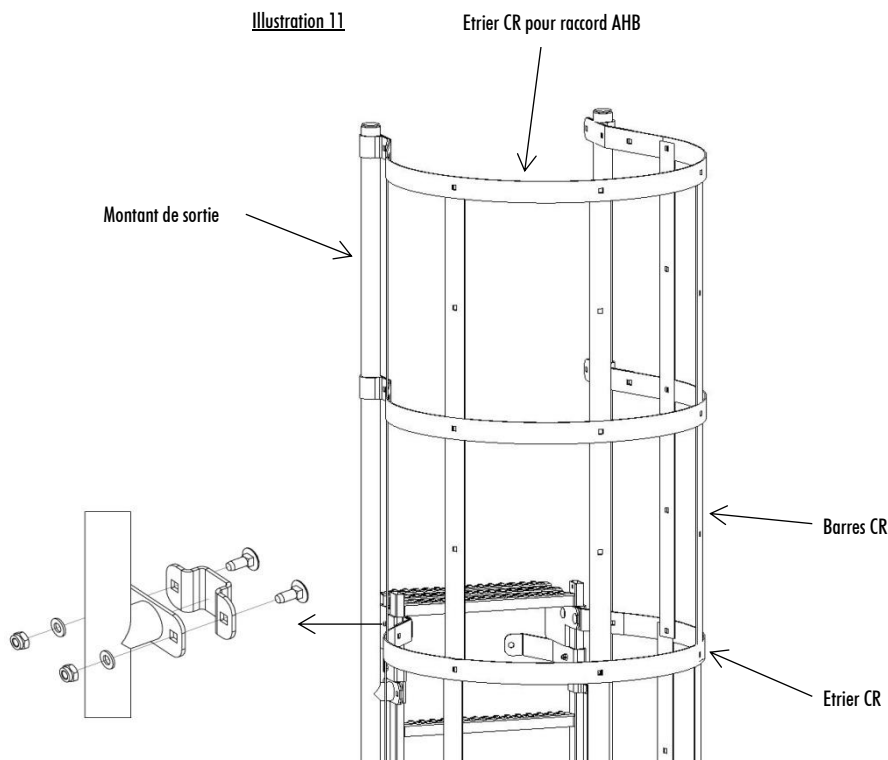
Les étriers CR sont montés
entre la plaque de base et
l'étrier CR USE

8. Montage du système à crinoline

8.5 Montage de l'unité de sortie

Unité de sortie comprenant :

- 1 paire de montants de sortie (AHB) - LW500 entre les étriers
- 2 étriers CR pour raccord AHB
- 5 barres CR 50x3 4^{ème} échelon (1120+50 = 1170mm)
- Les montants de sortie sont montés de l'extérieur, avec les brides de montant, sur le montant de l'échelle de sorte que l'étrier du montant dépasse d'au moins 1m au-dessus du chant de sortie.
- Monter les étriers de CR pour le raccord AHB ensemble avec les barres CR aux montants de sortie. L'extrémité inférieure des barres de crinoline est intégrée sur le dernier étrier de crinoline de la volée supérieure.

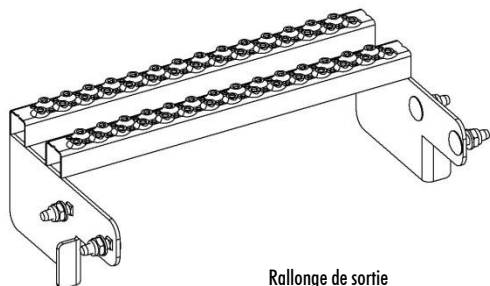


8. Montage du système à crinoline

8.6 Montage de la rallonge de sortie

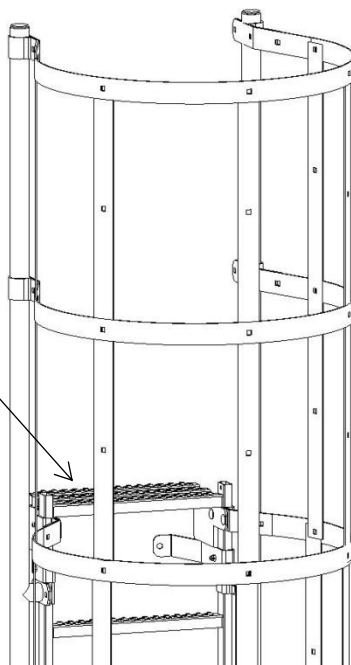
Remarques relatives au montage

- La rallonge de sortie est montée sur l'échelle, à hauteur de l'échelon supérieur, ensemble avec le dernier étrier de crinoline de la volée supérieure.



Rallonge de sortie

Illustration 12



8. Montage du système à crinoline

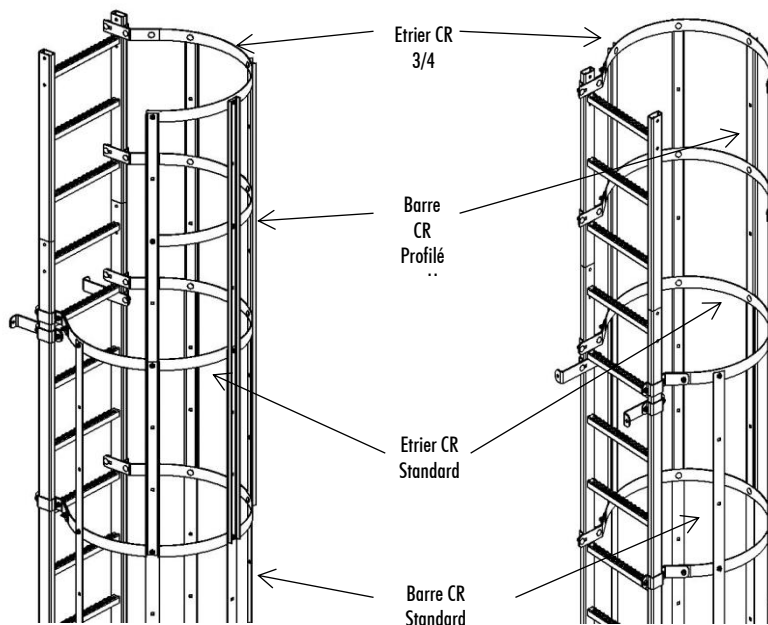
8.7 Montage de l'unité de sortie latérale

Remarques relatives au montage

- Comme décrit au point 8.2, 2 **étriers de crinoline 3/4** sont fixés avec un écart de 560mm (2 échelons) sur l'échelle pour l'unité de sortie supérieure (voir illustration 13).
- Les barres standard de crinoline 50x3 sont posées du bas jusqu'à l'étrier de crinoline supérieur plein (standard). En plus 4 **barres de crinoline profilées en U** sont montées pour l'unité de sortie latérale. Ces barres à profilé en U servent de renforcement et leur longueur est telle qu'elles peuvent être montées, à hauteur des deux étriers 3/4 supérieurs et en supplément également à hauteur des deux étriers pleins figurant en dessous (standard).

Les deux étriers 3/4 supérieurs doivent de plus encore être reliés au garde-corps disponible sur les lieux. Cette intégration ne fait pas partie de l'étendue de livraison et elle doit donc être réalisée par le client.

Illustration 13



9. Identification et remarques

Exemples d'identifications sur les échelles stationnaires :

Tenir tout particulièrement compte de l'ensemble des identifications, des autocollants avec consignes de sécurité et des prescriptions de sécurité.

A) Plaque signalétique Echelle

Année de construction, indications sur le matériel et les dimensions, Remarques sur la charge admissible des échelles

B) Plaque signalétique Crinoline

Année de construction et indications sur le matériel

C) Plaque d'identification de l'échelle

Exemple : remarques sur la crinoline.
Contrôle de l'échelle au moins une fois par an par un expert, contrôle documenté par une plaquette de contrôle.
Remarques sur la charge admissible des échelles



Des panneaux indicateurs et des panneaux de sécurité spécifiques aux clients n'étant pas décrits ni représentés dans ce document peuvent éventuellement également être utilisés.

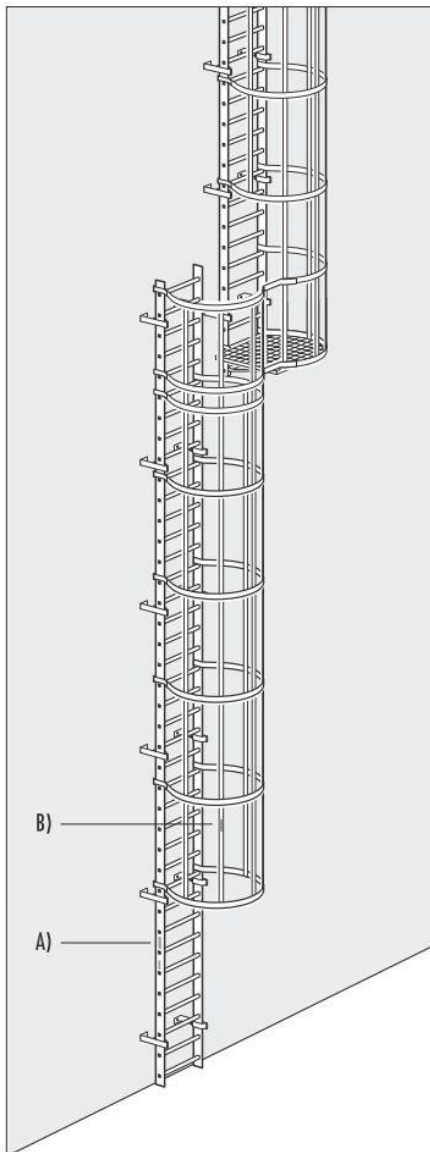


Illustration symboles

A)

Hailo

**Leiter
Ladder**

Holz / Rail
40 x 20 x 1,5 mm
Lichte Weite / Inner width
300 / 400
Material:
1.4301 / ASTM 304
1.4571 / ASTM 316 H
1.0023 / ASTM A 36
verzinkt / hot dip galv.

ACHTUNG!
Montageanleitung
beachten!

ATTENTION!
Please follow our
mounting
instruction!

Herstelljahr
Year of construction
2022

CE EN 14396
CE EN ISO 14122-4
DIN 18799-1

**TÜV
AUSTRIA**

IBP 00017
www.tuev.at
IBP 00017
www.tuev.at
IBP 00017
www.tuev.at

Hailo Werk - Rudolf Loh GmbH & Co. KG
Dattelnstraße 1, D-32728 Hagen
www.hailo.de

Hailo

**Schachtleiter
Shaftladder**

aus Glasfaser-
verstärktem Kunststoff
fiberglass reinforced plastic

ACHTUNG!
Montageanleitung
beachten!

ATTENTION!
Please follow our
mounting
instruction!

Herstelljahr
Year of construction
2022

CE EN 14396

Leitungsöffnung
L1-Halo-Prof-405

**TÜV
AUSTRIA**

IBP 00017
www.tuev.at
IBP 00017
www.tuev.at
IBP 00017
www.tuev.at

Hailo Werk - Rudolf Loh GmbH & Co. KG
Dattelnstraße 1, D-32728 Hagen
www.hailo.de

Hailo

**Einstieghilfe
Access Aid**

Zweiholz-Einstieghilfe für
Hailo Schachtleiter.
ACHTUNG!
Montage nur mit passenden
Durchlagern!

Two-rod access aid for
Hailo shaftladders
ATTENTION!
Mounting with suitable
fittings only!

ACHTUNG!
Montageanleitung
beachten!

ATTENTION!
Please follow our
mounting
instruction!

Herstelljahr
Year of construction
2022

CE EN 14396
DIN 19572

**TÜV
AUSTRIA**

IBP 00017
www.tuev.at
IBP 00017
www.tuev.at
IBP 00017
www.tuev.at

Hailo Werk - Rudolf Loh GmbH & Co. KG
Dattelnstraße 1, D-32728 Hagen
www.hailo.de

B)

Hailo

**Rückenschutz
Rear safety cage**

Material: Y2A - 1.4301
Y4A - 1.4571

Herstelljahr
Year of construction
2022

DIN 18799-1
CE EN ISO 14122-4

**TÜV
AUSTRIA**

IBP 00017
www.tuev.at
IBP 00017
www.tuev.at
IBP 00017
www.tuev.at

Hailo Werk - Rudolf Loh GmbH & Co. KG
Dattelnstraße 1, D-32728 Hagen
www.hailo.de

C)

Hailo

Nächste
Prüfung im:
Next inspection:

www.hailo.de

10. Maintenance et entretien

Nettoyage :

- Tous les éléments de construction immobiliers ne nécessitent pas de maintenance
- Les éléments de construction mobiles doivent le cas échéant être légèrement huilés et de temps en temps contrôlés pour constater leur manœuvrabilité.
- Les surfaces endommagées doivent être recouvertes avec du produit anticorrosion approprié.
- Des encrassements doivent être nettoyés avec de l'eau ou avec un détergent ménageant les pièces.
Il est interdit d'utiliser des acides ou des lessives.

11. Contrôle de l'échelle stationnaire

Avertissement normatif :

DIN 18799-1, DIN EN ISO 14396, DIN EN ISO 14122

Intervalle de contrôle :

- Les intervalles de contrôle sont à respecter selon la disposition nationale valable respective.
- Intervalle de contrôle en Allemagne :
Les intervalles de contrôle dépendent de la fréquence d'utilisation, de la sollicitation pendant l'utilisation ainsi que de la fréquence et de la gravité des défauts constatés.
- Recommandation : Hailo conseille au moins un contrôle annuel de l'échelle fixe.

Contrôle :

Le système d'échelle est à contrôler en vue de la documentation du bon état et du bon fonctionnement, par un spécialiste / une personne qualifiée.

- Est considérée comme spécialiste / personne qualifiée :
Une personne qui dispose de manière avérée des connaissances spécialisées nécessaires pour le contrôle du système d'échelle en raison de sa formation professionnelle, de son expérience professionnelle, de son activité professionnelle opportune ou d'une formation séparée auprès du fabricant.
- La mesure s'effectue à l'aide des plans de côtes du système d'échelle et du plan de contrôle pour les échelles fixes (page 48–51).



Les prescriptions d'exploitation et de contrôle nationales respectivement en vigueur doivent être respectées.

Informations sur le système d'échelle :

Réf. d'inventaire :

.....

Emplacement :

.....

.....

.....

Modèle de l'échelle :

- Échelle avec crinoline
- Échelle sans crinoline
incluant le système de protection d'accès
en hauteur* avec guidage fixe selon EN 361.
- Échelle sans crinoline
et sans système de protection d'accès
en hauteur selon EN 361

Matériau :

- Acier, galvanisé
- Acier inox
- GFK

Fabricant :

Hailo Werk Rudolf Loh GmbH & Co. KG

.....

.....

.....

Date de la mise en service :

.....

* Pour le système de protection d'accès en hauteur, un contrôle séparé selon les indications du fabricant est à effectuer.

11. Contrôle de l'échelle stationnaire

Plan de contrôle pour le contrôle périodique d'échelles fixes

Les contrôles périodiques doivent être documentés par le spécialiste/la personne qualifiée dans le tableau

En cas de sinistre, cette documentation devra pouvoir être présentée et être complète.
Le fabricant doit pouvoir la consulter à tout moment.

Résultat :

1. Échelle fixe

1.1 Montants d'échelle	État technique, endommagements, déformations, corrosion, fissures, bavures
1.2 Échelons d'échelle	État technique, endommagements, déformations, corrosion, fissures, bavures, liaison montant de l'échelle – échelon d'échelle (soudure), effet antidérapant

2. Fixation de l'échelle :

2.1 Ancrage	Pied taraudé en acier : État technique, force de précontrainte, couple de serrage Sur un support en béton : État du support en béton Sur d'autres matériaux : État de la construction
2.2 Fixations par vis	État technique ; solidité, force de précontrainte, couple de serrage
2.3 Supports d'échelle	État technique, aptitude des éléments de fixation, endommagements, déformations, corrosion
2.4 Éléments de liaison d'échelle	État technique
2.5 Contre-fiches / tirants (si utilisées)	État technique

3. Composants du système :

3.1 Composants de la crinoline	État technique, fixation, endommagements, déformations, corrosion
3.2 Éléments d'entrée / de sortie	État technique, endommagements, corrosion
3.3 Paliers de repos rabattables (nombre : _ pièces)	Fixation, fonction, endommagements, corrosion
3.4 Paliers principaux / d'extension (si disponibles)	État technique, endommagements, corrosion

4. Marquage :

4.1 Marquages d'origine de l'échelle	Échelle, composants du système, dispositif de protection d'accès en hauteur (si disponible), marquages disponibles, lisibilité
4.2 Documentation du contrôle	

11. Contrôle de l'échelle stationnaire

Plan de contrôle pour le contrôle périodique d'échelles fixes

Les contrôles périodiques doivent être documentés par le spécialiste/la personne qualifiée dans le tableau

En cas de sinistre, cette documentation devra pouvoir être présentée et être complète.
Le fabricant doit pouvoir la consulter à tout moment.

Résultat :

1. Échelle fixe

1.1 Montants d'échelle	État technique, endommagements, déformations, corrosion, fissures, bavures
1.2 Échelons d'échelle	État technique, endommagements, déformations, corrosion, fissures, bavures, liaison montant de l'échelle – échelon d'échelle (soudure), effet antidérapant

2. Fixation de l'échelle :

2.1 Ancrage	Pied taraudé en acier : État technique, force de précontrainte, couple de serrage Sur un support en béton : État du support en béton Sur d'autres matériaux : État de la construction
2.2 Fixations par vis	État technique ; solidité, force de précontrainte, couple de serrage
2.3 Supports d'échelle	État technique, aptitude des éléments de fixation, endommagements, déformations, corrosion
2.4 Éléments de liaison d'échelle	État technique
2.5 Contre-fiches / tirants (si utilisées)	État technique

3. Composants du système :

3.1 Composants de la crinoline	État technique, fixation, endommagements, déformations, corrosion
3.2 Éléments d'entrée / de sortie	État technique, endommagements, corrosion
3.3 Paliers de repos rabattables (nombre : _ pièces)	Fixation, fonction, endommagements, corrosion
3.4 Paliers principaux / d'extension (si disponibles)	État technique, endommagements, corrosion

4. Marquage :

4.1 Marquages d'origine de l'échelle	Échelle, composants du système, dispositif de protection d'accès en hauteur (si disponible), marquages disponibles, lisibilité
4.2 Documentation du contrôle	

6. Contrôle		7. Contrôle		8. Contrôle		9. Contrôle		10. Contrôle	
/		/		/		/		/	
<i>Date (mois/année)</i>		<i>Date (mois/année)</i>		<i>Date (mois/année)</i>		<i>Date (mois/année)</i>		<i>Date (mois/année)</i>	
<i>en ordre</i>	<i>pas en ordre</i>	<i>en ordre</i>	<i>pas en ordre</i>	<i>en ordre</i>	<i>pas en ordre</i>	<i>en ordre</i>	<i>pas en ordre</i>	<i>en ordre</i>	<i>pas en ordre</i>
<input type="checkbox"/>	<input type="checkbox"/>	<input type="checkbox"/>	<input type="checkbox"/>	<input type="checkbox"/>	<input type="checkbox"/>	<input type="checkbox"/>	<input type="checkbox"/>	<input type="checkbox"/>	<input type="checkbox"/>
<input type="checkbox"/>	<input type="checkbox"/>	<input type="checkbox"/>	<input type="checkbox"/>	<input type="checkbox"/>	<input type="checkbox"/>	<input type="checkbox"/>	<input type="checkbox"/>	<input type="checkbox"/>	<input type="checkbox"/>
<input type="checkbox"/>	<input type="checkbox"/>	<input type="checkbox"/>	<input type="checkbox"/>	<input type="checkbox"/>	<input type="checkbox"/>	<input type="checkbox"/>	<input type="checkbox"/>	<input type="checkbox"/>	<input type="checkbox"/>
<input type="checkbox"/>	<input type="checkbox"/>	<input type="checkbox"/>	<input type="checkbox"/>	<input type="checkbox"/>	<input type="checkbox"/>	<input type="checkbox"/>	<input type="checkbox"/>	<input type="checkbox"/>	<input type="checkbox"/>
<input type="checkbox"/>	<input type="checkbox"/>	<input type="checkbox"/>	<input type="checkbox"/>	<input type="checkbox"/>	<input type="checkbox"/>	<input type="checkbox"/>	<input type="checkbox"/>	<input type="checkbox"/>	<input type="checkbox"/>
<input type="checkbox"/>	<input type="checkbox"/>	<input type="checkbox"/>	<input type="checkbox"/>	<input type="checkbox"/>	<input type="checkbox"/>	<input type="checkbox"/>	<input type="checkbox"/>	<input type="checkbox"/>	<input type="checkbox"/>
<input type="checkbox"/>	<input type="checkbox"/>	<input type="checkbox"/>	<input type="checkbox"/>	<input type="checkbox"/>	<input type="checkbox"/>	<input type="checkbox"/>	<input type="checkbox"/>	<input type="checkbox"/>	<input type="checkbox"/>
<input type="checkbox"/>	<input type="checkbox"/>	<input type="checkbox"/>	<input type="checkbox"/>	<input type="checkbox"/>	<input type="checkbox"/>	<input type="checkbox"/>	<input type="checkbox"/>	<input type="checkbox"/>	<input type="checkbox"/>
<input type="checkbox"/>	<input type="checkbox"/>	<input type="checkbox"/>	<input type="checkbox"/>	<input type="checkbox"/>	<input type="checkbox"/>	<input type="checkbox"/>	<input type="checkbox"/>	<input type="checkbox"/>	<input type="checkbox"/>
<input type="checkbox"/>	<input type="checkbox"/>	<input type="checkbox"/>	<input type="checkbox"/>	<input type="checkbox"/>	<input type="checkbox"/>	<input type="checkbox"/>	<input type="checkbox"/>	<input type="checkbox"/>	<input type="checkbox"/>
<input type="checkbox"/>	<input type="checkbox"/>	<input type="checkbox"/>	<input type="checkbox"/>	<input type="checkbox"/>	<input type="checkbox"/>	<input type="checkbox"/>	<input type="checkbox"/>	<input type="checkbox"/>	<input type="checkbox"/>
<input type="checkbox"/>	<input type="checkbox"/>	<input type="checkbox"/>	<input type="checkbox"/>	<input type="checkbox"/>	<input type="checkbox"/>	<input type="checkbox"/>	<input type="checkbox"/>	<input type="checkbox"/>	<input type="checkbox"/>
<input type="checkbox"/>	<input type="checkbox"/>	<input type="checkbox"/>	<input type="checkbox"/>	<input type="checkbox"/>	<input type="checkbox"/>	<input type="checkbox"/>	<input type="checkbox"/>	<input type="checkbox"/>	<input type="checkbox"/>
<input type="checkbox"/>	<input type="checkbox"/>	<input type="checkbox"/>	<input type="checkbox"/>	<input type="checkbox"/>	<input type="checkbox"/>	<input type="checkbox"/>	<input type="checkbox"/>	<input type="checkbox"/>	<input type="checkbox"/>
<input type="checkbox"/>	<input type="checkbox"/>	<input type="checkbox"/>	<input type="checkbox"/>	<input type="checkbox"/>	<input type="checkbox"/>	<input type="checkbox"/>	<input type="checkbox"/>	<input type="checkbox"/>	<input type="checkbox"/>
<input type="checkbox"/>	<input type="checkbox"/>	<input type="checkbox"/>	<input type="checkbox"/>	<input type="checkbox"/>	<input type="checkbox"/>	<input type="checkbox"/>	<input type="checkbox"/>	<input type="checkbox"/>	<input type="checkbox"/>
<input type="checkbox"/>	<input type="checkbox"/>	<input type="checkbox"/>	<input type="checkbox"/>	<input type="checkbox"/>	<input type="checkbox"/>	<input type="checkbox"/>	<input type="checkbox"/>	<input type="checkbox"/>	<input type="checkbox"/>
<input type="checkbox"/>	<input type="checkbox"/>	<input type="checkbox"/>	<input type="checkbox"/>	<input type="checkbox"/>	<input type="checkbox"/>	<input type="checkbox"/>	<input type="checkbox"/>	<input type="checkbox"/>	<input type="checkbox"/>
<input type="checkbox"/>	<input type="checkbox"/>	<input type="checkbox"/>	<input type="checkbox"/>	<input type="checkbox"/>	<input type="checkbox"/>	<input type="checkbox"/>	<input type="checkbox"/>	<input type="checkbox"/>	<input type="checkbox"/>
<input type="checkbox"/>	<input type="checkbox"/>	<input type="checkbox"/>	<input type="checkbox"/>	<input type="checkbox"/>	<input type="checkbox"/>	<input type="checkbox"/>	<input type="checkbox"/>	<input type="checkbox"/>	<input type="checkbox"/>
<input type="checkbox"/>	<input type="checkbox"/>	<input type="checkbox"/>	<input type="checkbox"/>	<input type="checkbox"/>	<input type="checkbox"/>	<input type="checkbox"/>	<input type="checkbox"/>	<input type="checkbox"/>	<input type="checkbox"/>
<input type="checkbox"/>	<input type="checkbox"/>	<input type="checkbox"/>	<input type="checkbox"/>	<input type="checkbox"/>	<input type="checkbox"/>	<input type="checkbox"/>	<input type="checkbox"/>	<input type="checkbox"/>	<input type="checkbox"/>
<input type="checkbox"/>	<input type="checkbox"/>	<input type="checkbox"/>	<input type="checkbox"/>	<input type="checkbox"/>	<input type="checkbox"/>	<input type="checkbox"/>	<input type="checkbox"/>	<input type="checkbox"/>	<input type="checkbox"/>
<input type="checkbox"/>	<input type="checkbox"/>	<input type="checkbox"/>	<input type="checkbox"/>	<input type="checkbox"/>	<input type="checkbox"/>	<input type="checkbox"/>	<input type="checkbox"/>	<input type="checkbox"/>	<input type="checkbox"/>
<input type="checkbox"/>	<input type="checkbox"/>	<input type="checkbox"/>	<input type="checkbox"/>	<input type="checkbox"/>	<input type="checkbox"/>	<input type="checkbox"/>	<input type="checkbox"/>	<input type="checkbox"/>	<input type="checkbox"/>
<input type="checkbox"/>	<input type="checkbox"/>	<input type="checkbox"/>	<input type="checkbox"/>	<input type="checkbox"/>	<input type="checkbox"/>	<input type="checkbox"/>	<input type="checkbox"/>	<input type="checkbox"/>	<input type="checkbox"/>
<input type="checkbox"/>	<input type="checkbox"/>	<input type="checkbox"/>	<input type="checkbox"/>	<input type="checkbox"/>	<input type="checkbox"/>	<input type="checkbox"/>	<input type="checkbox"/>	<input type="checkbox"/>	<input type="checkbox"/>
<input type="checkbox"/>	<input type="checkbox"/>	<input type="checkbox"/>	<input type="checkbox"/>	<input type="checkbox"/>	<input type="checkbox"/>	<input type="checkbox"/>	<input type="checkbox"/>	<input type="checkbox"/>	<input type="checkbox"/>
<input type="checkbox"/>	<input type="checkbox"/>	<input type="checkbox"/>	<input type="checkbox"/>	<input type="checkbox"/>	<input type="checkbox"/>	<input type="checkbox"/>	<input type="checkbox"/>	<input type="checkbox"/>	<input type="checkbox"/>
<input type="checkbox"/>	<input type="checkbox"/>	<input type="checkbox"/>	<input type="checkbox"/>	<input type="checkbox"/>	<input type="checkbox"/>	<input type="checkbox"/>	<input type="checkbox"/>	<input type="checkbox"/>	<input type="checkbox"/>
<input type="checkbox"/>	<input type="checkbox"/>	<input type="checkbox"/>	<input type="checkbox"/>	<input type="checkbox"/>	<input type="checkbox"/>	<input type="checkbox"/>	<input type="checkbox"/>	<input type="checkbox"/>	<input type="checkbox"/>
<input type="checkbox"/>	<input type="checkbox"/>	<input type="checkbox"/>	<input type="checkbox"/>	<input type="checkbox"/>	<input type="checkbox"/>	<input type="checkbox"/>	<input type="checkbox"/>	<input type="checkbox"/>	<input type="checkbox"/>
<input type="checkbox"/>	<input type="checkbox"/>	<input type="checkbox"/>	<input type="checkbox"/>	<input type="checkbox"/>	<input type="checkbox"/>	<input type="checkbox"/>	<input type="checkbox"/>	<input type="checkbox"/>	<input type="checkbox"/>
<input type="checkbox"/>	<input type="checkbox"/>	<input type="checkbox"/>	<input type="checkbox"/>	<input type="checkbox"/>	<input type="checkbox"/>	<input type="checkbox"/>	<input type="checkbox"/>	<input type="checkbox"/>	<input type="checkbox"/>
<input type="checkbox"/>	<input type="checkbox"/>	<input type="checkbox"/>	<input type="checkbox"/>	<input type="checkbox"/>	<input type="checkbox"/>	<input type="checkbox"/>	<input type="checkbox"/>	<input type="checkbox"/>	<input type="checkbox"/>
<input type="checkbox"/>	<input type="checkbox"/>	<input type="checkbox"/>	<input type="checkbox"/>	<input type="checkbox"/>	<input type="checkbox"/>	<input type="checkbox"/>	<input type="checkbox"/>	<input type="checkbox"/>	<input type="checkbox"/>
<input type="checkbox"/>	<input type="checkbox"/>	<input type="checkbox"/>	<input type="checkbox"/>	<input type="checkbox"/>	<input type="checkbox"/>	<input type="checkbox"/>	<input type="checkbox"/>	<input type="checkbox"/>	<input type="checkbox"/>
<input type="checkbox"/>	<input type="checkbox"/>	<input type="checkbox"/>	<input type="checkbox"/>	<input type="checkbox"/>	<input type="checkbox"/>	<input type="checkbox"/>	<input type="checkbox"/>	<input type="checkbox"/>	<input type="checkbox"/>
<input type="checkbox"/>	<input type="checkbox"/>	<input type="checkbox"/>	<input type="checkbox"/>	<input type="checkbox"/>	<input type="checkbox"/>	<input type="checkbox"/>	<input type="checkbox"/>	<input type="checkbox"/>	<input type="checkbox"/>
<input type="checkbox"/>	<input type="checkbox"/>	<input type="checkbox"/>	<input type="checkbox"/>	<input type="checkbox"/>	<input type="checkbox"/>	<input type="checkbox"/>	<input type="checkbox"/>	<input type="checkbox"/>	<input type="checkbox"/>
<input type="checkbox"/>	<input type="checkbox"/>	<input type="checkbox"/>	<input type="checkbox"/>	<input type="checkbox"/>	<input type="checkbox"/>	<input type="checkbox"/>	<input type="checkbox"/>	<input type="checkbox"/>	<input type="checkbox"/>
<input type="checkbox"/>	<input type="checkbox"/>	<input type="checkbox"/>	<input type="checkbox"/>	<input type="checkbox"/>	<input type="checkbox"/>	<input type="checkbox"/>	<input type="checkbox"/>	<input type="checkbox"/>	<input type="checkbox"/>
<input type="checkbox"/>	<input type="checkbox"/>	<input type="checkbox"/>	<input type="checkbox"/>	<input type="checkbox"/>	<input type="checkbox"/>	<input type="checkbox"/>	<input type="checkbox"/>	<input type="checkbox"/>	<input type="checkbox"/>
<input type="checkbox"/>	<input type="checkbox"/>	<input type="checkbox"/>	<input type="checkbox"/>	<input type="checkbox"/>	<input type="checkbox"/>	<input type="checkbox"/>	<input type="checkbox"/>	<input type="checkbox"/>	<input type="checkbox"/>
<input type="checkbox"/>	<input type="checkbox"/>	<input type="checkbox"/>	<input type="checkbox"/>	<input type="checkbox"/>	<input type="checkbox"/>	<input type="checkbox"/>	<input type="checkbox"/>	<input type="checkbox"/>	<input type="checkbox"/>
<input type="checkbox"/>	<input type="checkbox"/>	<input type="checkbox"/>	<input type="checkbox"/>	<input type="checkbox"/>	<input type="checkbox"/>	<input type="checkbox"/>	<input type="checkbox"/>	<input type="checkbox"/>	<input type="checkbox"/>
<input type="checkbox"/>	<input type="checkbox"/>	<input type="checkbox"/>	<input type="checkbox"/>	<input type="checkbox"/>	<input type="checkbox"/>	<input type="checkbox"/>	<input type="checkbox"/>	<input type="checkbox"/>	<input type="checkbox"/>
<input type="checkbox"/>	<input type="checkbox"/>	<input type="checkbox"/>	<input type="checkbox"/>	<input type="checkbox"/>	<input type="checkbox"/>	<input type="checkbox"/>	<input type="checkbox"/>	<input type="checkbox"/>	<input type="checkbox"/>
<input type="checkbox"/>	<input type="checkbox"/>	<input type="checkbox"/>	<input type="checkbox"/>	<input type="checkbox"/>	<input type="checkbox"/>	<input type="checkbox"/>	<input type="checkbox"/>	<input type="checkbox"/>	<input type="checkbox"/>
<input type="checkbox"/>	<input type="checkbox"/>	<input type="checkbox"/>	<input type="checkbox"/>	<input type="checkbox"/>	<input type="checkbox"/>	<input type="checkbox"/>	<input type="checkbox"/>	<input type="checkbox"/>	<input type="checkbox"/>
<input type="checkbox"/>	<input type="checkbox"/>	<input type="checkbox"/>	<input type="checkbox"/>	<input type="checkbox"/>	<input type="checkbox"/>	<input type="checkbox"/>	<input type="checkbox"/>	<input type="checkbox"/>	<input type="checkbox"/>
<input type="checkbox"/>	<input type="checkbox"/>	<input type="checkbox"/>	<input type="checkbox"/>	<input type="checkbox"/>	<input type="checkbox"/>	<input type="checkbox"/>	<input type="checkbox"/>	<input type="checkbox"/>	<input type="checkbox"/>
<input type="checkbox"/>	<input type="checkbox"/>	<input type="checkbox"/>	<input type="checkbox"/>	<input type="checkbox"/>	<input type="checkbox"/>	<input type="checkbox"/>	<input type="checkbox"/>	<input type="checkbox"/>	<input type="checkbox"/>
<input type="checkbox"/>	<input type="checkbox"/>	<input type="checkbox"/>	<input type="checkbox"/>	<input type="checkbox"/>	<input type="checkbox"/>	<input type="checkbox"/>	<input type="checkbox"/>	<input type="checkbox"/>	<input type="checkbox"/>
<input type="checkbox"/>	<input type="checkbox"/>	<input type="checkbox"/>	<input type="checkbox"/>	<input type="checkbox"/>	<input type="checkbox"/>	<input type="checkbox"/>	<input type="checkbox"/>	<input type="checkbox"/>	<input type="checkbox"/>
<input type="checkbox"/>	<input type="checkbox"/>	<input type="checkbox"/>	<input type="checkbox"/>	<input type="checkbox"/>	<input type="checkbox"/>	<input type="checkbox"/>	<input type="checkbox"/>	<input type="checkbox"/>	<input type="checkbox"/>
<input type="checkbox"/>	<input type="checkbox"/>	<input type="checkbox"/>	<input type="checkbox"/>	<input type="checkbox"/>	<input type="checkbox"/>	<input type="checkbox"/>	<input type="checkbox"/>	<input type="checkbox"/>	<input type="checkbox"/>
<input type="checkbox"/>	<input type="checkbox"/>	<input type="checkbox"/>	<input type="checkbox"/>	<input type="checkbox"/>	<input type="checkbox"/>	<input type="checkbox"/>	<input type="checkbox"/>	<input type="checkbox"/>	<input type="checkbox"/>
<input type="checkbox"/>	<input type="checkbox"/>	<input type="checkbox"/>	<input type="checkbox"/>	<input type="checkbox"/>	<input type="checkbox"/>	<input type="checkbox"/>	<input type="checkbox"/>	<input type="checkbox"/>	<input type="checkbox"/>
<input type="checkbox"/>	<input type="checkbox"/>	<input type="checkbox"/>	<input type="checkbox"/>	<input type="checkbox"/>	<input type="checkbox"/>	<input type="checkbox"/>	<input type="checkbox"/>	<input type="checkbox"/>	<input type="checkbox"/>
<input type="checkbox"/>	<input type="checkbox"/>	<input type="checkbox"/>	<input type="checkbox"/>	<input type="checkbox"/>	<input type="checkbox"/>	<input type="checkbox"/>	<input type="checkbox"/>	<input type="checkbox"/>	<input type="checkbox"/>
<input type="checkbox"/>	<input type="checkbox"/>	<input type="checkbox"/>	<input type="checkbox"/>	<input type="checkbox"/>	<input type="checkbox"/>	<input type="checkbox"/>	<input type="checkbox"/>	<input type="checkbox"/>	<input type="checkbox"/>
<input type="checkbox"/>	<input type="checkbox"/>	<input type="checkbox"/>	<input type="checkbox"/>	<input type="checkbox"/>	<input type="checkbox"/>	<input type="checkbox"/>	<input type="checkbox"/>	<input type="checkbox"/>	<input type="checkbox"/>
<input type="checkbox"/>	<input type="checkbox"/>	<input type="checkbox"/>	<input type="checkbox"/>	<input type="checkbox"/>	<input type="checkbox"/>	<input type="checkbox"/>	<input type="checkbox"/>	<input type="checkbox"/>	<input type="checkbox"/>
<input type="checkbox"/>	<input type="checkbox"/>	<input type="checkbox"/>	<input type="checkbox"/>	<input type="checkbox"/>	<input type="checkbox"/>	<input type="checkbox"/>	<input type="checkbox"/>	<input type="checkbox"/>	<input type="checkbox"/>
<input type="checkbox"/>	<input type="checkbox"/>	<input type="checkbox"/>	<input type="checkbox"/>	<input type="checkbox"/>	<input type="checkbox"/>	<input type="checkbox"/>	<input type="checkbox"/>	<input type="checkbox"/>	<input type="checkbox"/>
<input type="checkbox"/>	<input type="checkbox"/>	<input type="checkbox"/>	<input type="checkbox"/>	<input type="checkbox"/>	<input type="checkbox"/>	<input type="checkbox"/>	<input type="checkbox"/>	<input type="checkbox"/>	<input type="checkbox"/>
<input type="checkbox"/>	<input type="checkbox"/>	<input type="checkbox"/>	<input type="checkbox"/>	<input type="checkbox"/>	<input type="checkbox"/>	<input type="checkbox"/>	<input type="checkbox"/>	<input type="checkbox"/>	<input type="checkbox"/>
<input type="checkbox"/>	<input type="checkbox"/>	<input type="checkbox"/>	<input type="checkbox"/>	<input type="checkbox"/>	<input type="checkbox"/>	<input type="checkbox"/>	<input type="checkbox"/>	<input type="checkbox"/>	<input type="checkbox"/>
<input type="checkbox"/>	<input type="checkbox"/>	<input type="checkbox"/>	<input type="checkbox"/>	<input type="checkbox"/>	<input type="checkbox"/>	<input type="checkbox"/>	<input type="checkbox"/>	<input type="checkbox"/>	<input type="checkbox"/>
<input type="checkbox"/>	<input type="checkbox"/>	<input type="checkbox"/>	<input type="checkbox"/>	<input type="checkbox"/>	<input type="checkbox"/>	<input type="checkbox"/>	<input type="checkbox"/>	<input type="checkbox"/>	<input type="checkbox"/>
<input type="checkbox"/>	<input type="checkbox"/>	<input type="checkbox"/>	<input type="checkbox"/>	<input type="checkbox"/>	<input type="checkbox"/>	<input type="checkbox"/>	<input type="checkbox"/>	<input type="checkbox"/>	<input type="checkbox"/>
<input type="checkbox"/>	<input type="checkbox"/>	<input type="checkbox"/>	<input type="checkbox"/>	<input type="checkbox"/>	<input type="checkbox"/>	<input type="checkbox"/>	<input type="checkbox"/>	<input type="checkbox"/>	<input type="checkbox"/>
<input type="checkbox"/>	<input type="checkbox"/>	<input type="checkbox"/>	<input type="checkbox"/>	<input type="checkbox"/>	<input type="checkbox"/>	<input type="checkbox"/>	<input type="checkbox"/>	<input type="checkbox"/>	<input type="checkbox"/>
<input type="checkbox"/>	<input type="checkbox"/>	<input type="checkbox"/>	<input type="checkbox"/>	<input type="checkbox"/>	<input type="checkbox"/>	<input type="checkbox"/>	<input type="checkbox"/>	<input type="checkbox"/>	<input type="checkbox"/>
<input type="checkbox"/>	<input type="checkbox"/>	<input type="checkbox"/>	<input type="checkbox"/>	<input type="checkbox"/>	<input type="checkbox"/>	<input type="checkbox"/>	<input type="checkbox"/>	<input type="checkbox"/>	<input type="checkbox"/>
<input type="checkbox"/>	<input type="checkbox"/>	<input type="checkbox"/>	<input type="checkbox"/>	<input type="checkbox"/>	<input type="checkbox"/>	<input type="checkbox"/>	<input type="checkbox"/>	<input type="checkbox"/>	<input type="checkbox"/>
<input type="checkbox"/>	<input type="checkbox"/>	<input type="checkbox"/>	<input type="checkbox"/>	<input type="checkbox"/>	<input type="checkbox"/>	<input type="checkbox"/>	<input type="checkbox"/>	<input type="checkbox"/>	<input type="checkbox"/>
<input type="checkbox"/>	<input type="checkbox"/>	<input type="checkbox"/>	<input type="checkbox"/>	<input type="checkbox"/>	<input type="checkbox"/>	<input type="checkbox"/>	<input type="checkbox"/>	<input type="checkbox"/>	<input type="checkbox"/>
<input type="checkbox"/>	<input type="checkbox"/>	<input type="checkbox"/>	<input type="checkbox"/>	<input type="checkbox"/>	<input type="checkbox"/>	<input type="checkbox"/>	<input type="checkbox"/>	<input type="checkbox"/>	<input type="checkbox"/>
<input type="checkbox"/>	<input type="checkbox"/>	<input type="checkbox"/>	<input type="checkbox"/>	<input type="checkbox"/>	<input type="checkbox"/>	<input type="checkbox"/>	<input type="checkbox"/>	<input type="checkbox"/>	<input type="checkbox"/>
<input type="checkbox"/>	<input type="checkbox"/>	<input type="checkbox"/>	<input type="checkbox"/>	<input type="checkbox"/>	<input type="checkbox"/>	<input type="checkbox"/>	<input type="checkbox"/>	<input type="checkbox"/>	<input type="checkbox"/>
<input type="checkbox"/>	<input type="checkbox"/>	<input type="checkbox"/>	<input type="checkbox"/>	<input type="checkbox"/>	<input type="checkbox"/>	<input type="checkbox"/>	<input type="checkbox"/>	<input type="checkbox"/>	<input type="checkbox"/>
<input type="checkbox"/>	<input type="checkbox"/>	<input type="checkbox"/>	<input type="checkbox"/>	<input type="checkbox"/>	<input type="checkbox"/>	<input type="checkbox"/>	<input type="checkbox"/>	<input type="checkbox"/>	<input type="checkbox"/>
<input type="checkbox"/>	<input type="checkbox"/>	<input type="checkbox"/>	<input type="checkbox"/>	<input type="checkbox"/>	<input type="checkbox"/>	<input type="checkbox"/>	<input type="checkbox"/>	<input type="checkbox"/>	<input type="checkbox"/>
<input type="checkbox"/>	<input type="checkbox"/>	<input type="checkbox"/>	<input type="checkbox"/>	<input type="checkbox"/>	<input type="checkbox"/>	<input type="checkbox"/>	<input type="checkbox"/>	<input type="checkbox"/>	<input type="checkbox"/>
<input type="checkbox"/>	<input type="checkbox"/>	<input type="checkbox"/>	<input type="checkbox"/>	<input type="checkbox"/>	<input type="checkbox"/>	<input type="checkbox"/>	<input type="checkbox"/>	<input type="checkbox"/>	<input type="checkbox"/>
<input type="checkbox"/>	<input type="checkbox"/>	<input type="checkbox"/>	<input type="checkbox"/>	<input type="checkbox"/>	<input type="checkbox"/>	<input type="checkbox"/>	<input type="checkbox"/>	<input type="checkbox"/>	<input type="checkbox"/>
<input type="checkbox"/>	<input type="checkbox"/>	<input type="checkbox"/>	<input type="checkbox"/>	<input type="checkbox"/>	<input type="checkbox"/>	<input type="checkbox"/>	<input type="checkbox"/>	<input type="checkbox"/>	<input type="checkbox"/>
<input type="checkbox"/>	<input type="checkbox"/>	<input type="checkbox"/>	<input type="checkbox"/>	<input type="checkbox"/>	<input type="checkbox"/>	<input type="checkbox"/>	<input type="checkbox"/>	<input type="checkbox"/>	<input type="checkbox"/>
<input type="checkbox"/>	<input type="checkbox"/>	<input type="checkbox"/>	<input type="checkbox"/>	<input type="checkbox"/>	<input type="checkbox"/>	<input type="checkbox"/>	<input type="checkbox"/>	<input type="checkbox"/>	<input type="checkbox"/>
<input type="checkbox"/>	<input type="checkbox"/>	<input type="checkbox"/>	<input type="checkbox"/>	<input type="checkbox"/>	<input type="checkbox"/>	<input type="checkbox"/>	<input type="checkbox"/>	<input type="checkbox"/>	<input type="checkbox"/>
<input type="checkbox"/>	<input type="checkbox"/>	<input type="checkbox"/>	<input type="checkbox"/>	<input type="checkbox"/>	<input type="checkbox"/>	<input type="checkbox"/>	<input type="checkbox"/>	<input type="checkbox"/>	<input type="checkbox"/>
<input type="checkbox"/>	<input type="checkbox"/>	<input type="checkbox"/>	<input type="checkbox"/>	<input type="checkbox"/>	<input type="checkbox"/>	<input type="checkbox"/>	<input type="checkbox"/>	<input type="checkbox"/>	<input type="checkbox"/>
<input type="checkbox"/>	<input type="checkbox"/>	<input type="checkbox"/>	<input type="checkbox"/>	<input type="checkbox"/>	<input type="checkbox"/>	<input type="checkbox"/>	<input type="checkbox"/>	<input type="checkbox"/>	<input type="checkbox"/>
<input type="checkbox"/>	<input type="checkbox"/>	<input type="checkbox"/>	<input type="checkbox"/>	<input type="checkbox"/>	<input type="checkbox"/>	<input type="checkbox"/>	<input type="checkbox"/>	<input type="checkbox"/>	<input type="checkbox"/>
<input type="checkbox"/>	<input type="checkbox"/>	<input type="checkbox"/>	<input type="checkbox"/>	<input type="checkbox"/>	<input type="checkbox"/>	<input type="checkbox"/>	<input type="checkbox"/>	<input type="checkbox"/>	<input type="checkbox"/>
<input type="checkbox"/>	<input type="checkbox"/>	<input type="checkbox"/>	<input type="checkbox"/>	<input type="checkbox"/>	<input type="checkbox"/>	<input type="checkbox"/>	<input type="checkbox"/>	<input type="checkbox"/>	<input type="checkbox"/>
<input type="checkbox"/>	<input type="checkbox"/>	<input type="checkbox"/>	<input type="checkbox"/>	<input type="checkbox"/>	<input type="checkbox"/>	<input type="checkbox"/>	<input type="checkbox"/>	<input type="checkbox"/>	<input type="checkbox"/>
<input type="checkbox"/>	<input type="checkbox"/>	<input type="checkbox"/>	<input type="checkbox"/>	<input type="checkbox"/>	<input type="checkbox"/>	<input type="checkbox"/>	<input type="checkbox"/>	<input type="checkbox"/>	<input type="checkbox"/>
<input type="checkbox"/>	<input type="checkbox"/>	<input type="checkbox"/>	<input type="checkbox"/>	<input type="checkbox"/>	<input type="checkbox"/>	<input type="checkbox"/>	<input type="checkbox"/>	<input type="checkbox"/>	<input type="checkbox"/>
<input type="checkbox"/>	<input type="checkbox"/>	<input type="checkbox"/>	<input type="checkbox"/>	<input type="checkbox"/>	<input type="checkbox"/>	<input type="checkbox"/>	<input type="checkbox"/>	<input type="checkbox"/>	<input type="checkbox"/>
<input type="checkbox"/>	<input type="checkbox"/>	<input type="checkbox"/>	<input type="checkbox"/>	<input type="checkbox"/>	<input type="checkbox"/>	<input type="checkbox"/>	<input type="checkbox"/>	<input type="checkbox"/>	<input type="checkbox"/>
<input type="checkbox"/>	<input type="checkbox"/>	<input type="checkbox"/>	<input type="checkbox"/>	<input type="checkbox"/>	<input type="checkbox"/>	<input type="checkbox"/>	<input type="checkbox"/>	<input type="checkbox"/>	<input type="checkbox"/>
<input type="checkbox"/>	<input type="checkbox"/>	<input type="checkbox"/>	<input type="checkbox"/>	<input type="checkbox"/>	<input type="checkbox"/>	<input type="checkbox"/>	<input type="checkbox"/>	<input type="checkbox"/>	<input type="checkbox"/>
<input type="checkbox"/>	<input type="checkbox"/>	<input type="checkbox"/>	<input type="checkbox"/>	<input type="checkbox"/>	<input type="checkbox"/>	<input type="checkbox"/>	<input type="checkbox"/>	<input type="checkbox"/>	<input type="checkbox"/>
<input type="checkbox"/>	<input type="checkbox"/>	<input type="checkbox"/>	<input type="checkbox"/>	<input type="checkbox"/>	<input type="checkbox"/>	<input type="checkbox"/>	<input type="checkbox"/>	<input type="checkbox"/>	<input type="checkbox"/>
<input type="checkbox"/>	<input type="checkbox"/>	<input type="checkbox"/>	<input type="checkbox"/>	<input type="checkbox"/>	<input type="checkbox"/>	<input type="checkbox"/>	<input type="checkbox"/>	<input type="checkbox"/>	<input type="checkbox"/>
<input type="checkbox"/>	<input type="checkbox"/>	<input type="checkbox"/>	<input type="checkbox"/>	<input type="checkbox"/>	<input type="checkbox"/>	<input type="checkbox"/>	<input type="checkbox"/>	<input type="checkbox"/>	<input type="checkbox"/>
<input type="checkbox"/>	<input type="checkbox"/>	<input type="checkbox"/>	<input type="checkbox"/>	<input type="checkbox"/>	<input type="checkbox"/>	<input type="checkbox"/>	<input type="checkbox"/>	<input type="checkbox"/>	<input type="checkbox"/>
<input type="checkbox"/>	<input type="checkbox"/>	<input type="checkbox"/>	<input type="checkbox"/>	<input type="checkbox"/>	<input type="checkbox"/>	<input type="checkbox"/>	<input type="checkbox"/>	<input type="checkbox"/>	<input type="checkbox"/>
<input type="checkbox"/>	<input type="checkbox"/>	<input type="checkbox"/>	<input type="checkbox"/>	<input type="checkbox"/>	<input type="checkbox"/>	<input type="checkbox"/>	<input type="checkbox"/>	<input type="checkbox"/>	<input type="checkbox"/>
<input type="checkbox"/>	<input type="checkbox"/>	<input type="checkbox"/>	<input type="checkbox"/>	<input type="checkbox"/>	<input type="checkbox"/>	<input type="checkbox"/>	<input type="checkbox"/>	<input type="checkbox"/>	<input type="checkbox"/>
<input type="checkbox"/>	<input type="checkbox"/>	<input type="checkbox"/>	<input type="checkbox"/>	<input type="checkbox"/>	<input type="checkbox"/>	<input type="checkbox"/>	<input type="checkbox"/>	<input type="checkbox"/>	<input type="checkbox"/>
<input type="checkbox"/>	<input type="checkbox"/>	<input type="checkbox"/>	<input type="checkbox"/>	<input type="checkbox"/>	<input type="checkbox"/>	<input type="checkbox"/>	<input type="checkbox"/>	<input type="checkbox"/>	<input type="checkbox"/>
<input type="checkbox"/>	<input type="checkbox"/>	<input type="checkbox"/>	<input type="checkbox"/>	<input type="checkbox"/>	<input type="checkbox"/>	<input type="checkbox"/>	<input type="checkbox"/>	<input type="checkbox"/>	<input type="checkbox"/>
<input type="checkbox"/>	<input type="checkbox"/>	<input type="checkbox"/>	<input type="checkbox"/>	<input type="checkbox"/>	<input type="checkbox"/>	<input type="checkbox"/>	<input type="checkbox"/>	<input type="checkbox"/>	<input type="checkbox"/>
<input type="checkbox"/>	<input type="checkbox"/>	<input type="checkbox"/>	<input type="checkbox"/>	<input type="checkbox"/>	<input type="checkbox"/>	<input type="checkbox"/>	<input type="checkbox"/>	<input type="checkbox"/>	<input type="checkbox"/>
<input type="checkbox"/>	<input type="checkbox"/>	<input type="checkbox"/>	<input type="checkbox"/>	<input type="checkbox"/>	<input type="checkbox"/>	<input type="checkbox"/>	<input type="checkbox"/>	<input type="checkbox"/>	<input type="checkbox"/>
<input type="checkbox"/>	<input type="checkbox"/>	<input type="checkbox"/>	<input type="checkbox"/>	<input type="checkbox"/>	<input type="checkbox"/>	<input type="checkbox"/>	<input type="checkbox"/>	<input type="checkbox"/>	<input type="checkbox"/>
<input type="checkbox"/>	<input type="checkbox"/>	<input type="checkbox"/>	<input type="checkbox"/>	<input type="checkbox"/>	<input type="checkbox"/>	<input type="checkbox"/>	<input type="checkbox"/>	<input type="checkbox"/>	<input type="checkbox"/>
<input type="checkbox"/>	<input type="checkbox"/>	<input type="checkbox"/>	<input type="checkbox"/>	<input type="checkbox"/>	<input type="checkbox"/>	<input type="checkbox"/>	<input type="checkbox"/>	<input type="checkbox"/>	<input type="checkbox"/>
<input type="checkbox"/>	<input type="checkbox"/>	<input type="checkbox"/>	<input type="checkbox"/>	<input type="checkbox"/>	<input type="checkbox"/>	<input type="checkbox"/>	<input type="checkbox"/>	<input type="checkbox"/>	<input type="checkbox"/>
<input type="checkbox"/>	<input type="checkbox"/>	<input type="checkbox"/>	<input type="checkbox"/>	<input type="checkbox"/>	<input type="checkbox"/>	<input type="checkbox"/>	<input type="checkbox"/>	<input type="checkbox"/>	<input type="checkbox"/>
<input type="checkbox"/>	<input type="checkbox"/>								

	<i>Remarques</i>	<i>Date, nom et signature de la personne spécialiste / qualifiée</i>	<i>Date du prochain contrôle périodique</i>

N° d'art : 1184529 (FR) version : 05 / 2024 – Rev.09

Hailo Werk · Rudolf Loh GmbH & Co. KG · Daimlerstraße 2 · 35708 Haiger, Allemagne
Tél. : +49 (0) 2773 82-0 · Fax : +49 (0) 2773 1281 · www.hailo-professional.de · professional@hailo.de