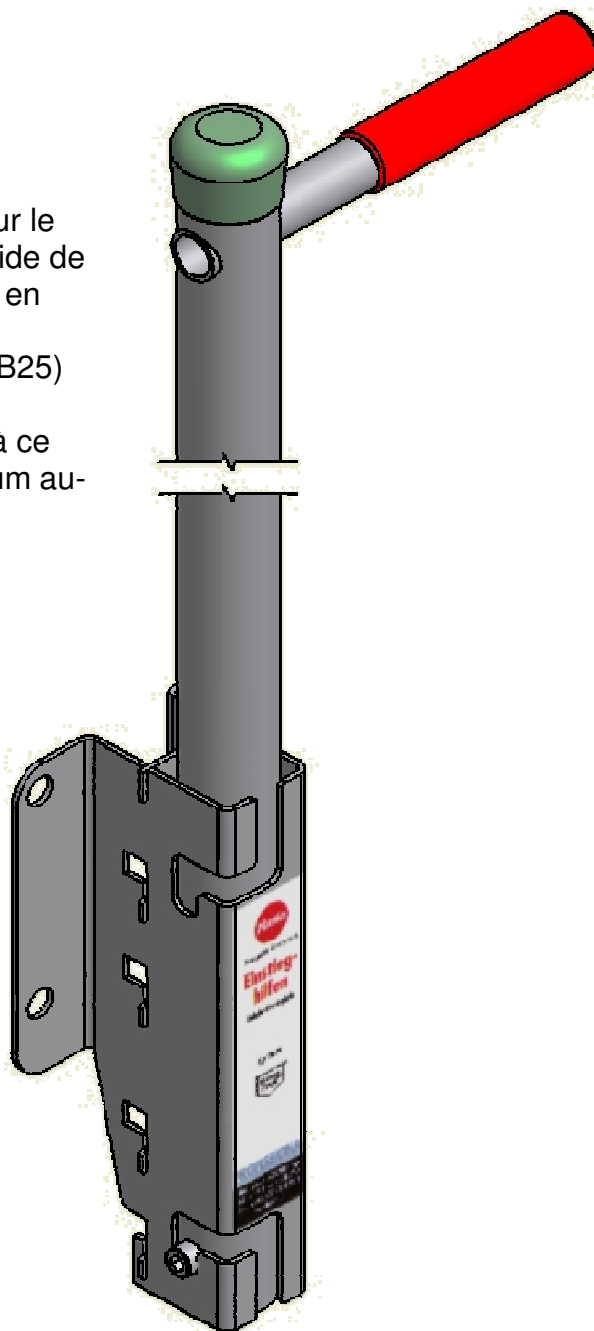


Aide à l'accès Hailo type 200

Pour montage au plafond du regard

Instructions de montage :

- Les gaines de guidage des aides à l'accès Hailo type 200 sont fixées sur le plafond du regard par exemple à l'aide de boulons d'ancrage M10 disponibles en option .
(qualité minimum de béton requise B25)
- Monter l'aide à l'accès de manière à ce qu'elle dépasse d'un 1 m au minimum au-dessus de la surface de contact.



Hailo

Instructions de service :

- Dans le cas de l'aide à l'accès type 200, le tube de maintien est escamoté dans le regard et peut être au besoin tiré et verrouillé dans la coulisse de la gaine de guidage.