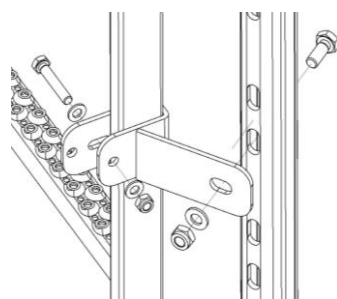


Montage- und Bedienungsanleitung Hailo - Steigschutzsystem H50

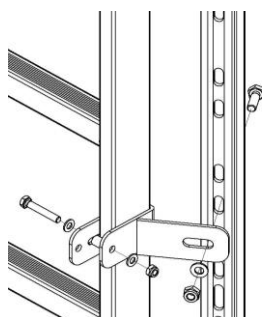
zur Montage an Schachtleiter - Holmprofil 40×20mm / 60×20mm sowie
an Steigbügel Form A + B und direkt an der Schachtwand

Montage der Steigschutzschiene H50:

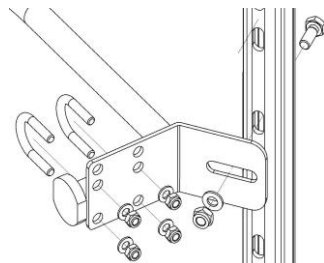
am Holm 40×20
(Stahl / Edelstahlleiter)



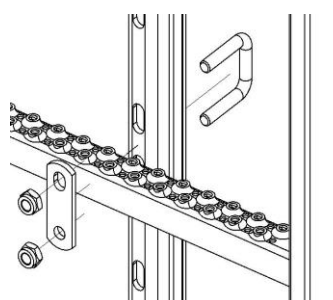
am Holm 60×20
Kunststoffleiter



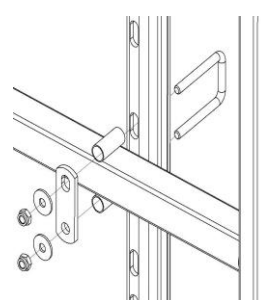
am Steigbügel



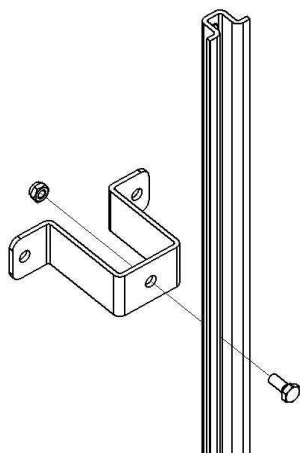
auf Sprosse 30x30
(Holm 40×20)



auf Sprosse 30x30
(Holm 60×20)



an Schachtwand



Montagehinweise:

! ACHTUNG ! "Absturzgefahr"

Benutzen Sie bei der Montage ein Auffangsystem nach den Vorgaben der DIN EN 363

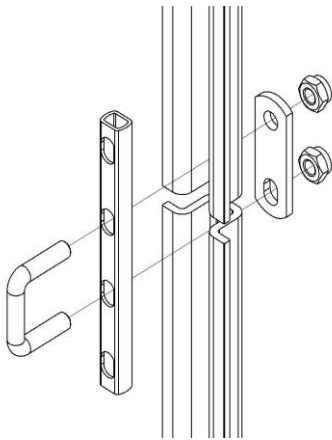
Zur Montage des Steigschutzsystems H50 sind mindestens zwei Personen erforderlich. Die Sicherung des Montagepersonals darf nicht an zu installierenden System erfolgen. Es ist ein zugelassener Anschlagpunkt nach DIN EN 795 zu verwenden.

- Nur absolut saubere und unbeschädigte Teile verwenden. Besonders auf unbeschädigte Laufflächen der Schienen ist zu achten. Eventuell beschädigte Teile müssen durch neue Teile ersetzt werden.
- Alle Edelstahl Bügelschraubenverbindungen M10 sind mit einem Anzugsmoment von mind. 20Nm und alle Edelstahl Sechskantschraubenverbindungen M10 mit 30 Nm anzuziehen.
- Für die Montage der Steigschutzschiene an eine Hailo Steigleiter ist generell ein Befestigungsabstand von max. 1680mm zulässig (6 Sprossen).
- Bei Fremdleitersystemen oder Steigbügel- bzw. Steigeisensystemen muss die Schiene alle 1120mm (4 Sprossen) befestigt werden.
- Bei direkter Befestigung der Steigschutzschiene mit Wandhaltern an der Schachtwand gilt ein max. Befestigungsabstand von 1400mm. (empfohlene Befestigung für Beton B25 und höher: Bolzenanker HST-R M10x90/10)
- Die Steigschutzschiene muß an der Leiter jeweils oben und unten befestigt werden. Die max. Abstände der dazwischen liegenden Befestigungen (siehe oben) sind unbedingt einzuhalten. Jeder Schienenstoß muss mit einem Schienenverbinder verbunden werden.

Montage- und Bedienungsanleitung Hailo - Steigschutzsystem H50

zur Montage an Schachtleiter - Holmprofil 40×20mm / 60×20mm sowie
an Steigbügel Form A + B und direkt an der Schachtwand

Montage Stoßverbinder für Steigschutzschiene H50:



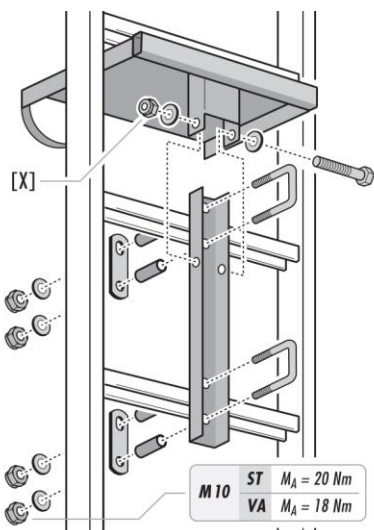
Montage Ruhepodest auf Sprosse:

Hinweis: Sechskantmutter [X] nur so fest anziehen,
dass das Ruhe-Klapppodest leichtgängig
geschwenkt werden kann.

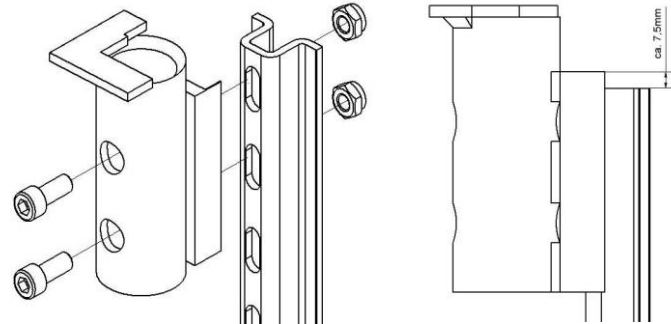
Nach DIN 18799-1 ist bei Systemhöhen ≥ 10 m
ein Ruhe-Klapppodest in einer Höhe von max. 10
m über Zugangsebene einzubauen.

Alle weiteren 10 m muss erneut ein Ruhe-
Klapppodest an die Steigleiter montiert werden.

Nach EN 14122-4 ist ein max. Abstand zwischen 2
Ruhe-Klapppodesten von ≤ 12 m gestattet.
Ruhepodeste dürfen nicht für Arbeitstätigkeiten
benutzt werden!

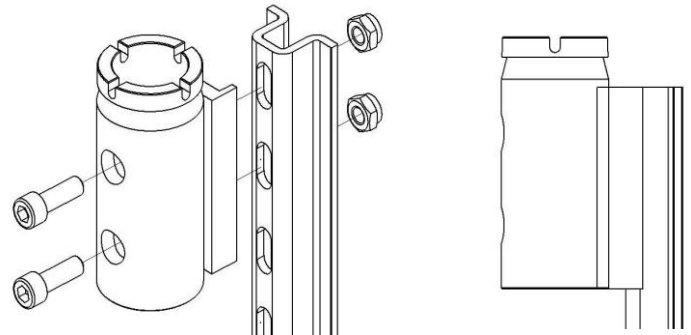


Montage der Hülse an Steigschutzschiene H50 für Einstieghilfe H50 Standard:



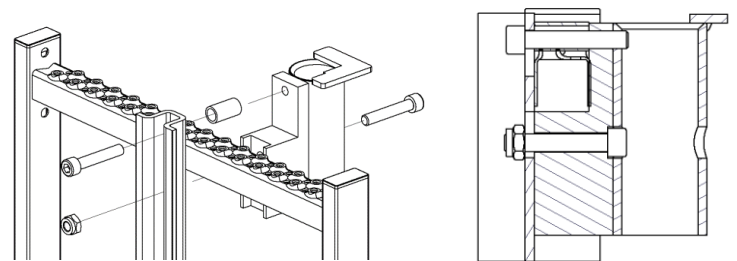
Hinweis: Hülse im Langloch der Schiene ganz nach oben schieben!

Montage der Hülse an Steigschutzschiene H50 für Einstieghilfe H50 Komfort:



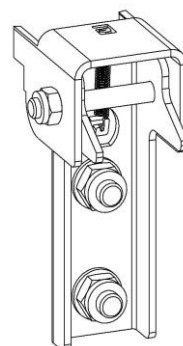
Hinweis: Hülse mit der Schiene bündig montieren!

Montage der Hülse an Steigschutzschiene H50 für Einstieghilfe H50 SF (Schmutzfänger):



Hinweis: Oberstes Schienenstück muss oben
um 90mm gekürzt sein!

Montage Endanschlag für Steigschutzsystem H50:



- Der Endanschlag wird am **unteren Ende**
der Steigschutzschiene H50 zwischen den
letzten beiden Sprossen der Leiter
wie dargestellt (Klapphaube nach oben),
an der Schiene montiert.

- am **oberen Ende** der Steigschutzschiene
H50 wird der Endanschlag zwischen den
ersten beiden Sprossen der Leiter,
anders herum (Klapphaube nach unten),

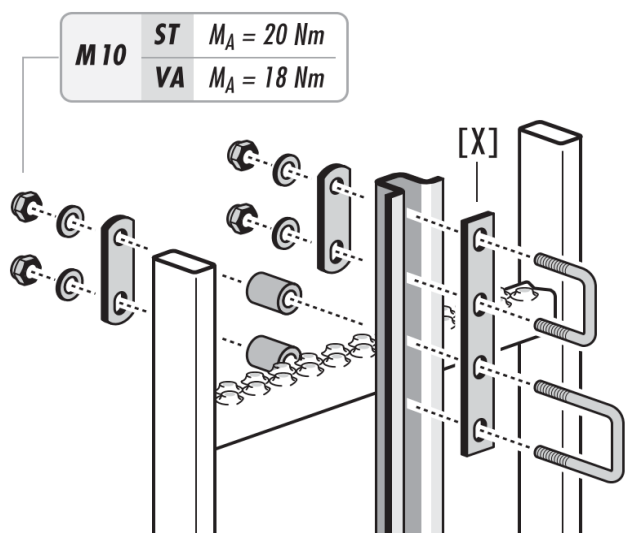
Montage- und Bedienungsanleitung Hailo - Steigschutzsystem H50

zur Montage an Schachtleiter - Holmprofil 40×20mm / 60×20mm sowie
an Steigbügel Form A + B und direkt an der Schachtwand

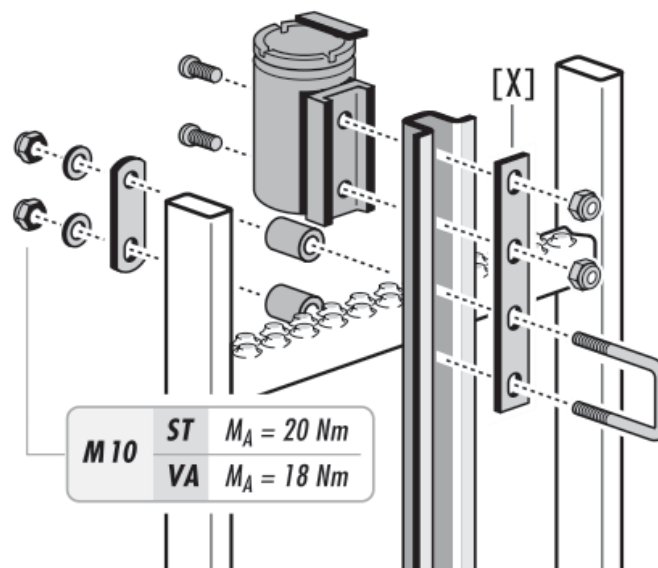
Hinweis:

Die Hülse für die Einstieghilfe Typ SF (siehe Seite 2)
wird ohne Schienenverstärkung montiert.

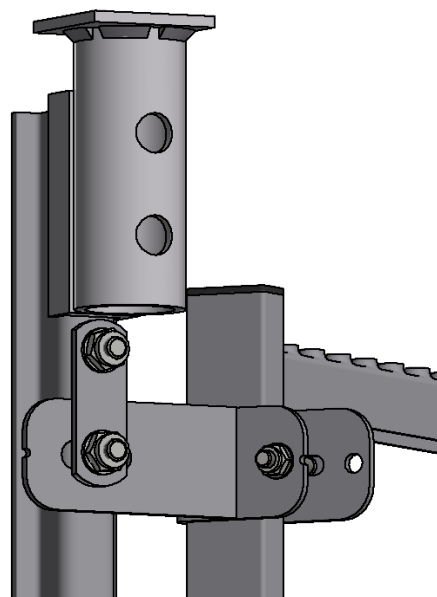
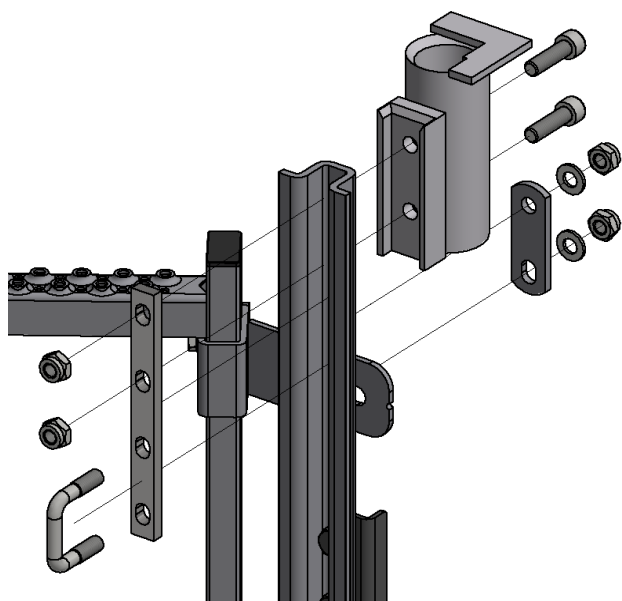
Montage der Schienenverstärkung auf Sprosse einzeln:



Montage der Schienenverstärkung auf Sprosse
in Kombination mit den Hülzen Standard und Komfort:



Montage der Schienenverstärkung seitlich am Holm
in Kombination mit den Hülzen Standard und Komfort:



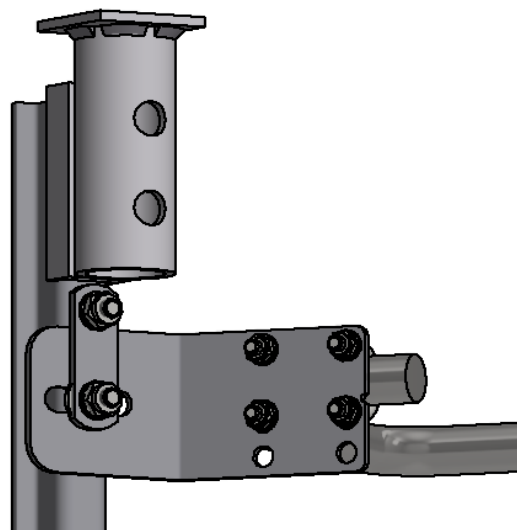
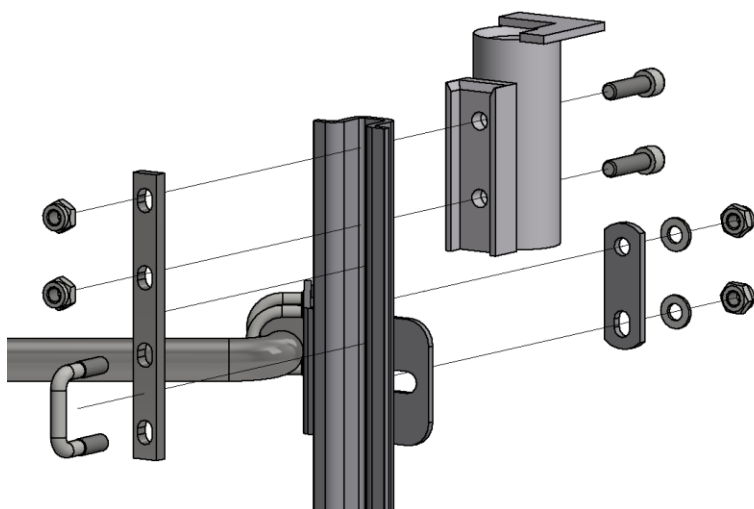
Montage- und Bedienungsanleitung Hailo - Steigschutzsystem H50

zur Montage an Schachtleiter - Holmprofil 40×20mm / 60×20mm sowie
an Steigbügel Form A + B und direkt an der Schachtwand

Hinweis:

Die Hülse für die Einstieghilfe Typ SF (siehe Seite 2)
wird ohne Schienenverstärkung montiert.

Montage der Schienenverstärkung am Steigbügel
in Kombination mit den Hülsen Standard und Komfort:



Montage der Schienenverstärkung seitlich an Wand
in Kombination mit den Hülsen Standard und Komfort:

