

Aide à l'accès au montant 40 x 20 Hailo

Pour montage sur le montant 40 x 20 à gauche (n° de référence : 969928)

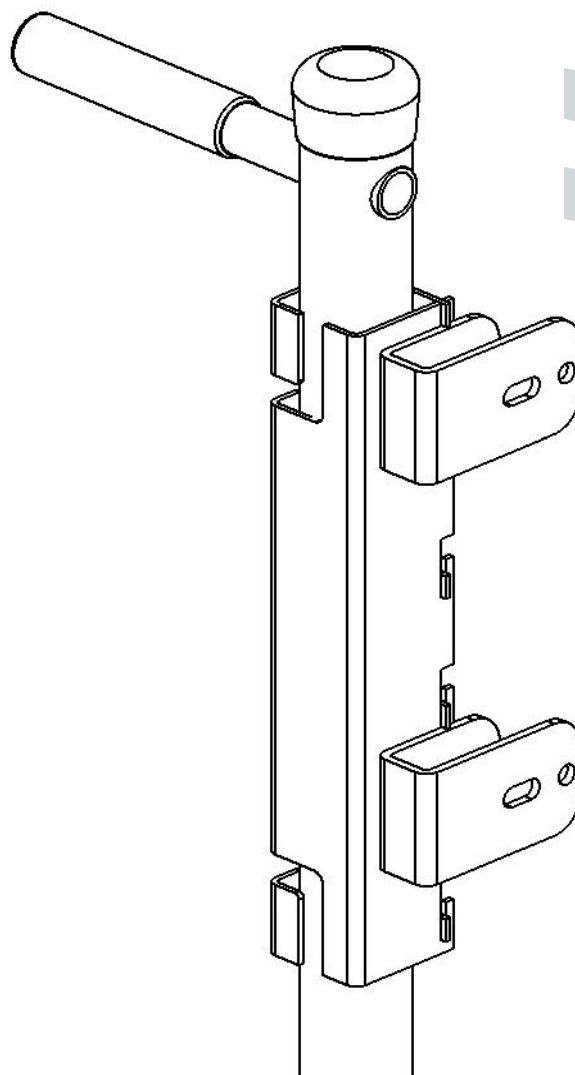
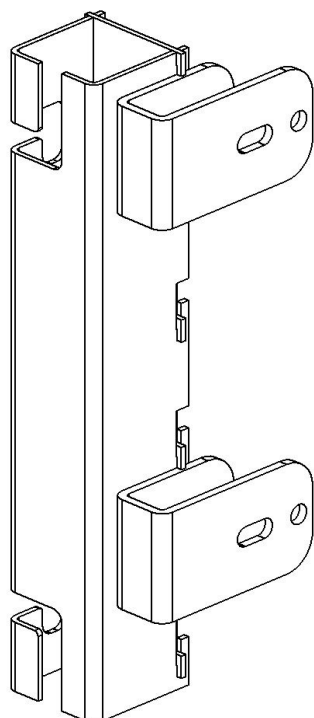
Pour montage sur le montant 40 x 20 à droite (n° de référence : 969933)

Instructions de montage :

- Les gaines de guidage des aides à l'accès Hailo sur le montant 40 x 20 sont poussées par l'avant sur le montant et fixées à l'aide du matériel de montage mentionné.

*Matériel de montage : 2x vis M8 DIN 933,
2x rondelles pour M8 DIN 125-A,
2x écrous autofreinés M8 DIN 985*

- Monter l'aide à l'accès de manière à ce que cette dernière dépasse d'un 1 m au minimum au-dessus de la surface de contact.



Hailo

Instructions de montage :

- Lors de l'aide à l'accès escamotable, le tube d'arrêt est escamoté dans le regard et peut être au besoin simplement tiré et verrouillé dans la coulisse de la gaine de guidage.
- Dans le cas de l'aide à l'accès emboîtable, le tube d'arrêt est introduit par le haut dans la gaine de guidage et verrouillé dans la coulisse.