

Instructions de montage et de service

Aide à l'accès à double montants sur les

Ces instructions de montage et de service sont exclusivement destinées au montage des aides à l'accès à doubles montants de Hailo sur les échelles avec montant 40 x 20 Hailo à partir de l'année 2011. En tant que standard pour les largeurs intérieures 300 mm et 400 mm, matériaux en acier inox 1.4301 et 1.4571, ainsi qu'acier galvanisé. Avant le début du montage, contrôler l'intégralité des pièces et qu'elles ne sont pas endommagées.

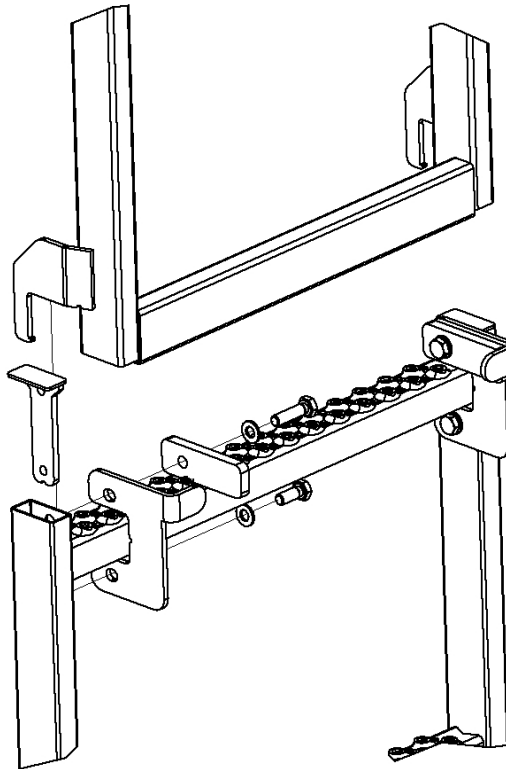
ATTENTION : Ne jamais monter des pièces incomplètes ou endommagées !

Pour le montage, il faut :

une clé PAS13, pour l'acier inox en plus de la pâte de montage contre soudure à froid
Couple de serrage : 14,5 Nm

L'aide à l'accès est montée sur le côté arrière de l'échelle par rapport au mur.
Astuce : si possible, monter l'aide à l'accès sur l'échelle avant le montage dans le regard !

Prémontez les pièces d'abord de manière lâche, le jeu de l'aide à l'accès peut être adapté dans les coulisses de guidage à l'aide des trous oblongs, puis serrer les vis.



Commande de l'aide à l'accès :

Mise en fonctionnement de l'aide à l'accès

Tenir l'aide à l'accès par la poignée et la tirer par le haut, déplacer les crochets d'arrêt au dessus du 2ème échelon de l'échelle et les poser sur l'échelon. Contrôler la bonne assise de l'aide à l'accès, l'aide à l'accès est maintenant prête à l'emploi.

Escamotage de l'aide à l'accès

Sur la poignée, tirer l'aide à l'accès légèrement vers le mur et la soulever, les crochets d'arrêt se détachent de l'échelon. Incliner l'aide à l'accès de manière à ce que les crochets d'arrêt ne touchent pas les échelons de l'échelle lors de l'escamotage de l'aide à l'accès. Escamoter l'aide à l'accès de manière à ce que la poignée repose.