

Hailo - Doppelholmige Einstieghilfe

zur Montage an die Schachtleiter Profil 40x20

Montageanleitung:

- Die Einstieghilfe muss **hinter** der Leiter montiert werden.
- Die Einstieghilfe muss so montiert werden, dass diese nach dem Herausziehen min. 1m über die Eintrittsfläche hinausragt.
- Die Doppelholmige Einstieghilfe an die Leiter anlegen, die beiden Holmabschlußteile in die Holme einschieben sowie die Schellen mit den Distanzplatten wie auf Bild 01 & 02 dargestellt montieren.

Montagematerial: 4x Schraube M8x30 DIN 933,
4x Unterlegscheibe für M8 DIN 125- A

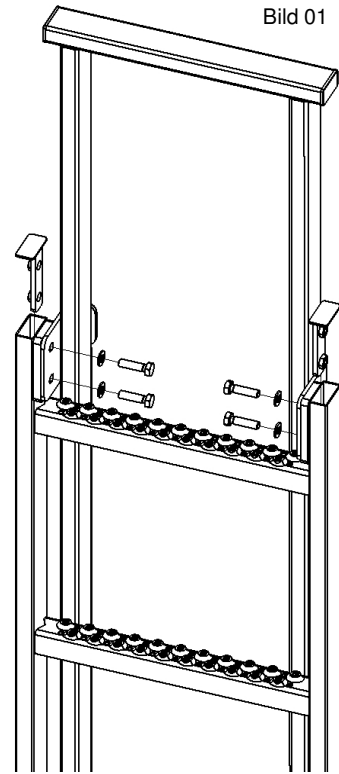


Bild 01

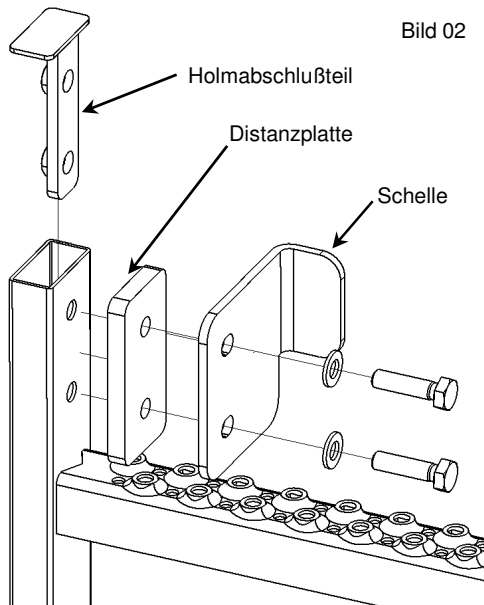


Bild 02

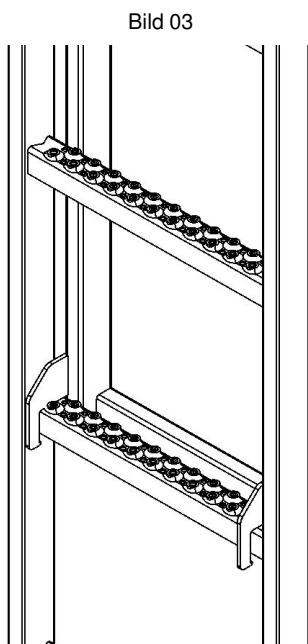


Bild 03

Bedienungsanleitung:

- Die Doppelholmigen Einstieghilfe ist im Schacht versenkt und kann bei Bedarf herausgezogen und mit den, an der Einstieghilfe befestigten Sprossenhaken, auf die vorletzte Sprosse aufgesetzt werden.
- Die Sprossenhaken arretieren die Doppelholmige Einstieghilfe auf der Leiternsprosse und verhindern so ein ungewolltes lösen.

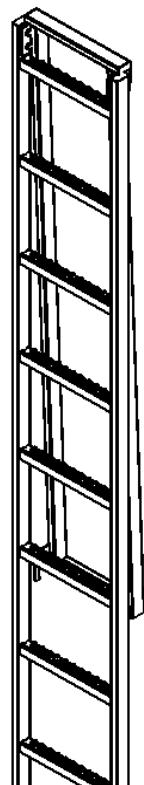


Bild 04