



Prüfbescheinigung Certificate



Zertifikatsnummer: 2838-2410-PSA23-134-Z

Certificate number:

Ausgabe: 1

Issue:

Hersteller: Hailo-Werk Rudolf Loh GmbH & Co. KG

Manufacturer:

Daimlerstr. 2
35708 Haiger
Germany

Produkt: Haltevorrichtungen zum Einsteigen in begehbbare Schächte

Product:

Handholds for entrance into accessible manholes

Typ: Führungshülsen "Standard", "Frankfurt", "Eco" und "Typ 200" mit jeweils zugehörigen Halterohren

Type:

Guide sleeves "Standard", "Frankfurt", "Eco" and "Type 200" with corresponding handholds

Prüfgrundlagen: DIN 19572:2016

Tested according to:

Technische Spezifikationen:

Technical specifications:

Prüfbericht: PSA23-134

Test Report:

Bemerkungen: Siehe Anhang

Remarks:

See annex

Seitenzahl Anhang: 4

Pages Annex:

Hiermit bestätigt die TÜV AUSTRIA GMBH, dass das Produkt den grundlegenden Sicherheitsanforderungen gemäß angeführten Normen und Regelwerke entspricht. Grundlage dieser Bescheinigung ist das zur Prüfung und Zertifizierung vorgelegte Prüfmuster und die technische Dokumentation.

TÜV AUSTRIA GMBH hereby confirms that the product complies with the essential safety requirements according to the listed standards and specifications. The basis of this certificate is the test specimen and the technical documentation submitted for testing and certification.

--

Vorgängerdokument (Zertifikat) / Previous Document (Certificate)

--

Datum / Date

Online Verification



25.10.2024
Ausstellungsdatum
Date of issue

Dipl.-Ing. (FH) Nicolai Stieckdorn
Geprüft / Prüfstelle
Examined by / Testing Laboratory



Dipl.-Ing. (FH) Stefan Wiegand
Freigegeben / Prüfstelle
Approved by / Testing Laboratory

30.09.2029
Gültigkeitsdatum
Expiry date

Zertifikat / Certificate | 2838-2410-PSA23-134-Z | Ausgabe / Issue: 1

FM-INE-PSA-P-0101b
Revision: 01
Seite / Page: 1/1

TÜV AUSTRIA GMBH

Auszugsweise Vervielfältigung nur mit Genehmigung der TÜV AUSTRIA GMBH gestattet. Alle Prüf-, Inspektions- und Überwachungstätigkeiten erfolgten gemäß QM System der TÜV AUSTRIA GMBH
Excerpt duplication only with permission of TÜV AUSTRIA GMBH. All testing, inspection and surveillance activities were carried out in accordance with the QM system of TÜV AUSTRIA GMBH.

Deuschstraße 10
1230 Vienna / Austria
Tel: +43 (0) 504 54
Mail: info@tuv.at
Web: http://www.tuv.at

011756-22-3

ZERTIFIKAT | CERTIFICATE | CERTIFICADO | СЕРТИФИКАТ | 證書 | 인증서 | شهادة

Vervielfältigung nur mit Erlaubnis des TÜV AUSTRIA | The reproduction of this document is subject to the approval by TÜV AUSTRIA | TÜV

Produkt: Haltevorrichtungen zum Einsteigen in begehbare Schächte

Product: Handholds for entrance into accessible manholes

Typ: Führungshülsen "Standard", "Frankfurt", "Eco" und "Typ 200" mit jeweils zugehörigen Halterohren

Type: Guide sleeves "Standard", "Frankfurt", "Eco" and "Type 200" with corresponding handholds

Ausführung: Die Haltevorrichtungen zum Einsteigen in begehbare Schächte in den verschiedenen Ausführungen dienen dem sicheren Einstieg in begehbare Schächte. Möglich sind verschiedene Führungshülsen, die mit geeigneten Befestigungselementen an dem ausreichend tragfähigen Bauwerk montiert werden. Die zugehörigen Halterohre des Herstellers (Firma Hailo) können durch die unterschiedliche Montage der Arretierschraube entweder in der Hülse versenkbar (stationär) oder aufsteckbar (mobil) ausgeführt werden. Alle Bauteile sind aus korrosionsbeständigem Stahl gefertigt.

Model: The Handholds for entrance into accessible manholes in the various designs are used to ensure safe entry into walk-in shafts. Various guide sleeves are possible, which are mounted to the sufficiently load-bearing structure using suitable fastening elements. The corresponding handholds from the manufacturer (Hailo) can be designed to be either retractable in the sleeve (stationary) or attachable (mobile) by mounting the locking screw in different ways. All components are made of corrosion-resistant steel.

Ausführung: <i>Execution:</i>	Führungshülse „Standard“ <i>Guide sleeve 'Standard'</i>	
Montage: <i>Installation:</i>	An gerader oder runder Schachtwand <i>On straight or round shaft walls</i>	
Haltevorrichtung: <i>Handhold:</i>	Als Führungshülse mit Halterohr zum Aufstecken (mobil) oder als komplette Haltevorrichtung zum Versenken (stationär) <i>As a guide sleeve with handhold for attaching (mobile) or as a complete retractable handhold (stationary)</i>	
Variante: <i>Variant:</i>	44R (rund) zur Kombination mit Halterohr Außendurchmesser 38 mm, Länge 1600 mm <i>44R (round) for combination with handhold outer diameter 38 mm, length 1600 mm</i>	
	50x50 (Vierkant) zur Kombination mit Halterohr Außendurchmesser 44 mm, Länge 1600 mm <i>50x50 (square) for combination with handhold outer diameter 44 mm, length 1600 mm</i>	
Materialien: <i>Materials:</i>	1.4301 (A2) / 1.4571 (A4)	
Beispielabbildung: <i>Example image:</i>	Variante 44R	Variante 50x50

Tabelle 1: Spezifikation der Ausführung „Führungshülse Standard“ / Table 1: Specification of execution 'guide sleeve Standard'

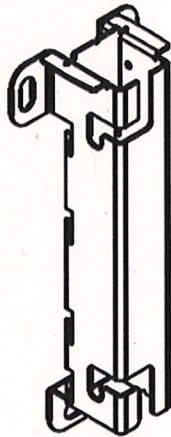
Ausführung: <i>Execution:</i>	Führungshülse „Frankfurt“ <i>Guide sleeve 'Frankfurt'</i>
Montage: <i>Installation:</i>	An gerader oder runder Schachtwand <i>On straight or round shaft walls</i>
Haltevorrichtung: <i>Handhold:</i>	Als Führungshülse mit Halterohr zum Aufstecken (mobil) <i>As a guide sleeve with handhold for attaching (mobile)</i>
Variante: <i>Variant:</i>	50x50 (Vierkant) zur Kombination mit Halterohr Außendurchmesser 44 mm, Länge 1600 mm <i>50x50 (square) for combination with handhold outer diameter 44 mm, length 1600 mm</i>
Materialien: <i>Materials:</i>	1.4571 (A4)
Beispielabbildung: <i>Example image:</i>	<p>Variante 50x50</p> 

Tabelle 2: Spezifikation der Ausführung „Führungshülse Frankfurt“ / Table 2: Specification of execution 'guide sleeve Frankfurt'

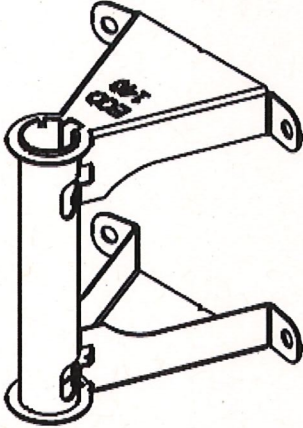
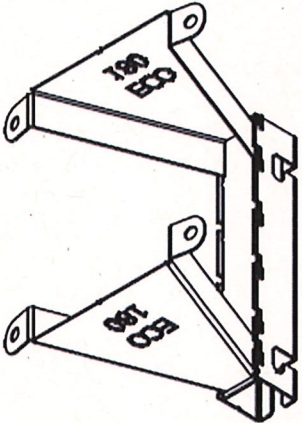
Ausführung: <i>Execution:</i>	Führungshülse „Eco“ <i>Guide sleeve 'Eco'</i>	
Montage: <i>Installation:</i>	In Schächten nach ECO-Norm <i>In shafts according to ECO standard</i>	
Haltevorrichtung: <i>Handhold:</i>	Als Führungshülse mit Halterohr zum Aufstecken (mobil) <i>As a guide sleeve with handhold for attaching (mobile)</i>	
Variante: <i>Variant:</i>	44R (rund) zur Kombination mit Halterohr Außendurchmesser 38 mm, Länge 1600 mm für 140 mm bzw. 180 mm Wandabstand <i>44R (round) for combination with handhold outer diameter 38 mm, length 1600 mm for 140 mm or 180 mm wall clearance</i>	
	50x50 (Vierkant) zur Kombination mit Halterohr Außendurchmesser 44 mm, Länge 1600 mm für 140 mm bzw. 180 mm Wandabstand <i>50x50 (square) for combination with handhold outer diameter 44 mm, length 1600 mm for 140 mm or 180 mm wall clearance</i>	
Materialien: <i>Materials:</i>	1.4571 (A4)	
Beispielabbildung: <i>Example image:</i>	Variante 44R	Variante 50x50
		

Tabelle 3: Spezifikation der Ausführung „Führungshülse Eco“ / Table 3: Specification of execution 'guide sleeve Eco'

Ausführung: <i>Execution:</i>	Führungshülse „Typ 200“ <i>Guide sleeve 'Typ 200'</i>
Montage: <i>Installation:</i>	An Schächten mit Einstieg in einer Bauwerksdecke <i>At shafts with entry in a building ceiling</i>
Haltevorrichtung: <i>Handhold:</i>	Als komplette Haltevorrichtung zum Versenken (stationär) <i>As a guide sleeve complete retractable handhold (stationary)</i>
Variante: <i>Variant:</i>	44R (rund) zur Kombination mit Halterohr Außendurchmesser 38 mm, Länge 1600 mm <i>44R (round) for combination with handhold outer diameter 38 mm, length 1600 mm</i>
Materialien: <i>Materials:</i>	1.4301 (A2) / 1.4571 (A4)
Beispielabbildung: <i>Example image:</i>	<p>Variante 44R</p>

Tabelle 4: Spezifikation der Ausführung „Führungshülse Typ 200“ / Table 4: Specification of execution 'guide sleeve Typ 200'

Bemerkungen:

Remarks:

Referenz <i>Reference</i>	Norm <i>Standard</i>	Abschnitt <i>Section</i>	Prüfung <i>Test</i>
PSA23-134	DIN 19572:2016	4 - 7	Typenprüfung / <i>Type Examination</i>

Änderungen: Die folgenden Änderungen sind durch die Prüfstelle der TÜV AUSTRIA GMBH bestätigt.

Amendments: The following changes are confirmed by the testing laboratory of TÜV AUSTRIA GMBH.

Zertifikatsnummer <i>Certificate Number</i>	Ausgabe <i>Issue</i>	Datum <i>Date of Issue</i>	Änderungen – Beschreibung <i>Amendments – Description</i>
2838-2410-PSA23-134-Z	1	25.10.2024	Erstausgabe <i>First Issue</i>