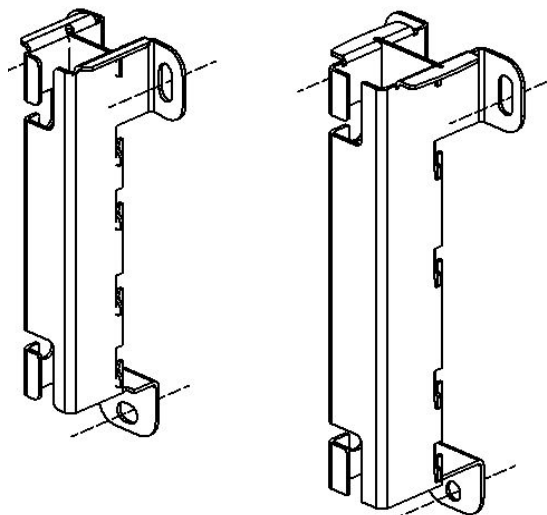


Aides à l'accès Hailo 50 x 50 & 44 x 44

Pour montage sur la paroi du regard

Instructions de montage :

- Les gaines de guidage des aides à l'accès Hailo sont fixées sur la paroi du regard par exemple à l'aide de boulons d'ancrage M10 disponibles en option (qualité minimum de béton requise B25)
- Une fois tirée, monter l'aide à l'accès de manière à ce qu'elle dépasse d'un 1 m au minimum au-dessus de la surface de contact.



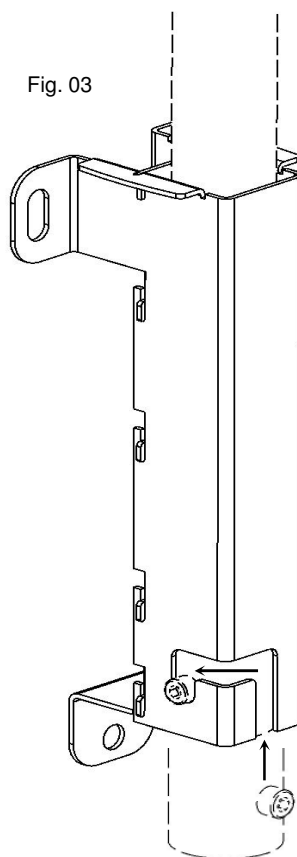
Gaine de guidage 50 x 50 & 44 x 44 pour paroi droite et ronde

Hailo

Instructions de service :

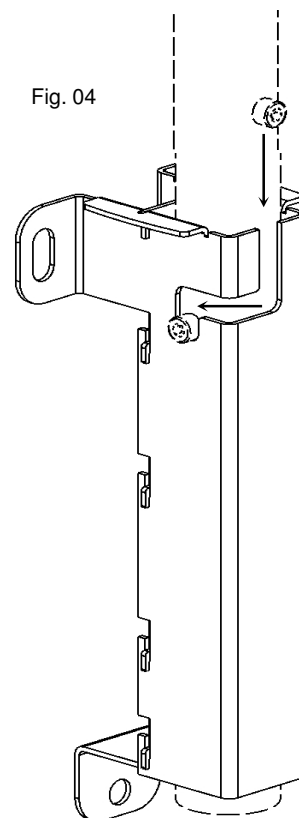
- Dans le cas de l'aide à l'accès escamotable (voir fig.3), le tube de maintien est escamoté dans le regard et peut être au besoin tiré et verrouillé dans la coulisse de la gaine de guidage.
- Lors de l'aide à l'accès emboîtable, le tube de maintien est introduit par le haut dans la gaine de guidage et est verrouillé dans la coulisse (voir fig. 04).

Fig. 03



Aide à l'accès escamotable

Fig. 04



Aide à l'accès emboîtable