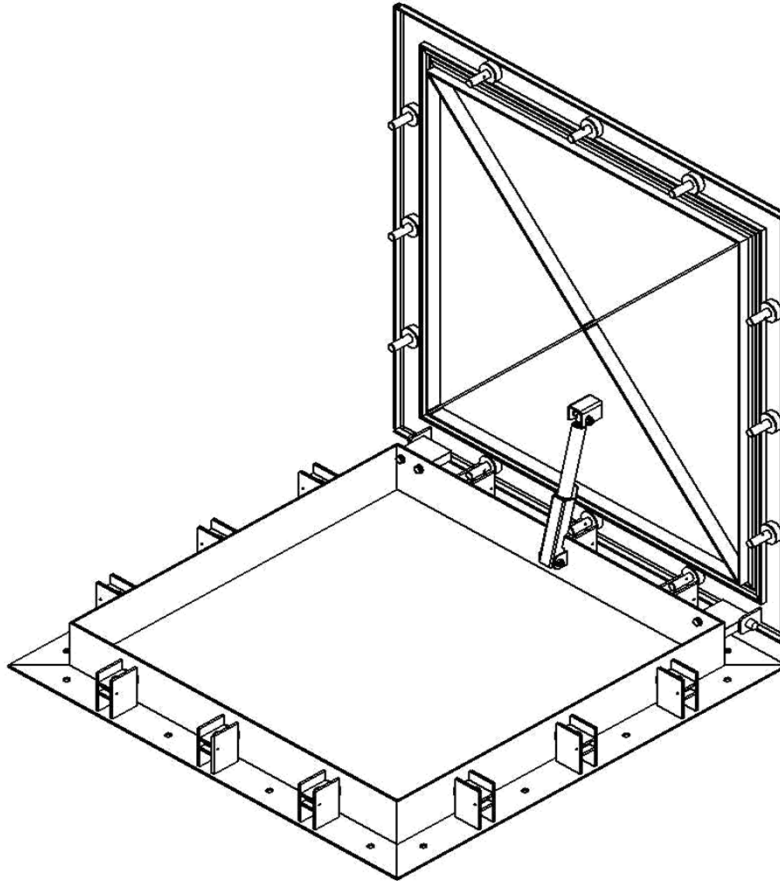


## Hailo - Schachtabdeckung Typ HS5

### Edelstahl Schachtabdeckung

Rechteckige Ausführung, überflutungssicher, aussenliegende Scharniere, selbsteinfallender Feststeller, Gasdruckfeder als Öffnungshilfe, rundum verschraubt, für mind. 1m Wassersäule



# Hailo

### Montageanleitung:

- Die Schachtabdeckung ist bauseits mit geeignetem Dichtmaterial zwischen Rahmen und Bauwerk abzudichten.
- Die Hailo Schachtabdeckung Typ HS5 werden z.B. mit Kunststoff- Spreitzdübeln und Sechskantschrauben DIN 571 sowie Unterlegscheiben DIN 125 von oben durch den Rahmen auf dem Bauwerk verschraubt.

### Bedienungsanleitung:

- Die rundumlaufenden Verschraubungen sind vor dem Öffnen der Schachtabdeckung, mit Hilfe des Bedienschlüssels zu lösen
- Der Feststeller, der die Abdeckung gegen unbeabsichtigtes Schließen sichert, fällt während des Öffnungsvorganges selbsttätig ein.
- Vor dem Schließen des Deckels ist darauf zu achten, dass der Feststeller gelöst und leicht angehoben wird.
- Die Verriegelung erfolgt in umgekehrter Reihenfolge wie oben beschrieben