

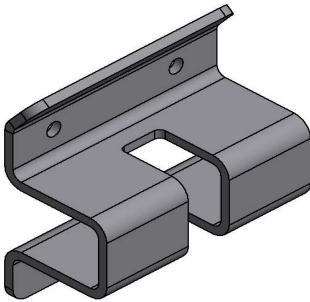
# Ersatzteile-Katalog HS7+9

Stand 09-2024

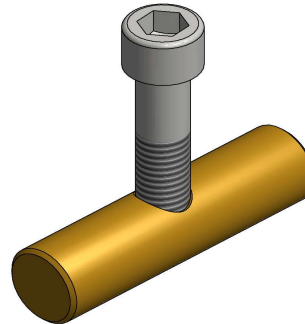
## Verriegelung



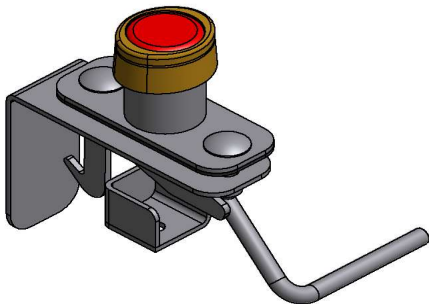
HS7+9 Schwenverschluss  
Rahmenbügel  
Artikelnummer # 969951



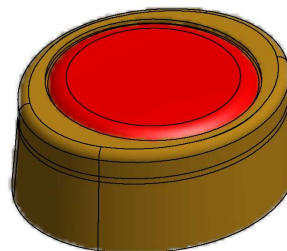
Ersatzteil-Set Schwenverschluß HS7+9  
Artikelnummer # 1006010



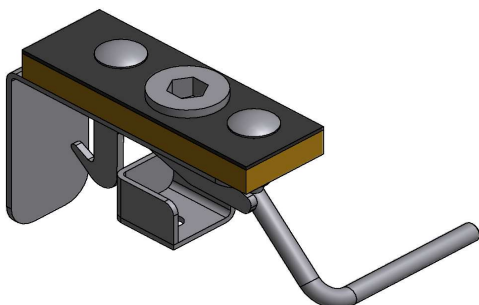
Verschleißeinrichtung HS1-4  
Artikelnummer # 1057259



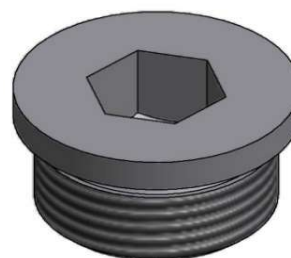
Oval Messingkappe mit Polypunkt Hailo  
Artikelnummer # 1009910



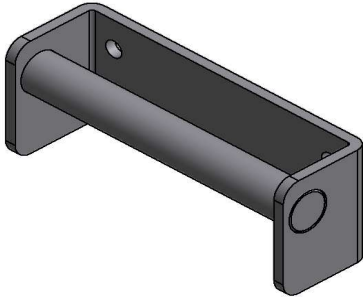
Verschleißeinrichtung 6-kant versenkt  
Artikelnummer # 1010010



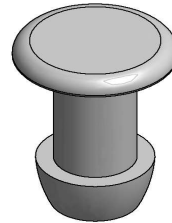
Schraube Verschleißeinrichtung  
DIN908 G1" MS  
Artikelnummer # 1024209



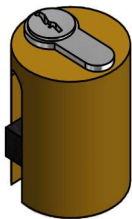
HS7+9 Haken Verriegelung  
Rahmenteil A2  
Artikelnummer # 1005310



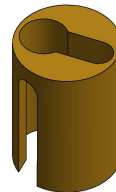
Blindniet 4,8 x 10 Alu/NIRO DIN 7337  
Artikelnummer # 1062949



Messingzylinder mit SchloÙeinsatz  
und 3 Schluskel  
Artikelnummer # 9515011



Messingzylinder ohne SchloÙeinsatz  
Artikelnummer # 1065389



Profil-Halbzyylinder Standard MV BKS  
Artikelnummer # 1073779



Gewindestift mit Innensechskant M5x16 A2  
Artikelnummer # 1055299



## Feststeller inkl. Scheibe + Mutter

Feststeller links

Artikelnummer # auf Anfrage



Feststeller rechts

Artikelnummer # auf Anfrage



## GDF 300mm V2A

N	Artikel-Nr.
200N ->	1150849
650N ->	1150289
800N ->	1150299
1000N ->	1150309
1200N ->	1150319



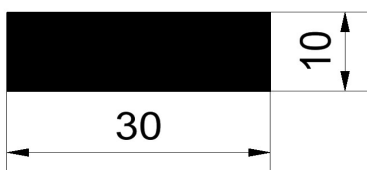
Sonderbauten möglicher Weise mit längeren GDF!

## Dichtung

CR30 30x10mm selbstklebend

Artikelnummer # 1181769

Lieferung 1 Rolle mit 10 Meter



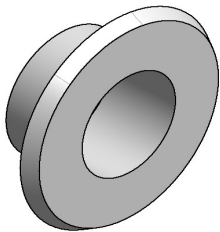
CR30 70 x 5mm selbstklebend

Artikelnummer # 1181289

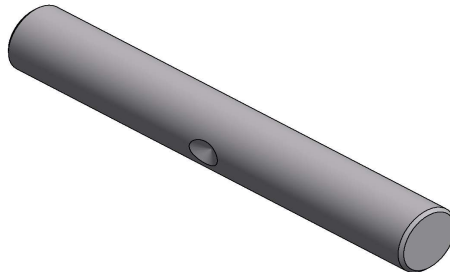
Einbau Unterseite Rahmen / Schnittstelle zum Beton

## Gelenk

Isolierhülse M10x7 Exko Kunststoff  
Artikelnummer # 1037919



HS7+9 Scharnierbolzen  
Artikelnummer # 1010410



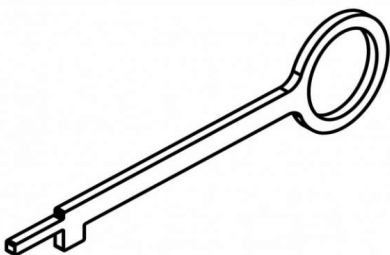
Gewindestift DIN4027 M8x20 A2  
Artikelnummer # 1010510



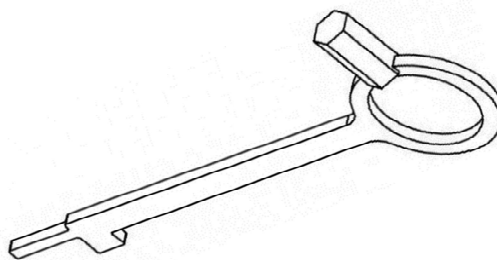
Bedienschlüssel Schwenkverschluss  
#9515091



Bedienschlüssel Schlosshals #9515021



Bedienschlüssel vers. Verr. #9515021



Sollten Sie ein Ersatzteil nicht gefunden haben  
bitte anfragen unter  
[professional@hailo.de](mailto:professional@hailo.de)

Hilfreich ist die ID-Nummer der Schachtabdeckung,  
sie befindet sich bei den meisten Abdeckungen im Inneren als Aufkleber

Preise der Ersatzteile auf Anfrage