

## Montage- und Bedienungsanleitung Hailo - Schachtabdeckung Typ HS7 + 9



### HS7 = Edelstahl Schachtabdeckung / HS9 = Aluminium Schachtabdeckung

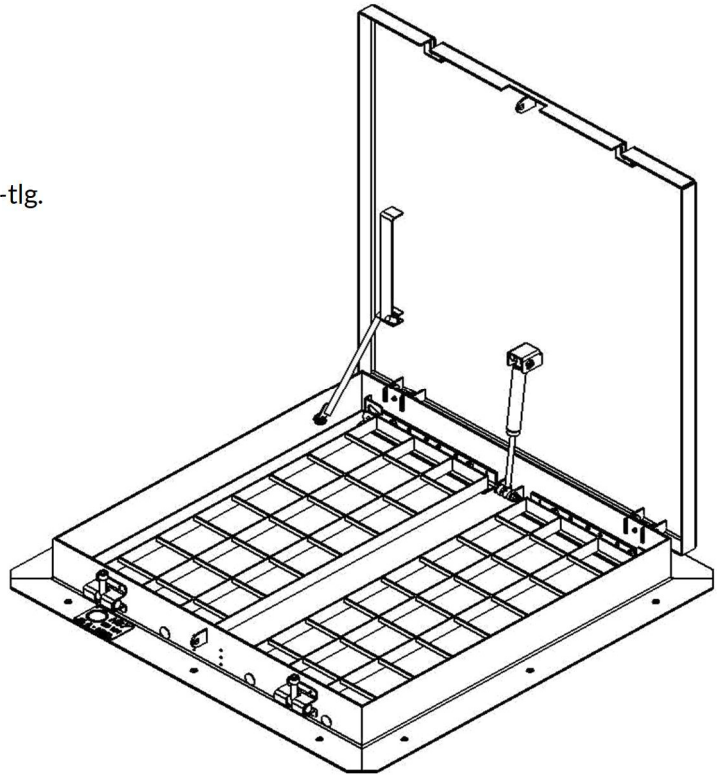
Rechteckige Ausführung, Deckel aus Riffelblech, begehbar = Belastungsklasse A 15kN, tagwasserdicht, verdecktliegende Scharniere, selbsteinfallender Feststeller, Gasdruckfeder als Öffnungshilfe

optional Sicherungsgitter  
nach hinten klappend  
bis 1200mm Breite: 1-tlg.; ab 1200mm Breite: 2-tlg.  
klappbar, belastbar bis 200kg

2- teiliges Sicherheitsgitter, seitlich klappbar  
und herausnehmbar, belastbar bis 200kg  
(wie als Beispiel rechts dargestellt)

Die Ausstattung mit integriertem Geländer ist  
u.a. abhängig von der Größe der Abdeckung!

Sicherungsgitter und Geländer sind immer  
in Edelstahl ausgeführt!

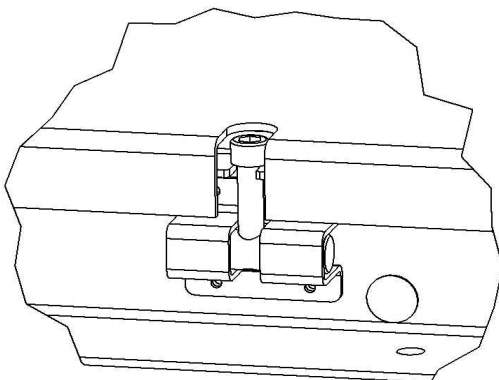


### Montageanleitung:

- Die Schachtabdeckung ist bauseits mit z.B. Silikon oder einer Moosgummidichtung zwischen Rahmen und Bauwerk abzudichten. Optional mit Dichtung 70x5mm auf 10m Rolle erhältlich.
- Die Hailo Schachtabdeckungen Typ HS7 & 9 werden z.B. mit Bolzenankern mit dem Bauwerk verschraubt.

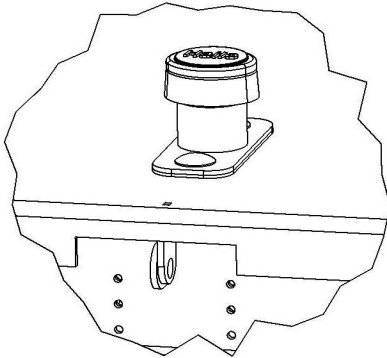
### Bedienung der einzelnen Verriegelungsvarianten

#### 1. Schwenverschluss



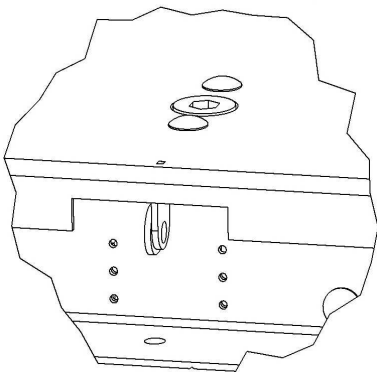
- ggf. Vorhangschloss öffnen und entnehmen
- Alle Inbusschrauben lösen und Einheit nach vorne klappen
- Die Schachtabdeckung kann jetzt geöffnet werden
- Der Feststeller, der die Abdeckung gegen unbeabsichtigtes Schließen und weiteres Öffnen sichert, fällt während des Öffnungsvorganges selbsttätig ein.
- Vor dem Schließen des Deckels ist darauf zu achten, dass der Feststeller gelöst und leicht angehoben wird.

## 2. Verriegelungshals zur Aufnahme eines optionalen Sicherheitsschlosses, mit Hakenverriegelung inkl. Notöffnung von unten möglich



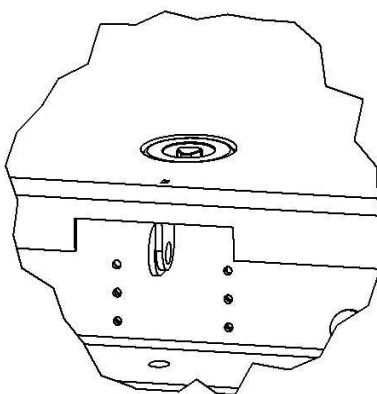
- Die Messingkappe ist vor dem Öffnen der Schachtabdeckung, mit Hilfe des Bedienschlüssels zu lösen.
- Gegebenenfalls ist nun der Messingschließeinsatz mit Profilzylinder, der die Schachtabdeckung gegen unbefugtes Öffnen sichert, zu entfernen.
- Der Bedienschlüssel wird anschließend in den Verriegelungshals eingeführt mit dem Mitnehmer zur Deckelmitte weisend und um 90° entgegen des Uhrzeigersinns gedreht. Durch leichtes nach oben ziehen an dem Bedienschlüssel öffnet sich die Verriegelung und der Deckel kann nun geöffnet werden.
- Der Feststeller, der die Abdeckung gegen unbeabsichtigtes Schließen und weiteres Öffnen sichert, fällt während des Öffnens selbsttätig ein.
- Vor dem Schließen des Deckels ist darauf zu achten, dass der Feststeller gelöst und leicht angehoben wird.
- Die Verriegelung ist selbsttätig, d.h. der Deckel wird nach dem Schließen automatisch wieder verriegelt.

## 3. Versenkter Sechskantverschluss mit Hakenverriegelung inkl. Notöffnung von unten möglich



- Die Sechskantschraube ist vor dem Öffnen der Schachtabdeckung mit Hilfe des Bedienschlüssels zu lösen.
- Der Bedienschlüssel wird anschließend in den Verriegelungshals eingeführt mit dem Mitnehmer zur Deckelmitte weisend und um 90° entgegen des Uhrzeigersinns gedreht. Durch leichtes nach oben ziehen an dem Bedienschlüssel öffnet sich die Verriegelung und der Deckel kann nun geöffnet werden.
- Der Feststeller, der die Abdeckung gegen unbeabsichtigtes Schließen und weiteres Öffnen sichert, fällt während des Öffnungsvorganges selbsttätig ein.
- Vor dem Schließen des Deckels ist darauf zu achten, dass der Feststeller gelöst und leicht angehoben wird.
- Die Verriegelung ist selbsttätig, d.h. der Deckel wird nach dem Schließen automatisch wieder verriegelt.

## 4. Versenkter Dreikantverschluss zur Aufnahme eines optionalen Sicherheitsschlosses



- Die Dreikantschraube ist vor dem Öffnen der Schachtabdeckung, mit Hilfe des Bedienschlüssels zu lösen.
- Gegebenenfalls ist nun der Messingschließeinsatz mit Profilzylinder, der die Schachtabdeckung gegen unbefugtes Öffnen sichert, zu entfernen.
- Anschließend ist die Inbusschraube mit Hilfe des Bedienschlüssels zu lösen und der Deckel kann nun geöffnet werden.
- Der Feststeller, der die Abdeckung gegen unbeabsichtigtes Schließen und weiteres Öffnen sichert, fällt während des Öffnungsvorganges selbsttätig ein.
- Vor dem Schließen des Deckels ist darauf zu achten, dass der Feststeller gelöst und leicht angehoben wird.
- Verschlusschraube handfest anschrauben, ggf. Schließeinsatz einsetzen und Dreikantschraube in die Öffnung einschrauben

Hinweis: Bei Schachtabdeckungen mit optionaler mehrteiliger Deckelausführung ist die Mittelstrebe entweder im Rahmen verschraubt oder an den Seiten der Deckel angebracht und klappt mit diesen hoch.