

Hailo - Schachtabdeckung Typ HS12 Ausführung zum Einbetonieren

Edelstahl Riffelblechabdeckung

ebenerdig zum Einbetonieren, Belastung nach EN124 Klasse A 15kN, tagwasserdicht, Öffnungsunterstützung durch Gasdruckfedern, ink. Deckel Aufhaltevorrichtung

ACHTUNG!!!

Um Schäden an der Abdeckung, besonders am Rahmen zu verhindern, sind die folgenden Anweisungen unbedingt einzuhalten!

Der Deckel bleibt bis zum Abbinden des Betons verschlossen!!!

Erst anschließend kann die Abdeckung geöffnet werden.

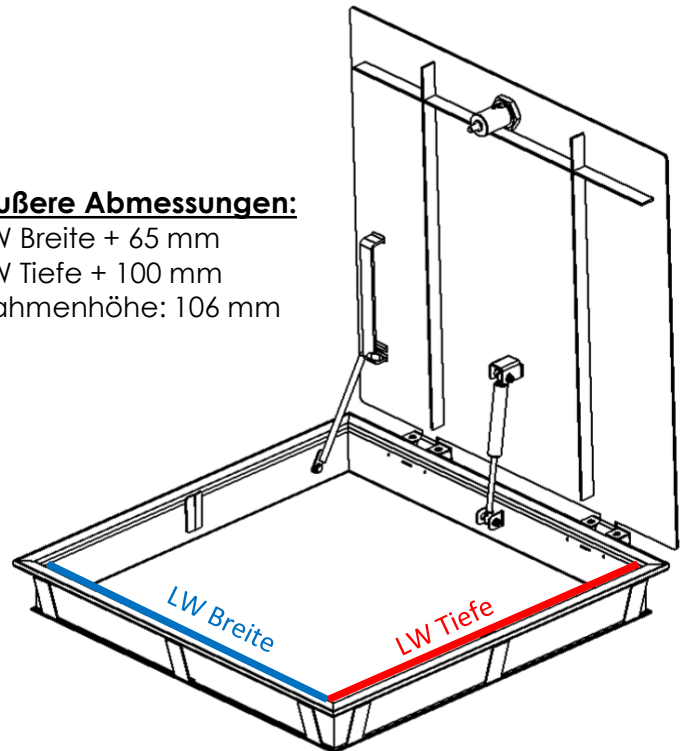
Für Schäden durch unsachgemäße Handhabung ist die Haftung von Hailo ausgeschlossen!

Äußere Abmessungen:

LW Breite + 65 mm

LW Tiefe + 100 mm

Rahmenhöhe: 106 mm



Montage:

1. Die nötige Aussparung in Ihrem Bauwerk ergibt sich wie folgt:
Außenmaße der Abdeckung + umlaufend 80mm für den Beton
2. Entnehmen Sie der Abdeckung die mitgelieferten Teile, wie z.B. die Gasdruckfeder und eventuelle Schlüssel und Verschlusssteile. Mit passenden Hebezeugen und Hubgeräten wie Stapler, Kran, Bagger, etc., die Schachtabdeckung anheben und in die vorgesehene Aussparung einlegen.
3. Die Abdeckung mit der Wasserwaage ausrichten und auf die erforderliche Höhe bringen. Fehlende Höhe kann durch unterlegen der Ecken ausgeglichen werden. Es ist darauf zu achten, dass der Rahmen gerade liegt. Berücksichtigen Sie bei der Einbauhöhe zusätzliche Straßen- oder Wegbeläge!
4. Wenn Sie die Abdeckung fertig fixiert haben, dichten Sie bitte den umlaufenden Spalt zwischen Rahmen und Bauwerk ab. (Holzrahmen, Dichtschnur ...)
5. Achten Sie darauf, dass der Deckel der Schachtabdeckung beim Einbetonieren fest verschlossen ist. Somit vermeiden Sie einen Verzug des Rahmens. Zur Sicherung gegen Auftrieb und Bewegungen beim Betonieren kann die Abdeckung mit Ballast gesichert werden.
6. Nun kann die Abdeckung fertig vergossen werden, ein Verdichten des Betons mit Innenrüttlern ist ratsam. Beachten Sie die vorgegebenen Abbindezeiten des Betons.
7. Wenn der Beton abgebunden ist, kann die Gasdruckfeder eingebaut werden. Die Kolbenstange wird immer am Rahmen, der Zylinder am Deckel verschraubt. Die nötigen Verbindungsmittel sind vormontiert.
8. Nach Abschluss aller Arbeiten ist es wichtig, das Sie den Rahmen und den Deckel von Betonresten und Schmutz befreien. Somit ist ein dauerhafter und störungsfreier Betrieb der Hailo Schachtabdeckung gewährleistet.

Hailo - Schachtabdeckung Typ HS12 Ausführung zum Eindübeln

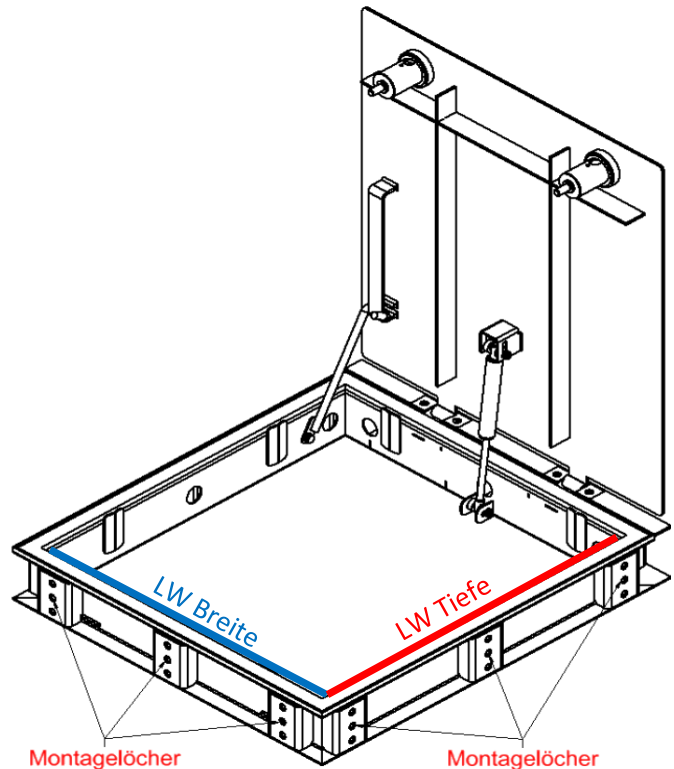
Edelstahl Riffelblechabdeckung

ebenerdig zum Eindübeln, Belastung nach EN124
Klasse A 15kN, tagwasserdicht, Öffnungsunterstützung
durch Gasdruckfedern, ink. Deckel Aufhaltevorrichtung

Für Schäden durch unsachgemäße Handhabung ist
die Haftung von Hailo ausgeschlossen!

Äußere Abmessungen:

LW Breite + 65 mm
LW Tiefe + 100 mm
Rahmenhöhe: 106 mm



Montage:

1. Entnehmen Sie der Abdeckung die mitgelieferten Teile, wie z.B. die Gasdruckfeder und eventuelle Schlüssel und Verschlusssteile.
2. Die Schachtabdeckung öffnen und in die Bauwerksöffnung positionieren bzw. ausrichten. Die Gelenkseite muss dabei dicht an der Schachtwand anliegen.
3. Durch die Montagelöcher die Bohrungen für die Befestigungsanker nach Herstellerangaben anfertigen.
4. Anker setzen und vor dem Anziehen den Spalt zwischen Rahmen und Bauwerk unterfüttern sowie die Abdichtung zwischen Rahmen und Bauwerk herstellen.
6. Erst jetzt darf die Gasdruckfeder montiert werden.
7. Schließen sie die Abdeckung und prüfen sie den Deckel auf ordnungsgemäße Funktion.

Bedienung:

1. Zum Öffnen der Schachtabdeckung müssen mit dem Bedienschlüssel die obere(n) Messing-Dreikant-verschluss-schraube(n) der Verriegelung(en), dann die untere(n) Messing- Verschluss-schraube(n) gelöst werden.
2. Mit dem Haken des Schlüssels in die Öffnung im Schloßhals greifen und Deckel anheben. Die Gasdruckfedern unterstützen das Öffnen bis ca. 80°, danach den Deckel von Hand weiter Öffnen, bis der Feststeller einrastet.
3. Vor dem Verschließen der Abdeckung sind die Auflageflächen sowie die Dichtung und Dichtflächen gründlich zu reinigen, da eine Tagwasserdichtheit sonst nicht gewährleistet werden kann!
4. Zum Verschließen den Feststeller entriegeln und die Schritte 3 bis 1 in umgekehrter Reihenfolge durchführen.

Hailo - Schachtabdeckung Typ HS12 Optionale Ausstattung "Notöffnung von unten"

Bedienung der Notentriegelung:

Zum Betätigen der Notentriegelung vom Inneren des Bauwerkes (von unten), muss der Betätigungshebel nach unten gezogen werden. Dadurch wird der Verriegelungsmechanismus außer Funktion gesetzt und der Deckel kann geöffnet / bzw. aufgedrückt werden.

Zum Verschließen der Abdeckung muss die Verriegelungslasche wieder in die Führung eingesteckt und der Hebel wieder in seine ursprüngliche Position gebracht werden.

Das Öffnen der Schachtabdeckung von außerhalb des Bauwerkes (von oben) erfolgt wie auf der vorherigen Seite beschrieben.

Achtung!

Wir weisen darauf hin, dass eine Kombination von Notentriegelung und einer Absturzsicherung wie Sicherheitsgitter oder Geländer nicht sinnvoll ist. Nach dem Betätigen der Notentriegelung ist es einer flüchtenden Person eventuell nicht oder nur sehr schwer möglich den Deckel zu öffnen bzw. aufzudrücken, wenn dies durch ein Gitter oder ein eingeklapptes, im Rahmen liegendes Geländer behindert wird.

Notentriegelung
(Hebel nach unten ziehen)

