

Hailo - Schachtabdeckung Typ HS12

Edelstahl Riffelblechabdeckung

ebenerdig zum Einbetonieren, Belastung nach EN124 Klasse A 15kN, tagwasserdicht, Öffnungsunterstützung durch Gasdruckfedern, ink. Deckel Aufhaltevorrchtung

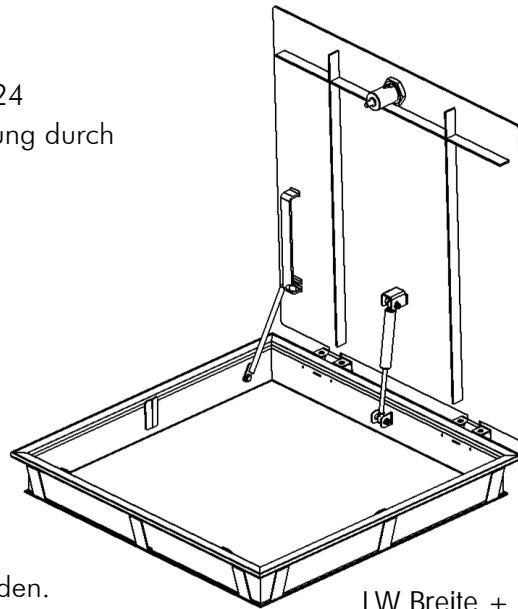
ACHTUNG!!!

Um Schäden an der Abdeckung, besonders am Rahmen zu verhindern, sind die folgenden Anweisungen unbedingt einzuhalten!

Der Deckel bleibt bis zum Abbinden des Betons verschlossen!!!

Erst anschließend kann die Abdeckung geöffnet werden.

Für Schäden durch unsachgemäße Handhabung ist die Haftung von Hailo ausgeschlossen!



LW Breite + 60mm
LW Tiefe + 95mm
Rahmenhöhe 106mm

1. Die nötige Aussparung in Ihrem Bauwerk ergibt sich wie folgt:
Aussenmaße der Abdeckung + umlaufend 80mm für den Beton
2. Entnehmen Sie der Abdeckung die mitgelieferten Teile, wie z.B. die Gasdruckfeder und eventuelle Schlüssel und Verschlusssteile. Mit passenden Hebezeugen und Hubgeräten wie Stapler, Kran, Bagger, etc., die Schachtabdeckung anheben und in die vorgesehene Aussparung einlegen.
3. Die Abdeckung mit der Wasserwaage ausrichten und auf die erforderliche Höhe bringen. Fehlende Höhe kann durch unterlegen der Ecken ausgeglichen werden. Es ist darauf zu achten, dass der Rahmen gerade liegt. Berücksichtigen Sie bei der Einbauhöhe zusätzliche Straßen- oder Wegbeläge!
4. Wenn Sie die Abdeckung fertig fixiert haben, dichten Sie bitte den umlaufenden Spalt zwischen Rahmen und Bauwerk ab. (Holzrahmen, Dichtschnur ...)
5. Achten Sie darauf, dass der Deckel der Schachtabdeckung beim Einbetonieren fest verschlossen ist. Somit vermeiden Sie einen Verzug des Rahmens. Zur Sicherung gegen Auftrieb und Bewegungen beim Betonieren kann die Abdeckung mit Ballast gesichert werden.
6. Nun kann die Abdeckung fertig vergossen werden, ein Verdichten des Betons mit Innenrüttlern ist ratsam. Beachten Sie die vorgegebenen Abbindezeiten des Betons.
7. Wenn der Beton abgebunden ist, kann die Gasdruckfeder eingebaut werden. Die Kolbenstange wird immer am Rahmen, der Zylinder am Deckel verschraubt. Die nötigen Verbindungsmittel sind vormontiert.
8. Nach Abschluss aller Arbeiten ist es wichtig, dass Sie den Rahmen und den Deckel von Betonresten und Schmutz befreien. Somit ist ein dauerhafter und störungsfreier Betrieb der Hailo Schachtabdeckung gewährleistet.

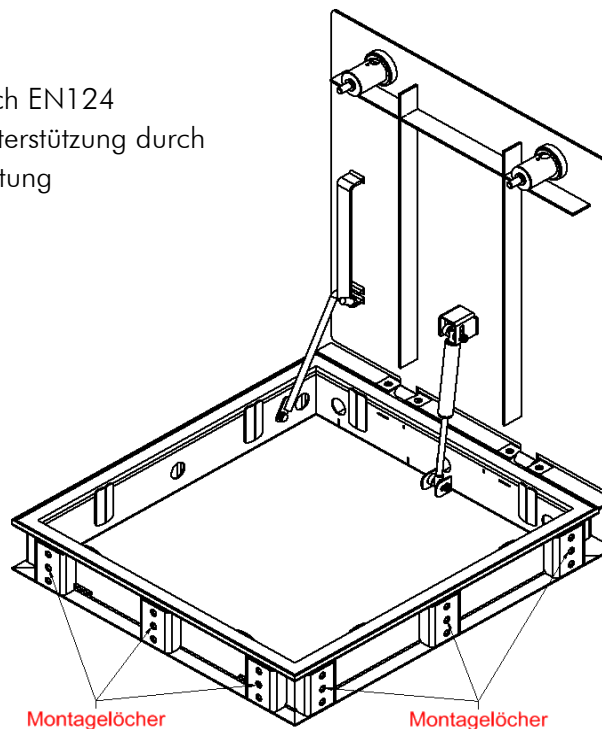
Hailo - Schachtabdeckung Typ HS12 Ausführung zum Eindübeln

Edelstahl Riffelblechabdeckung

ebenerdig zum Einbetonieren, Belastung nach EN124
Klasse A 15kN, tagwasserdicht, Öffnungsunterstützung durch
Gasdruckfedern, ink. Deckel Aufhaltevorrichtung

Für Schäden durch unsachgemäße Handhabung
ist die Haftung von Hailo ausgeschlossen!

LW Breite + 60mm
LW Tiefe + 95mm
Rahmenhöhe 106mm



1. Entnehmen Sie der Abdeckung die mitgelieferten Teile, wie z.B. die Gasdruckfeder und eventuelle Schlüssel und Verschlusssteile.
2. Schachtabdeckung öffnen und in Bauwerksöffnung positionieren bzw. ausrichten. Die Gelenkseite muss dabei dicht an der Schachtwand anliegen.
3. Durch die Montagelöcher die Bohrungen für die Befestigungsanker nach Herstellerangaben anfertigen.
4. Anker setzen und vor dem Anziehen den Spalt zwischen Rahmen und Bauwerk unterfüllen sowie die Abdichtung zwischen Rahmen und Bauwerk herstellen.
6. Erst jetzt darf die Gasdruckfeder montiert werden.
7. Schliessen sie die Abdeckung und prüfen sie den Deckel auf Ordnungsgemäße Funktion.

Bedienung

Zum Öffnen der Schachtabdeckung müssen die Verschlusschrauben in den Ecken gelöst werden. Anschließend ist mit Hilfe der Griffmulden ein leichtes Ausheben des Deckels möglich. Beim verschließen der Abdeckung ist darauf zu achten, dass zum Erhalt der Tagwasserdichtheit die Dichtung gesäubert wird.