

*Montage- und Gebrauchsanleitung
für ortsfeste Steigleitern aus Edelstahl, Stahl verzinkt & Kunststoff*

DIN EN 14396, DIN 18799-1, DIN EN ISO 14122-4, DIN 19752



Einleitung

Sehr geehrte Kundin, sehr geehrter Kunde,

mit dem Kauf dieses Steigleitersystems haben Sie sich für ein Qualitätsprodukt der Firma Hailo entschieden.

Wir danken Ihnen für Ihr Vertrauen.

Diese Montage- und Gebrauchsanleitung beschreibt Ihnen den Einbau, die Verwendung, sowie die Wartung und Prüfung des Steigleitersystems.

Bitte lesen Sie diese Anleitung vollständig durch und beachten Sie alle Sicherheitshinweise, bevor Sie mit den Montagarbeiten beginnen und die Steigleiter benutzen.

Bei Schäden, die durch Nichtbeachtung dieser Anleitung und der Sicherheitshinweise entstehen, erlischt die Gewährleistung. Für Folgeschäden, die daraus entstehen, übernehmen wir keine Haftung.

Falls Sie noch Fragen oder auch Anregungen zu unseren Steigleitersystemen haben, rufen Sie uns an.

Wir stehen Ihnen gerne zur Verfügung.

Hailo-Werk, Rudolf Loh GmbH & Co. KG
Postfach 1262, 35708 Haiger, Germany

Tel: +49 (0) 2773 82-0
Fax: +49 (0) 2773 82-1218

E-Mail: professional@hailo.de
www.hailo-professional.de

Die in dieser Montage- und Gebrauchsanleitung beschriebenen Steigleitersysteme entsprechen den Normen DIN EN 14396, DIN 18799-1 bzw. DIN EN ISO 14122-4.

Die wesentlichen Komponenten der Steigleiteranlagen wurden von der folgenden Prüf- und Zertifizierungsstelle baumustergeprüft:

TÜV Austria Services GmbH
Deutschstraße 10
A – 1230 Wien



Wichtige Rufnummern:

Wir empfehlen jedem Benutzer, die nachstehenden Rufnummern in seinem Mobiltelefon zu erfassen.

Notruf:

.....

Feuerwehr:

.....

Betreiber:

.....

Hailo Servicenummer:

.....

Sonstige wichtige Rufnummern:

.....

.....

.....

Inhaltsverzeichnis

Einleitung	2
1. Vorabinweise	4
2. Sicherheitshinweise	6
3. Normen und Vorschriften	8
4. Gewährleistung und Haftung	9
5. Allgemeine Montagehinweise	10
6. Systemaufbau nach Norm	12
7. Montage der Ortsfesten Leiter	14
8. Montage des Rückenschutz- Systems	30
9. Kennzeichnungen und Hinweise	40
10. Wartung und Pflege	42
11. Prüfung der ortsfesten Steigleiter	42

1. Vorabhinweise

Hinweise zur Benutzung der Montage- und Gebrauchsanleitung



Diese Montage- und Gebrauchsanleitung ist vor der Montage bzw. vor der Benutzung des Steigleitersystems sorgfältig zu lesen und zur Kenntnis zu nehmen.

Der Betreiber muss sicherstellen, dass diese Montage- und Gebrauchsanleitung bei jedem Steigleitersystem vor Ort (oder an einer geeigneten Stelle) aufbewahrt wird und bei Bedarf dem Benutzer jederzeit zur Verfügung gestellt werden kann.

Die durch Symbole hervorgehobenen Texte oder Zeichnungen weisen auf besonders wichtige Inhalte und Gefahrensituationen hin.
Die Nichtbeachtung dieser Hinweise kann zu Verletzungen oder auch zum Tod führen.

Verwendete Symbole in der Informationsbroschüre:



Allgemeiner Gefahrenhinweis



Absturzgefahr



Allgemeiner Gebotshinweis



Dokumentation beachten



Persönliche Schutzausrüstung gegen Absturz (PSA) benutzen



Tipp, zusätzlicher Hinweis

Allgemeine Vorschriften



Die Arbeitsstättenverordnung fordert, dass eine beauftragte und befähigte Person Leitern (inkl. Zubehör) wiederkehrend auf deren ordnungsgemäßen Zustand prüft.

Die Zeitabstände für die Prüfung sind vom Unternehmer (Betreiber) festzulegen und richten sich nach den Betriebsverhältnissen.

Kontrollblätter können bei Hailo kostenlos angefordert werden.



Betreiber müssen in eigener Verantwortung:

- für die Einhaltung der örtlichen, regionalen und nationalen Vorschriften Sorge tragen,
- die in der Montage- und Gebrauchsanleitung aufgeführten Regelwerke (Gesetze, Verordnungen, Richtlinien usw.) für eine sichere Handhabung beachten,
- sicherstellen, dass die Montage- und Gebrauchsanleitung dem Montage- und Betreiberpersonal vor der Montage zur Verfügung steht und die gemachten Angaben – Hinweise, Warnungen sowie Sicherheitsbestimmungen – in allen Einzelheiten befolgt werden,
- beachten, dass bei Steigleitern nach

DIN EN 14396,
DIN 18799-1,
DIN EN ISO 14122-4

jeweils differierende Vorschriften bei Planung und Montage zu befolgen sind.

2. Sicherheitshinweise



Hinweise zur Montage und Benutzung der ortsfesten Steigleiter



Bei Nichtbeachtung der Sicherheitshinweise auf Seite 6 und 7 erlischt die Hersteller-Gewährleistung!



Bei Einsatz einer Steigleiter mit Rückenschutz darf zusätzlich kein Steigschutzsystem nach EN 353-1 verwendet werden.
Grund: Eine Rettungsmaßnahme ist aus Platzgründen nicht möglich.

Absturzsicherung:

Nach DIN 18799-1 ist ab einer Absturzhöhe von 3m eine Absturzsicherung vorgeschrieben.

Nach DIN EN ISO 14122-4 ist ab einer Absturzhöhe von 3m eine Absturzsicherung vorgeschrieben.

Nach DIN 18799-1 und DIN EN ISO 14122-4 ist bei Steighöhen über 10m und einzügiger Ausführung der Leiter, nur eine Absturzsicherung nach EN 353-1 erlaubt.

Nach DIN EN 14396, DIN 18799-1 und DIN EN ISO 14122-4 muss sichergestellt sein, dass bei der Verwendung einer Absturzsicherung nach EN 353-1, der Benutzer die Verbindung zwischen Fangeinrichtung und Auffanggurt von einer sicheren Position aus anbringen und entfernen kann.

Voraussetzung für den sicherheitsgerechten Umgang und die fehlerfreie Montage und Nutzung der Steigleiter ist die Beachtung der Sicherheitshinweise und der Sicherheitsvorschriften.

Diese Montage- und Gebrauchsanleitung ist von allen Personen zu beachten, die die Steigleiter montieren und benutzen.

Ferner sind die für den jeweiligen Einsatzort geltenden Vorschriften zur Unfallverhütung zu beachten.

- Vor jeder Benutzung ist der erforderliche Freiraum am Arbeitsplatz unterhalb des Benutzers sicherzustellen, so dass im Falle eines Absturzes kein Aufprall auf ein Hindernis möglich ist.
- Vor jeder Benutzung der Steigleiter ist eine Sichtkontrolle des Systems durchzuführen. Beschädigte Steigwege nicht begehen!
- Der Benutzer muss körperlich und mental in der Lage sein, die jeweilige Anlage zu begehen. Sollte im Vorfeld die Einnahme von Medikamenten erforderlich gewesen sein, so ist es ratsam, sich über etwaige Nebenwirkungen, die bei der Benutzung des Systems zu einer Beeinträchtigung oder zu körperlichen Schäden führen können, zu informieren.
- Der Benutzer der Steigleiter hat sich vor Arbeitsbeginn mit dem Betreiber über eventuell erforderliche Rettungsmaßnahmen, deren Einleitung und Umsetzung zu informieren.
- Des Weiteren muss er sich, um das Potential von etwaigen Gefahrenstellen zu erkennen, über die örtlichen Besonderheiten im Vorfeld in Kenntnis setzen.
- Bei der Montage und der Benutzung von Zubehörteilen für dieses System ist die jeweils beigefügte Anleitung entsprechend zu beachten.
- Bei der Montage sowie der Benutzung der Steigleiter sind Handschuhe zu tragen.
- Die Steigleiter ist nur bestimmungsgemäß und in sicherheitstechnisch einwandfreiem Zustand zu benutzen
- Das System oder Bestandteile des Systems sind der Benutzung zu entziehen, wenn Zweifel hinsichtlich ihres sicheren Zustandes auftreten. Dies muss durch eine sachkundige Person ausgeführt werden, ggf. ist eine Reparatur oder ein Austausch zu veranlassen.
- Eine Veränderung oder Ergänzung der Ausrüstung darf ohne ausdrückliche vorausgehende schriftliche Zustimmung des Herstellers nicht vorgenommen werden, sonst erlischt die Gewährleistung. Ausnahme: Die unteren Holmenden sind nicht Sicherheits-, bzw. Zertifizierungsrelevant, können daher nach Bedarf gekürzt werden. Dabei ist auf eine fachlich korrekte und saubere Durchführung der Arbeiten zu achten. Bei verzinkten Leitern müssen die Schnittstellen mit Zinkspray / farbe versiegelt werden.
- Eventuell erforderliche Instandsetzungen müssen in Übereinstimmung mit den vom Hersteller vorgegebenen Verfahren durchgeführt werden.
- Bei Montage-, Wartung- oder Reparaturarbeiten ist darauf zu achten, dass keine Gerüste, Plattformen oder sonstige Dinge in den Absturzbereich hineinragen und somit im Absturzfall zu einer zusätzlichen Gefährdung führen können.

3. Normen und Vorschriften

DGUV 1	Allgemeine Vorschriften
DGUV 38	Bauarbeiten
DGUV 312-906	Grundlagen zur Qualifizierung von Personen für die sachkundige Überprüfung und Beurteilung von persönlichen Absturzschnutzausrüstungen
DGUV 208-016	Handlungsanleitung für den Umgang mit Leitern und Tritten
DGUV 208-032	Auswahl und Benutzung von Steigleitern
DGUV 22	Abwassertechnische Anlagen
DGUV 113-004	Behälter, Silos und enge Räume
DGUV 103-007	Steiggänge für Behälter und umschlossene Räume
DIN EN 14396	Ortsfeste Steigleitern für Schächte
DIN 18799-1	Ortsfeste Steigleitern an baulichen Anlagen Teil 1: Steigleitern mit Seitenholmen
DIN EN ISO 14122-4	Sicherheit von Maschinen – ortsfeste Zugänge zu maschinellen Anlagen Teil 4: Ortsfeste Steigleitern
DIN 19572	Haltevorrichtungen in Schächten
DIN EN ISO 12255-10	Kläranlagen – Sicherheitstechnische Grundsätze

Diese Aufzählung beinhaltet wesentliche Normen und Vorschriften, sie erhebt kein Anspruch auf Vollständigkeit. Eventuell sind weitere, zum Teil kommunale, Vorschriften je nach Einbausituation zu beachten.

4. Gewährleistung und Haftung

Voraussetzung für den sicherheitsgerechten Umgang und die fehlerfreie Montage und Nutzung der Steigleiter ist die Beachtung der Sicherheitshinweise und der Sicherheitsvorschriften.

Diese Montage- und Gebrauchsanleitung ist von allen Personen zu beachten, die die Steigleiter montieren und benutzen.

Ferner sind die für den jeweiligen Einsatzort geltenden Vorschriften zur Unfallverhütung zu beachten.

Es wird keine Haftung für Sach- oder Personenschäden übernommen die aus den nachfolgenden Gründen entstanden sind:

- Unsachgemäße Montage und Nutzung der ortsfesten Steigleiter und deren Anbauteile.
- Nicht bestimmungsgemäße Verwendung der ortsfesten Steigleiter und deren Anbauteile.
- Benutzung der ortsfesten Steigleiter trotz Sicherheitsmängel.
- Nichtbeachtung oder Unkenntnis dieser Montage- und Gebrauchsanleitung.
- Eigenmächtige bauliche Veränderungen am Steigleitersystem.
- Verwendung von anderen als Original- Ersatzteilen.
- Nicht ausreichend qualifiziertes Montage- und Benutzerpersonal.

5. Allgemeine Montagehinweise

5.1 Vorabhinweise / Montage- Vorgaben

- Vor Beginn der Montage ist sicherzustellen, dass die auftretenden Lasten vom Bauwerk aufgenommen werden können.
- Sollten hierzu keine entsprechenden Informationen vorliegen, so ist ein statisches Gutachten, welches die erforderliche Lastaufnahme berücksichtigt, zwingend notwendig und auch nachzuweisen.
- Werden die erforderlichen Nachweise (für eine sichere Kraftaufnahme bauwerkseitig) nicht geführt, so kann im Schadensfall von einer Produkthaftung seitens des Herstellers Abstand genommen werden. Die Haftung geht dann an den Betreiber über.

Montagepersonal

- Das Personal zur Montage des Steigleitersystems muss entsprechend qualifiziert und befähigt sein. Für den Einsatz erforderlicher Befestigungsmittel können eventuell Schulungen des Herstellers erforderlich sein.
- Die Sicherung des Montagepersonals darf nicht am zu installierenden System erfolgen.
- Es ist ein zugelassener Anschlagpunkt nach EN 795 am Bauwerk oder einer anderen Konstruktion zu verwenden.

Montagedurchführung

- Nur saubere und unbeschädigte Systemteile verwenden. Beschädigte Teile müssen durch neue ersetzt werden.

Montageprotokoll

- Die Montage des Steigleitersystems ist vom Montageleiter der Montagefirma vollständig zu dokumentieren.

Hinweise zur Befestigung am Bauwerk

- Die Verankerungsstellen und deren Verbindungen (Halter, Befestigungsmittel) müssen in der Lage sein die Lasten aufzunehmen.
- Die Verankerungspunkte bzw. Wandhalter dürfen einen vertikalen Abstand von max. 1960 mm (7 Sprossen) nicht überschreiten und müssen immer paarweise, je rechts und links an der Leiter, auf einer Ebene angeordnet sein.
- Es dürfen nur bauaufsichtlich zugelassene Dübel verwendet werden. Montageanleitung des Dübelherstellers beachten!

Montage an Betonbauwerken

- Es ist mindestens eine Betonqualität B25 bei Verwendung von Rückenschutz und B35, C30/37 bei Verwendung von Steigschutz erforderlich.

Montage an Betonbauwerken

- Bei nicht definierten Untergründen ist das Befestigungssystem in Abstimmung mit dem Tragwerksplaner auszuführen.
- Eine Durchgangsverankerung mit Gegenplatte ist auch denkbar. Dies ist mit dem Bauwerksplaner abzustimmen und nachzuweisen.

Schrauben- Anzugsmomente M_A (Nm)

	Stahl verzinkt		Edelstahl
Festigkeitsklasse:	8.8	10.9	A 70
M 8 =	17,9 Nm	26,2 Nm	14,5 Nm
M10 =	36,0 Nm	53,0 Nm	30,0 Nm
M12 =	61,0 Nm	90,0 Nm	50,0 Nm
M16 =	147,0 Nm	216,0 Nm	121,0 Nm
M20 =	297,0 Nm	423,0 Nm	244,0 Nm

Bei Edelstahl- Schraubverbindungen ist, um Kaltverschweißung sprich „Fressen“ zu vermeiden, Montagepaste zu verwenden!

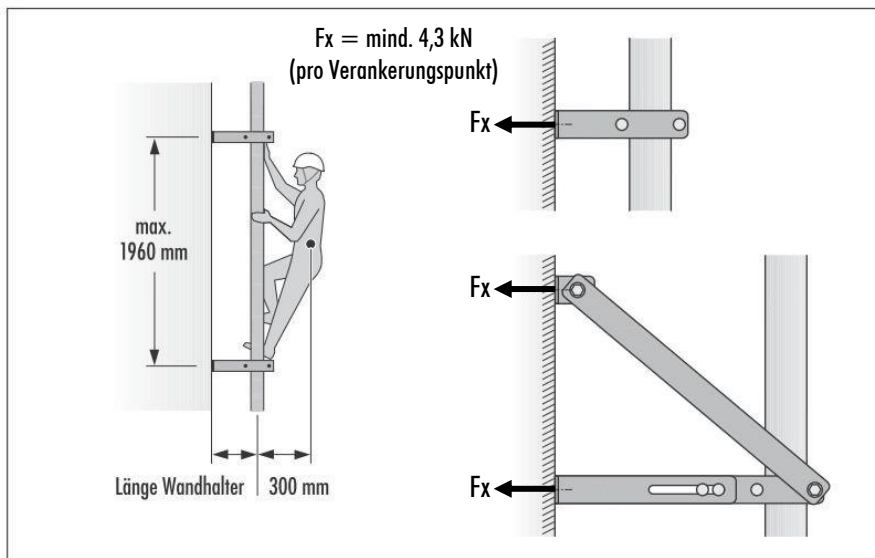


Achtung: Absturzgefahr!

Benutzen Sie bei der Montage ein Auffangsystem nach Vorgabe der EN 363

5. Allgemeine Montagehinweise

5.2 Auszugskräfte der Bolzenanker



Auszugskräfte der Bolzenanker

Die Zugversuche der verschiedenen Wandhalterungen während den Zertifizierungsprüfungen haben bestätigt, dass eine Verbindung zwischen Betonbauwerk und Wandhalterung, durch Bolzenanker mit einer zulässigen Zuglast von 4,3 kN ausreichend tragfähig ist.

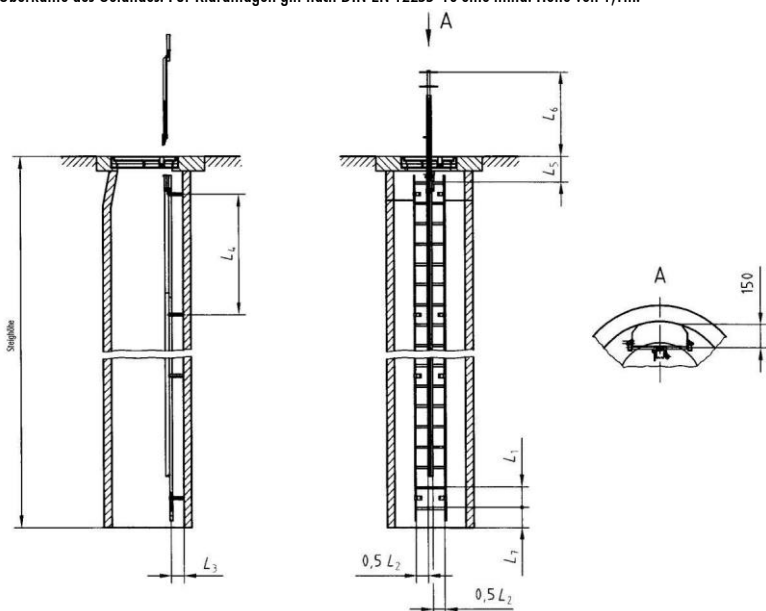
Wir empfehlen Bolzenanker M10 für die Montage unseres Steigleitersystems an Bauwerken aus gerissem und ungerissem Beton mit einer Mindestgüte von C20/25.

Hinweise:

- Anzugsdrehmomente nach Vorgabe der Hersteller beachten!
- Bei Mauerwerken welche nicht aus Beton bestehen, muss ein geeignetes Befestigungsmaterial gewählt werden, welches eine gleichwertige Zuglast wie das bei den Prüfungen verwendete aufweist. Wenn notwendig kann die Last auf mehrere Befestigungspunkte verteilt werden.
- Untergründe mit unbekannter Tragfähigkeit sollten von einer fachlich geschulten Person hinsichtlich der Auswahl geeigneter Verbindungsmittel untersucht und beurteilt werden.

6. Systemaufbau nach Norm DIN EN 14396: Ortsfeste Steigleitern für Schächte

- Die Norm DIN EN 14396 schreibt keine Absturzhöhe vor, ab welcher eine Absturzsicherung vorzusehen ist. Die Absturzhöhe richtet sich demnach entweder nach der Risikobeurteilung welche durch den Betreiber zu erstellen ist, oder nach den eventuell vorhandenen Kommunalen Vorschriften. - *Spätestens aber, ab einer Absturzhöhe von 3m, sollte eine Absturzsicherung verwendet werden.*
- Nach DIN EN 14396 müssen Ruhepodeste an oder in der Nähe der Leiter angebracht sein, auf der sich die steigende Person ausruhen kann. Die Norm gibt keine Vorgaben, ab welcher Steigweghöhe diese eingebaut werden müssen. Daher empfehlen wir bei Steigwegen über 10m Höhe, alle 6m ein Ruhepodest zu montieren. Bei Verwendung von Ruhepodesten muss die Leiter eine LW von 400mm haben.
- Nach DIN EN 14396 müssen Einstieghilfen (Haltevorrichtungen) in Schächten eingebaut werden. Erforderliche Höhe mind. 1m über der Oberkante des Geländes. Für Kläranlagen gilt nach DIN EN 12255-10 eine mind. Höhe von 1,1m.



	min. [mm]	max. [mm]
L_1 = Sprossenabstand / Steigmaß	250	300
L_2 = Sprossenbreite	300	400
L_3 = Mindestauftrittstiefe an jedem Punkt (von Mitte Holm bis Schachtwand)	150	----
L_4 = Maximaler Abstand zwischen zwei Befestigungselementen (Wandhaltern)	----	1960*
L_5 = Abstand von der Oberkante des Geländes zur Oberkante der ersten Sprosse	----	$L_1 \alpha$
L_6 = Höhe der Haltevorrichtung	1000	----
L_7 = Abstand zwischen Schachtboden und Oberkante der untersten Sprosse	250	300

α = In speziellen Fällen (d.h., wenn es die Schachtkonstruktion erfordert) kann von diesem Maß abgewichen werden.

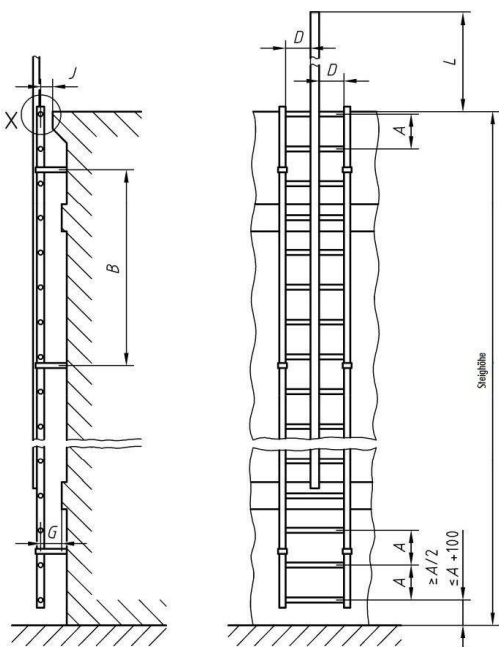
Für den Einbau sind die am Ort der Verwendung gültigen, nationalen bzw. kommunalen Vorschriften zu berücksichtigen.

DIN 18799-1: Ortsfeste Steigleitern an baulichen Anlagen

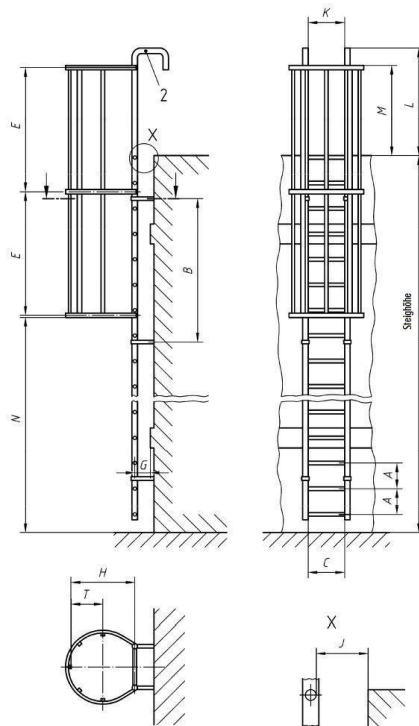
DIN EN ISO 14122-4: Ortsfeste Zugänge zu maschinellen Anlagen

- Nach DIN 18799-1 ist ab einer Absturzhöhe von 3m eine Absturzsicherung vorgeschrieben.
- Nach DIN EN ISO 14122-4 und DIN EN 12255-10 ist ab einer Absturzhöhe von 3m eine Absturzsicherung vorgeschrieben.
- Nach DIN 18799-1 und DIN EN ISO 14122-4 müssen bei Steigwegen über 10m Höhe, alle 6m Ruhepodeste an oder in der Nähe der Leiter angebracht sein, auf der sich die steigende Person ausruhen kann.
- Nach DIN EN ISO 14122-4 müssen Zugangsöffnungen an Ausstiegsflächen mit selbstschließenden Durchgangssperren versehen sein, welche mindestens einen Handlauf und eine Knieleiste aufweisen. Die Leiter ist gegen unbefugtes besteigen zu sichern.
- Nach DIN 18799-1 und DIN EN ISO 14122-4 ist bei Steighöhen über 10m und einzügiger Ausführung der Leiter, nur eine Absturzsicherung nach EN 353-1 erlaubt.

Steigleiter mit Steigschutzschiene als Absturzsicherung (nach EN 353-1)



Steigleiter mit Rückenschutz als Absturzsicherung



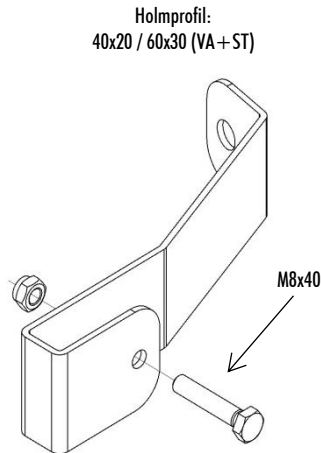
Maße	A	B	C	D	E	G	H	J	K	L	M	N	T
min.	250	---	400	150	---	**	650	---	500	1100	1000	2200	325
max.	300	1960*	600	---	840*	---	800	75	700	---	---	3000	400

* Eingeschränkt durch Vorgabe des Herstellers

** DIN 18799-1 & DIN EN ISO 14122-4: Abstand Sprossenvorderkante bis Bauwerk mind. 200mm (Engstellen mind. 150mm)

7. Montage der ortsfesten Leiter

7.1 Montage der Standard- Wandhalter 150 / 200 mm



Hinweise zur Montage

- Der jeweilige Standard Wandhalter wird um den Leiternholm gelegt, und mit dem unten aufgeführten Montagematerial befestigt.
Montagematerial: 1x Schraube DIN 933 M8, 1x Polystopmutter DIN 985 M8
- Die Wandhalter werden mit optional erhältlichen Bolzenankern M10 an der Schachtwand befestigt. Bei runden Schachtwänden weisen die Halterungen nach innen, bei geraden Wänden müssen die Halter nach außen weisend montiert werden. Die leichte Kröpfung der Wandhalter zieht sich dabei an die gerade Schachtwand an.
- Die Leiter sollte nach Möglichkeit auf dem Boden aufstehen.
- Das erste Wandhalterpaar muss (vom oberen Leiternende aus gesehen) unter der ersten oder höchstens unter der zweiten Sprosse der Schachtleiter montiert sein.

In Fällen, in denen eine Einstieghilfe oder eine Steigschutzeinrichtung direkt an der Leiter befestigt wird, müssen die Wandhalter immer unter der ersten Sprosse von oben montiert sein.

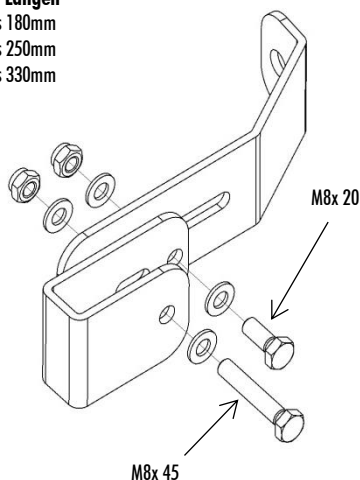
- Mindestens alle 1960 mm muss die Leiter mit einem weiteren Wandhalterpaar befestigt werden.
- Das letzte Wandhalterpaar muss (vom unteren Leiternende aus gesehen) unter der letzten oder höchstens unter der vorletzten Sprosse der Schachtleiter montiert sein.

7. Montage der ortsfesten Leiter

7.2 Montage der Verstell- Wandhalter 150 – 330 mm

Holmprofil:
40x20 / 60x30 (VA+St)

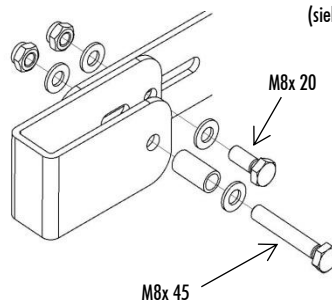
Standard- Längen
150mm bis 180mm
180mm bis 250mm
250mm bis 330mm



Holmprofil:
60x20 (GFK)

Standard- Längen
180mm bis 250mm
250mm bis 330mm

150mm bis 180mm
(siehe nächste Seite)



Hinweise zur Montage

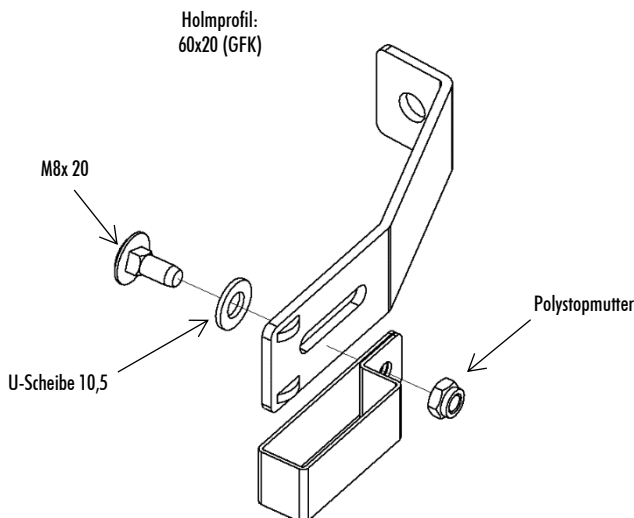
- Die jeweilige Holmumfassung wird, wie auf den Bildern dargestellt, an den Wandhalter und an den Leiternholm montiert.
Montagematerial: 2x Schraube DIN 933 M8, 4x Unterlegscheibe DIN 125- A M8, 2x Polystopmutter DIN 985 M8
(bei Holmumfassung für Profil 60x20 GFK **muss** zusätzlich noch eine Distanzhülse in die Mitte der Umfassung montiert werden, damit der Kunststoffholm nicht beschädigt wird.)
- Die Wandhalter werden mit optional erhältlichen Bolzenankern M10 an der Schachtwand befestigt.
Bei runden Schachtwänden weisen die Halterungen nach innen, bei geraden Wänden müssen die Halter nach außen weisend montiert werden. Die leichte Krüpfung der Wandhalter zieht sich dabei an die gerade Schachtwand an.
- Die Leiter sollte nach Möglichkeit auf dem Boden aufstehen.
- Das erste Wandhalterpaar muss (vom oberen Leiternende aus gesehen) unter der ersten oder höchstens unter der zweiten Sprosse der Schachtleiter montiert sein.

In Fällen, in denen eine Einstieghilfe oder eine Steigschutzeinrichtung direkt an der Leiter befestigt wird, müssen die Wandhalter immer unter der ersten Sprosse von oben montiert sein.

- Mindestens alle 1,96m muss die Leiter mit einem weiteren Wandhalterpaar befestigt sein.
- Das letzte Wandhalterpaar muss (vom unteren Leiternende aus gesehen) unter der letzten oder höchstens unter der vorletzten Sprosse der Schachtleiter montiert sein.

7. Montage der ortsfesten Leiter

7.3 Montage der Verstell- Wandhalter 150 - 180 mm für Leiter 60x20 GFK



Hinweise zur Montage

- Die Halteklammer wird direkt unter der Sprosse um den Leiternholm gelegt, und zusammen mit dem Wandhalter, mit dem unten aufgeführten Montagematerial befestigt.
Montagematerial: 1x Schraube DIN 603 M8, 1x Polystopmutter DIN 985 M8
- Der Verstellbereich (Wandabstand) von 150 – 180 mm kann durch das Langloch des Wandhalters eingestellt werden.
- Die Wandhalter werden mit optional erhältlichen Bolzenankern M10 an der Schachtwand befestigt. Bei runden Schachtwänden weisen die Halterungen nach innen, bei geraden Wänden müssen die Halter nach außen weisend montiert werden. Die leichte Kröpfung der Wandhalter zieht sich dabei an die gerade Schachtwand an.
- Die Leiter sollte nach Möglichkeit auf dem Boden aufstehen.
- Das erste Wandhalterpaar muss (vom oberen Leiternende aus gesehen) unter der ersten oder höchstens unter der zweiten Sprosse der Schachtleiter montiert sein.

In Fällen, in denen eine Einstieghilfe oder eine Steigschutzeinrichtung direkt an der Leiter befestigt wird, müssen die Wandhalter immer unter der ersten Sprosse von oben montiert sein.

- Mindestens alle 1960 mm muss die Leiter mit einem weiteren Wandhalterpaar befestigt werden.
- Das letzte Wandhalterpaar muss (vom unteren Leiternende aus gesehen) unter der letzten oder höchstens unter der vorletzten Sprosse der Schachtleiter montiert sein.

7. Montage der ortsfesten Leiter

7.4 Montage der Verstell- Wandhalter 330 - 610 mm – Teil 1

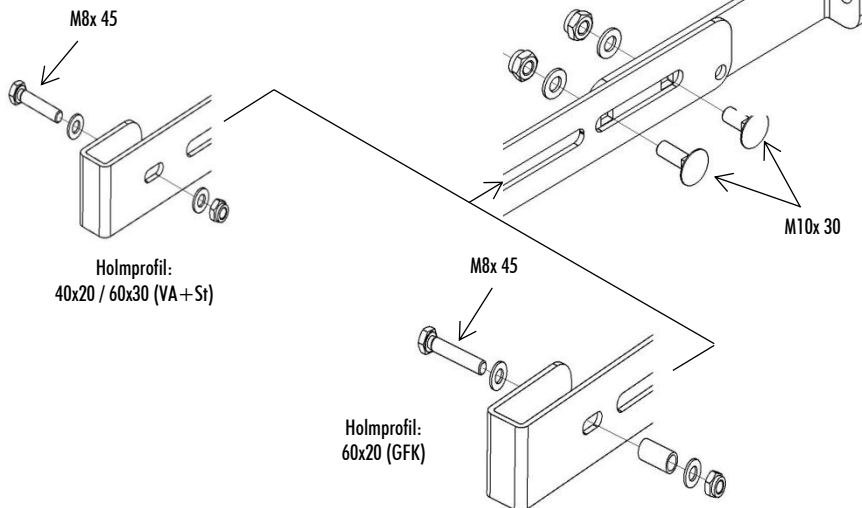
Standard- Längen:

330mm bis 410mm

430mm bis 510mm

530mm bis 610mm

Wenn keine Zuganker (siehe Seite 18) verwendet werden, **muss** die Leiter auf dem Boden aufstehen!



Hinweise zur Montage

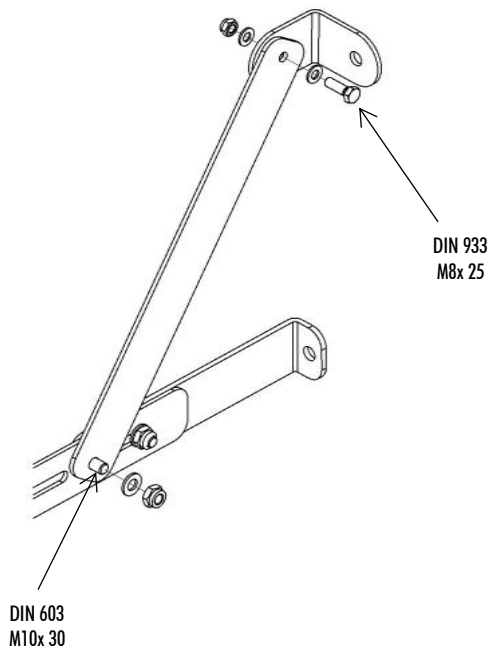
- Die jeweilige Holmumfassung wird, wie auf Bild 01 dargestellt, an den Wandhalter montiert.
Montagematerial: 2x Flachrundschraube mit vierkant Ansatz DIN 603 M10, 2x Unterlegscheibe DIN 125- A M10, 2x Polystopmutter DIN 985 M10
- Die Holmumfassung wird am Holm montiert.
Montagematerial: 1x Schraube DIN 933 M8, 2x Unterlegscheibe für DIN 125- A M8, 1x Polystopmutter DIN 985 M8 (bei Holmumfassung für Profil 60x20 (GFK) **muss** zusätzlich noch eine Distanzhülse in die Mitte der Umfassung montiert werden, damit der Kunststoffholm nicht beschädigt wird.)
- Die Wandhalter werden mit optional erhältlichen Bolzenankern M10 an der Schachtwand befestigt.
Bei runden Schachtwänden weisen die Halterungen nach innen, bei geraden Wänden müssen die Halter nach außen weisend montiert werden.
- Das erste Wandhalterpaar muss (vom oberen Leiternende aus gesehen) unter der ersten oder höchstens unter der zweiten Sprosse der Schachtleiter montiert sein.

In Fällen, in denen eine Einstieghilfe oder eine Steigschutzeinrichtung direkt an der Leiter befestigt wird, müssen die Wandhalter immer unter der ersten Sprosse von oben montiert sein.

- Mindestens alle 1,96m muss die Leiter mit einem weiteren Wandhalterpaar befestigt sein.
- Das letzte Wandhalterpaar muss (vom unteren Leiternende aus gesehen) unter der letzten oder höchstens unter der vorletzten Sprosse der Schachtleiter montiert sein.

7. Montage der ortsfesten Leiter

7.4 Montage der Verstell- Wandhalter 330 - 610 mm – Teil 2



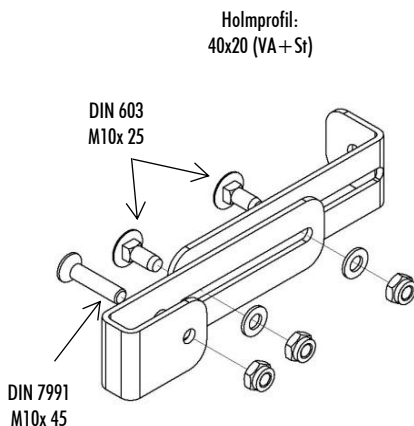
Zuganker - zur zusätzlichen vertikalen Kraftaufnahme bei nicht aufstehender Schachtleiter

Hinweise zur Montage

- Der optionale Zuganker wird an die vordere Flachrundschrabe mit vierkant Ansatz DIN 603 M10 des Wandhalters montiert.
- Der Zuganker und der dazugehörige Winkel werden wie auf dem Bild dargestellt montiert.
Montagematerial: 1x Schraube DIN 933 M8, 2x Unterlegscheibe DIN 125- A M8, 1x Polystopmutter DIN 985 M8
- Der Winkel wird ebenfalls mit den optional erhältlichen Bolzenankern M10 an der Schachtwand befestigt.
Bei runden Schachtwänden weisen die Halterungen nach innen, bei geraden Wänden müssen die Halter nach außen weisend montiert werden.
- Jedes zweite Paar Wandhalter muss mit Zugankern ausgestattet sein.

7. Montage der ortsfesten Leiter

7.5 Montage der Verstell- Wandhalter 150 - 300 mm



Hinweise zur Montage

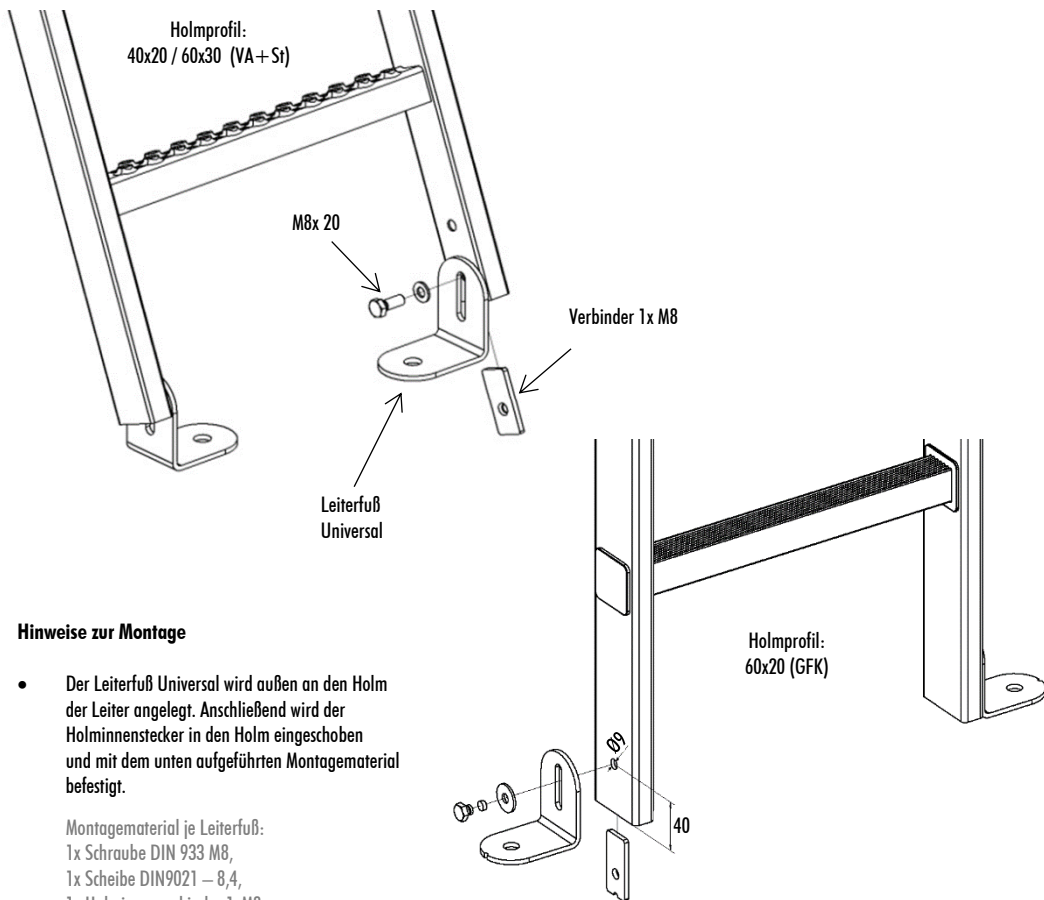
- Die jeweilige Holmumfassung wird, wie auf dem Bild dargestellt, an den Wandhalter und an den Leiternholm montiert.
Montagematerial: 2x Schraube DIN 7991 M10, 4x Unterlegscheibe DIN 125- A 10,5, 4x Schraube DIN 603 M10, 6x Sechskantmutter DIN 985 M10.
- Die Wandhalter werden mit optional erhältlichen Bolzenankern M10 an der Schachtwand befestigt. Bei runden Schachtwänden weisen die Halterungen nach innen, bei geraden Wänden müssen die Halter nach außen weisend montiert werden.
- Die Leiter sollte nach Möglichkeit auf dem Boden aufstehen.
- Das erste Wandhalterpaar muss (vom oberen Leiternende aus gesehen) unter der ersten oder höchstens unter der zweiten Sprosse der Schachtleiter montiert sein.

In Fällen, in denen eine Einstieghilfe oder eine Steigschutzeinrichtung direkt an der Leiter befestigt wird, müssen die Wandhalter immer unter der ersten Sprosse von oben montiert sein.

- Mindestens alle 1,96m muss die Leiter mit einem weiteren Wandhalterpaar befestigt sein.
- Das letzte Wandhalterpaar muss (vom unteren Leiternende aus gesehen) unter der letzten oder höchstens unter der vorletzten Sprosse der Schachtleiter montiert sein.

7. Montage der ortsfesten Leiter

7.6 Montage Leiterfuß Universal



Hinweise zur Montage

- Der Leiterfuß Universal wird außen an den Holm der Leiter angelegt. Anschließend wird der Holminnenstecker in den Holm eingeschoben und mit dem unten aufgeführten Montagematerial befestigt.

Montagematerial je Leiterfuß:

- 1x Schraube DIN 933 M8,
- 1x Scheibe DIN9021 – 8,4,
- 1x Holminnenverbinder 1xM8

- Bei der GFK Leiter muss vor der Montage in jeden Holm eine Bohrung $\varnothing 9$ mm eingebracht werden.
- Die Leiterfüße Universal werden mit z.B. optional erhältlichen Bolzenankern M10 auf dem Schachtboden befestigt. Werden die Leiterfüße mit dem Bauwerk verschraubt, können sie als Wandhalter angesehen werden, so dass die nächsten Wandhalter erst 1960mm weiter oben montiert werden müssen. Die Leiterfüße können Neigung und Höhenunterschiede des Bodens ausgleichen.

*** Die Leiterfüße Universal sind nicht Bestandteil der Zertifizierung.

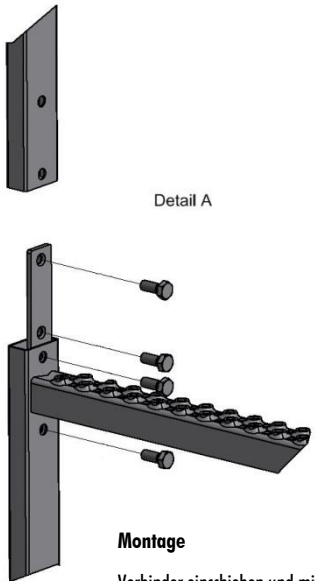
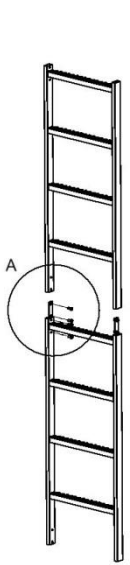
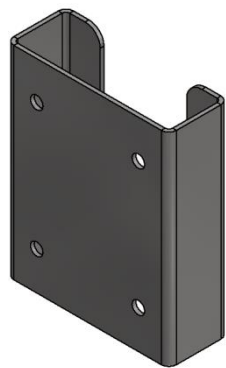
7. Montage der ortsfesten Leiter

7.7 Montage der Leiterverbinder für Schachtleitern

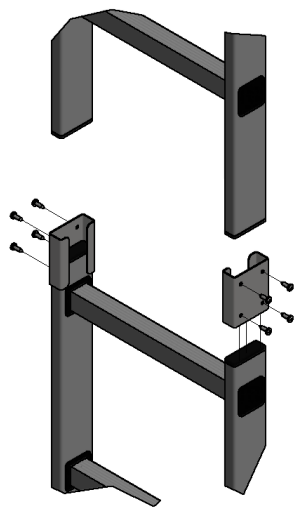
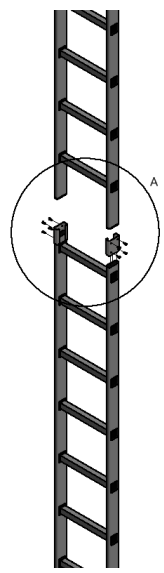
Holmprofil:
40x20 / 60x30 (VA+St)



Holmprofil:
60x20 (GFK)



Montage
Verbinder einschieben und mit beiliegenden Sechskantschrauben montieren.



Montage
Verbinder über die Leiternenden schieben und verschrauben.

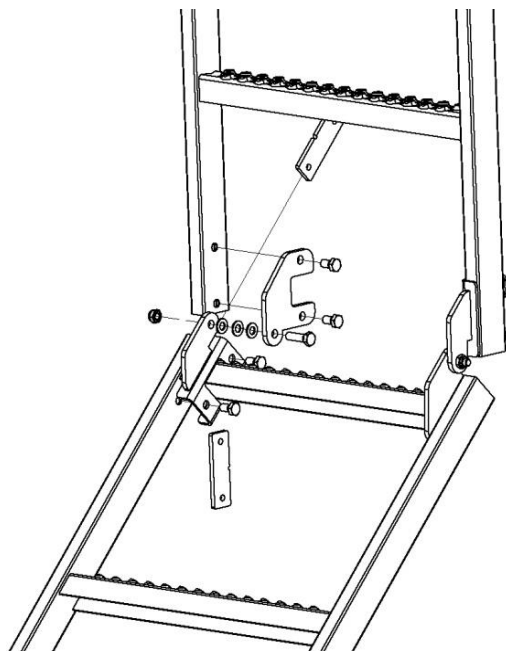
7. Montage der ortsfesten Leiter

7.8 Montage der Leitergelenke für Profil 40 x 20

Hinweise zur Montage

- Diese Montageanleitung gilt ausschließlich für die Montag des Leitergelenkes mit der Artikelnummer 9695-11 an Hailo-Leitern mit Holm 40x20. Vor der Montage auf Vollständigkeit und unbeschädigtem Zustand prüfen!

ACHTUNG: Nie unvollständig oder mit beschädigten Teilen montieren!



Hinweise zur Montage

- Zunächst die Beschlagteile an die Leiterholme schrauben, dann die Achsschrauben mit den Distanzscheiben und Sicherungsmutter montieren, auf leichtgängiges Schwenken der Leiterteile achten!

Hinweise zur Bedienung

- Leitern mit Gelenk können mit weiteren Komponenten versehen sein, wie Kette oder Seil, die ein Heben und Senken der Leiter von oben ermöglichen und der Arretierung in der oberen Position dienen. Leiter mit Gelenk nur begehen, wenn die Leiter im herab gelassenen Zustand am Boden aufsteht, oder sich mit zusätzlich montierten Wandhaltern an der Schachtwand abstützt.

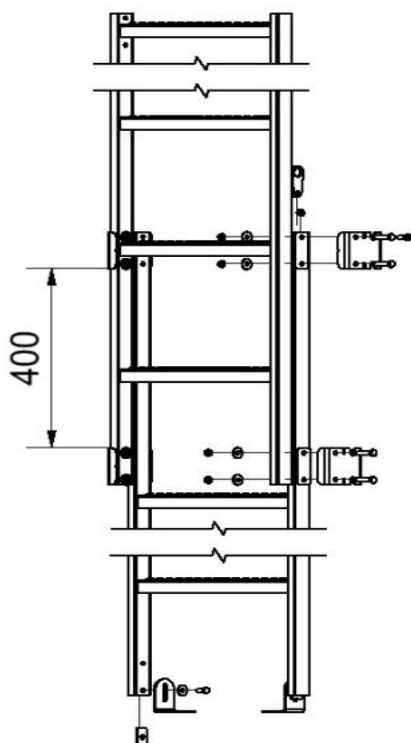
*** Die Leitergelenke sind nicht Bestandteil der Zertifizierung.

7. Montage der ortsfesten Leiter

7.9 Montage der Schiebebeschläge für Profil 40x20 – Teil 1

Hinweise zur Montage

- Diese Montageanleitung gilt ausschließlich für die Montag des Schiebe-Beschlages mit der Artikelnummer 9635-50 an Hailo-Leitern mit Holm 40x20 mm. Vor der Montage auf Vollständigkeit und unbeschädigten Zustand prüfen!
- Benötigtes Werkzeug (falls die Leitern nicht bereits gebohrt sind): Maßband, Filzschreiber, Hammer, Körner, Bohrmaschine, 9mm-Bohrer, 2 Schlüssel SW13, Innensechskantschlüssel SW6
- Die Beschlagteile können als Schablone zum Anzeichnen genutzt werden, Die Bohrungen für die Beschlagteile kommen in die unteren Holmenden der festen Leiter und sind durchgehend. Die Schiebeleiter erhält in jedem Holmende eine Bohrung in die Außenseite der Holme. Alle Bohrungen haben einen Durchmesser von 9mm.



Bedienung der Schiebeleiter:

- Die Einhängung der Leiter, z.B. Kette, lösen und die Leiter ablassen, bis diese am Schachtboden aufsteht oder von den Arretierschrauben in den Schiebebeschlägen gehalten wird
- Nach der Benutzung Leiter nach oben ziehen und arretieren.

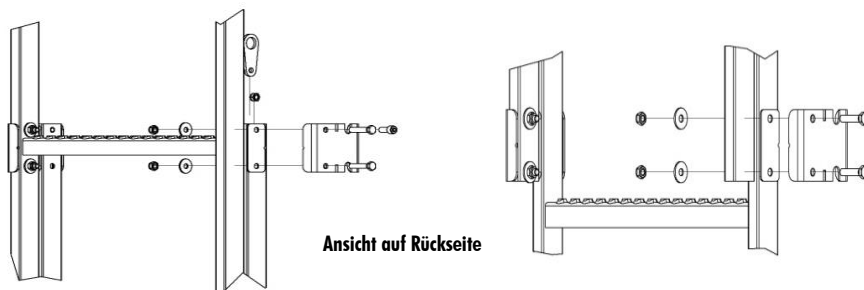
*** Die Schiebebeschläge sind nicht Bestandteil der Zertifizierung.

7. Montage der ortsfesten Leiter

7.9 Montage der Schiebebeschläge für Profil 40x20 – Teil 2

Hinweise zur Montage

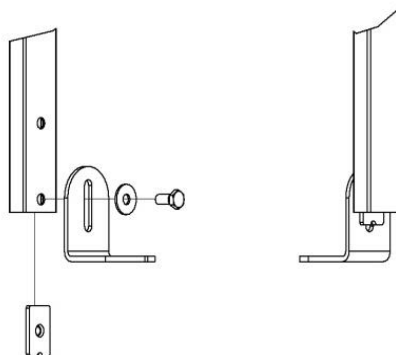
- Die Schiebeleiter sitzt vor der festen Leiter. Die Führungsteile werden an die feste Leiter nach vorne hin weisend montiert. Zwischen den Führungsteilen und dem Holm werden bei der Montage die Distanzplatten eingelegt. Beschlagteile wie auf den folgenden Bildern dargestellt verschrauben.



- An den Oberen Holmenden der Schiebeleiter werden die Anschlagsschrauben (Zylinderkopf) und die Lasche zum Anbinden eines Seiles oder einer Kette zum Hochziehen der Leiter montiert.
- Am unteren Ende werden die FüÙe montiert.

Bei Leitern, die nicht aufstehen ist ein Paar Wandhalter zu montieren, die die Leiter an der Schachtwand abstützen!

- Die Leitern sind so an die Schachtwand zu montieren, dass bei ausgeschobener Leiter die überdeckenden Sprossen auf gleicher Höhe sind, bzw. bei nicht aufstehender Schiebeleiter, dass an ihr angebrachte Wandhalterpaar in der untersten Position die Leiter zur Wand hin abstützt!



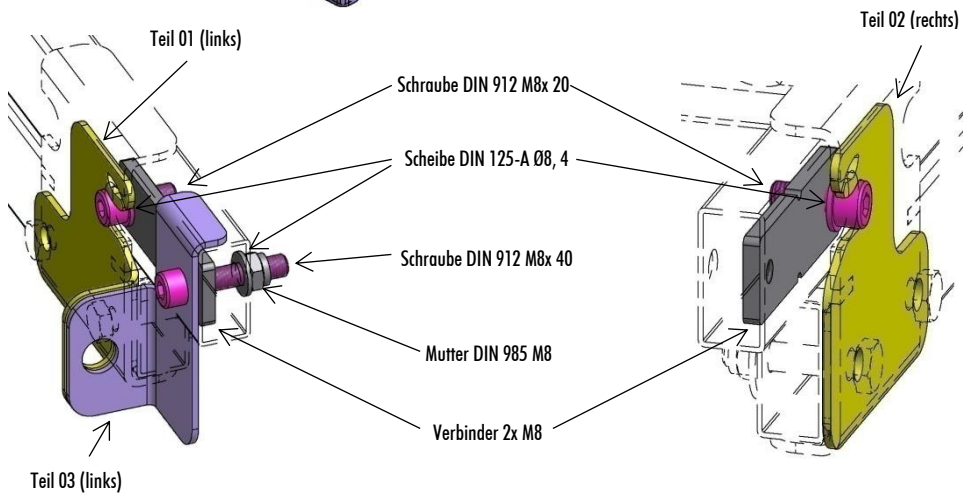
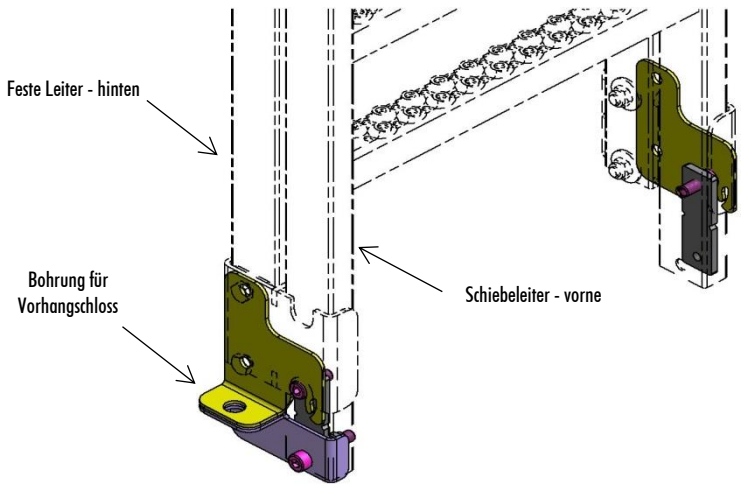
7. Montage der ortsfesten Leiter

7.9 Montage der Schiebebeschläge für Profil 40x20 – Teil 3

Erweiterung der Schiebebeschläge um Rastfunktion und Schlosslasche

Hinweise zur Montage

- Vor der Montage auf Vollständigkeit und unbeschädigtem Zustand prüfen!
- Diese Erweiterung wird an das vorhandene Schiebebeschlag-Set mit der Artikelnummer 9635-50 montiert. Dazu sind die untersten Holmbohrungen Ø9mm der Schiebbaaren Leiter durch beide Holme durchzubohren!



7. Montage der ortsfesten Leiter

7.10 Montage der Schwimmkörper 27 / 50 Liter für Leiterbreite LW 300 / 400

Schwimmleitern nie in Bereichen mit seitlicher Strömung einbauen.

Hinweise zur Montage

- Die Schwimmkörperhalter sind zusammen mit den Holmumfassungen zu montieren. Auf Bild 04 ist die Anbausituation für die Leiter LW 300mm dargestellt, auf Bild 05 die Anbausituation für die Leiter LW 400mm.
Montagematerial: 2x Schraube DIN 933 M8 x 20, 2x Schraube DIN 933 M8 x 45, 8x Unterlegscheibe für DIN 125-A M8, 4x Polystopmutter DIN 985 M8
- Die Querstrebe, die die beiden Schwimmkörperhalter verbindet, ist zusammen mit den Gummipuffern, wie auf Bild 02 dargestellt zu montieren.
Montagematerial: 2x Polystopmutter DIN 985 M8
- Der Kunststoff-Schwimmkörper wird mittels der Gewindestange M12 x 560mm zwischen den beiden Schwimmkörperhaltern und den seitlichen Streben montiert (siehe Bild 01 & 02).
Montagematerial: 2x Polystopmutter DIN 985 M12
- Die seitlichen Streben sind zusammen mit den Holmumfassungen, wie auf Bild 02 & 03 dargestellt, zu montieren.
Montagematerial: 2x Schraube DIN 933 M8 x 45, 2x Polystopmutter DIN 985 M8

*** Die Schwimmkörper sind nicht Bestandteil der Zertifizierung.

Bild 01

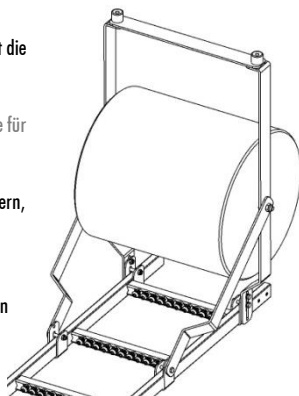
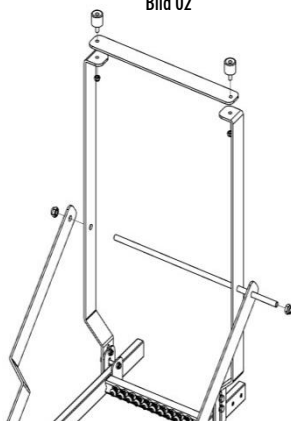


Bild 02



Hinweis

Am unteren Ende der Schwimmleiter muss eine Gegenlage vorhanden sein, an der die Leiter anliegt, damit diese nicht durch schwingen kann.

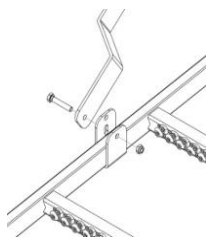
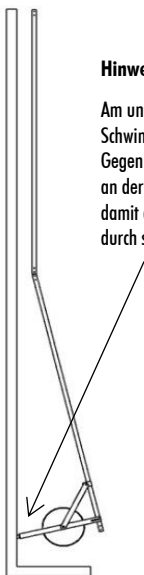


Bild 03

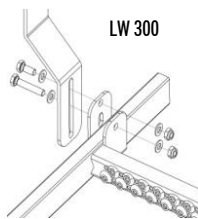


Bild 04

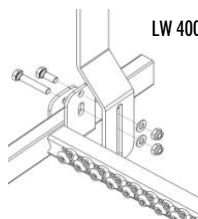


Bild 05

7. Montage der ortsfesten Leiter

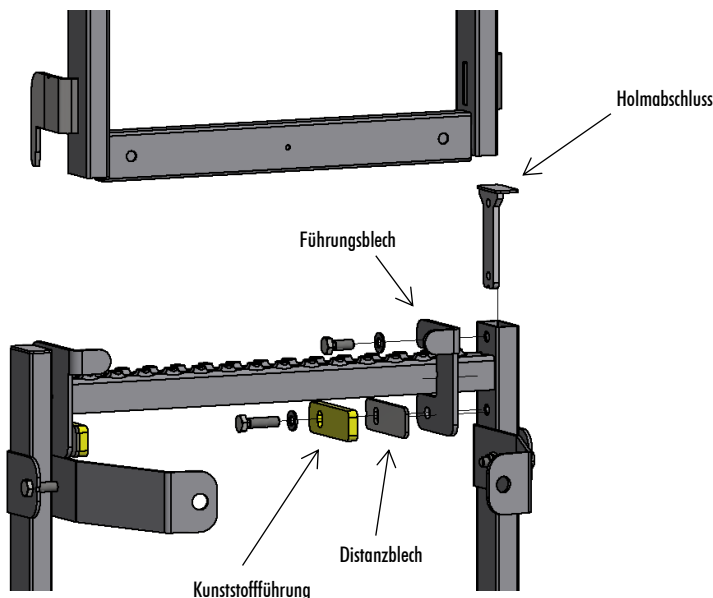
7.11 Montage der Doppelholmigen Einstieghilfe an Leiter 40x20 (VA+St)

Hinweise zur Montage

- Die Einstieghilfe muss **hinter** der Leiter montiert werden. Die Leiter inkl. Einstieghilfe muss so montiert werden, dass diese nach dem Herausziehen min. 1m über die Eintrittsfläche hinausragt. Bei Verwendung in Kläranlagen mind. 1,1m (nach DIN EN 12255-10).
- Die Doppelholmige Einstieghilfe an die Leiter anlegen. Die beiden Führungsbleche (Li & Re) von innen an die Holme legen, und zusammen mit den Holmabschlussteilen, den Kunststoffführungen und Distanzblechen wie dargestellt, montieren.

Montagematerial: 4x Schraube DIN 933 M8, 4x Unterlegscheibe DIN 125- A

Tipp: Wenn möglich, Einstieghilfe vor der Montage im Schacht an der Leiter anbringen! Teile erst lose vormontieren, das Spiel der Einstieghilfe kann mittels der Langlöcher in den Führungslaschen angepasst werden, dann Schrauben anziehen.



Bedienung der Einstieghilfe

- Einstieghilfe am Griff fassen und nach oben ziehen, die Arretierhaken über die 2 Sprosse der Leiter bewegen und auf der Sprosse absetzen. Korrekten Sitz der Einstieghilfe kontrollieren, die Einstieghilfe ist nun einsatzbereit.
- Einstieghilfe versenken
Die Einstieghilfe am Griff leicht zur Wand hin Ziehen und Anheben. Dadurch lösen sich die Arretierhaken von der Sprosse. Die Einstieghilfe kippen, so dass die Arretierhaken die Sprossen der Leiter beim Versenken der Einstieghilfe nicht berühren. Einstieghilfe so weit versenken, bis der Griff aufliegt.

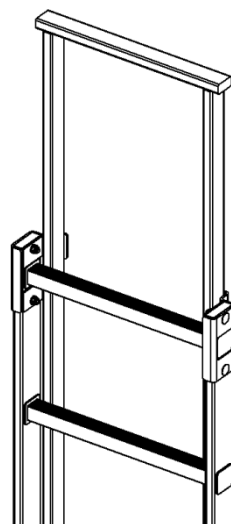
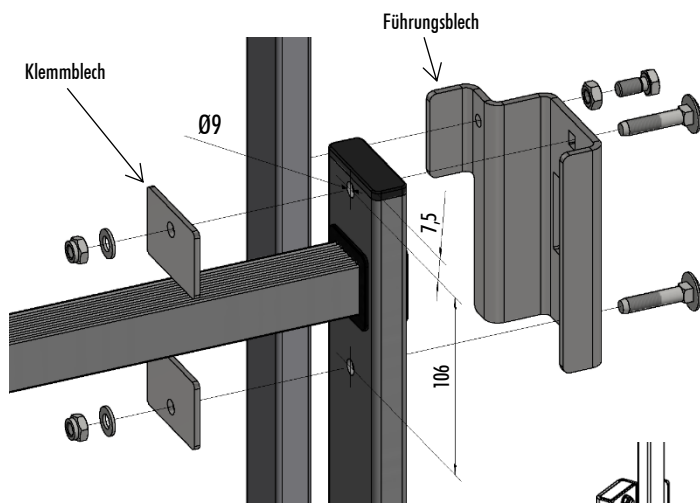
7. Montage der ortsfesten Leiter

7.11 Montage der Doppelholmigen Einstieghilfe an Leiter 60x20 (GFK)

Hinweise zur Montage

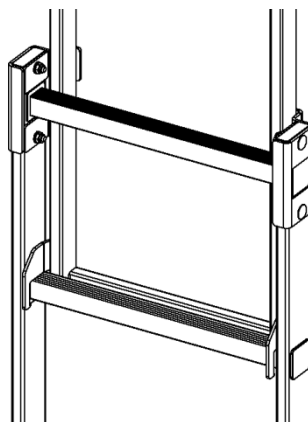
- Die Einstieghilfe muss **hinter** der Leiter montiert werden. Die Leiter inkl. Einstieghilfe muss so montiert werden, dass diese nach dem Herausziehen min. 1m über die Eintrittsfläche hinausragt.
- Vor der Montage müssen in die beiden Holme je 2 Bohrungen Ø9mm eingebracht werden. (Die Führungsbleche können als Bohrschablonen verwendet werden.)
- Die Doppelholmige Einstieghilfe an die Leiter anlegen. Die beiden Führungsbleche (Li & Re) von außen an die Holme legen, und zusammen mit den Klemmblechen wie dargestellt, montieren. Schraubenanzugsmoment: max. 10 Nm

Montagematerial: 4x Schraube DIN 603 M8, 4x Unterlegscheibe DIN 125- A, 4x Polystopmutter DIN 985 M8
2x Schraube DIN 933 M8, 2x Mutter DIN 934 M8



Bedienung der Einstieghilfe

- Die Doppelholmigen Einstieghilfe ist im Schacht versenkt und kann bei Bedarf herausgezogen und mit den, an der Einstieghilfe befestigten Sprossenhaken, auf die vorletzte Sprosse aufgesetzt werden.
- Die Sprossenhaken arretieren die Doppelholmige Einstieghilfe auf der Leitersprosse und verhindern so ein ungewolltes lösen.



7. Montage der ortsfesten Leiter

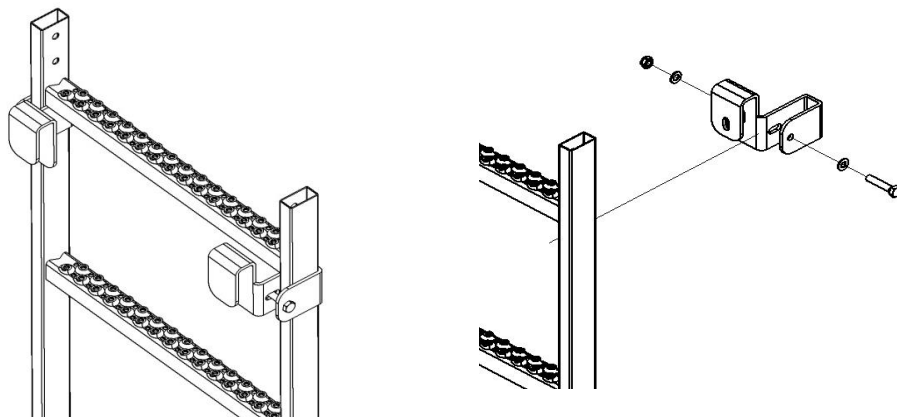
7.12 Montage der Einhängenhaken / Bügel

Bild 03

Hinweise zur Montage

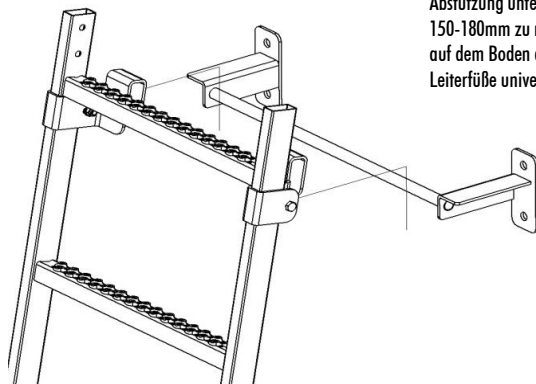
- Die Einhängenhaken werden direkt unter der Sprosse um den Leiternholm gelegt und mit dem unten aufgeführten Montagematerial befestigt.
Montagematerial je Haken: 1x Schraube DIN 933 M8, 2x Scheibe DIN125 A - 8,4, 1x Polystopmutter DIN 985 M8
- Die Einhängerbügel werden mit optional erhältlichen Bolzenankern M10 an der Schachtwand befestigt. (Erforderliche Beton Mindestgüte C20/25)

*** Die Einhängenhaken / Bügel sind nicht Bestandteil der Zertifizierung.



Hinweis:

Die Leiter sollte entweder Lotrecht hängen, dazu ist als Abstützung unten an der Leiter ein Paar Wandhalter 150-180mm zu montieren, oder mit ca. 10° Neigung auf dem Boden aufstehen. Hierbei wird die Montage der Leiterfüße universal empfohlen.



8. Montage Rückenschutz- System

Hailo Rückenschutz- System für Leitern LW 400mm 40x20 / 60x30 VA

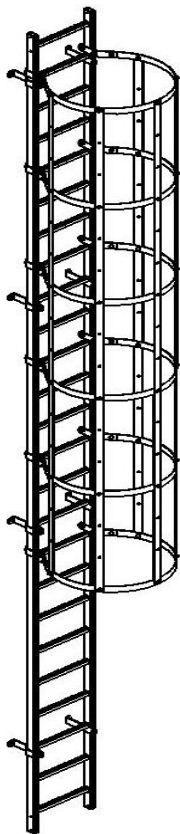
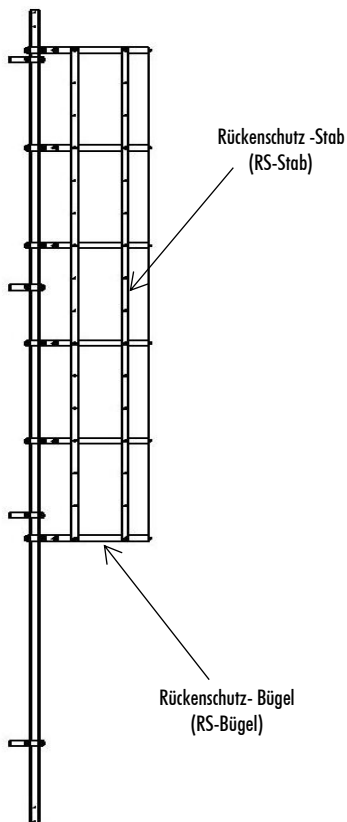


Bild 01



Übersicht

8.1 Montage der Steigleitern	31
8.2 Montage der Holmumfassungen an die Rückenschutz- Bügel	32
8.3 Montage RS- Stäbe an die Rückenschutzbügel	33
8.4 Montage der Umstiegseinheit (USE)	34 - 36
8.5 Montage der Ausstiegseinheit	37
8.6 Montage der Austrittsverlängerung	38
8.7 Montage der Seitlichen Ausstiegseinheit	39

8. Montage Rückenschutz- System

8.1 Montage der Steigleitern

Hinweise zur Montage

- Die Steigleitern werden mit den zugehörigen Wandhaltern (7.1 – 7.5) an der Wand befestigt.
- Optional erhältliches Montagematerial - Bolzenanker M10 (erforderliche Beton Mindestgüte C20/25)
- Die Leiter, bzw. bei Mehrzügigen Leitergängen die unterste Leiter, sollte auf dem Schachtboden aufstehen.
- Das erste Wandhalterpaar muss (vom oberen Leiternende aus gesehen) unter der ersten Sprosse der Leiter montiert sein, **mit einem Abstand von 50mm zur Sprosse** da die RS- Bügel direkt unter der Sprosse montiert werden. Wenn eine Austrittsverlängerung montiert werden soll, muss nur das letzte (oberste) Wandhalterpaar **mit einem Abstand von 100mm zur Sprosse** montiert werden.
- Mindestens alle 1960 mm muss die Leiter mit einem weiteren Wandhalterpaar befestigt sein.
- Das letzte Wandhalterpaar muss unter der untersten Sprosse (+50mm) der Schachtleiter montiert sein.
- Bei mehrzügigen Leitergängen überlappen sich die jeweils beiden Leiterzüge um 8 Sprossen. D.h. die, vom unteren Leiternende aus gesehen 8. Sprosse des 2. Leiterzuges, liegt auf gleicher Höhe wie die oberste Sprosse des 1. Leiterzuges.

Bild 02

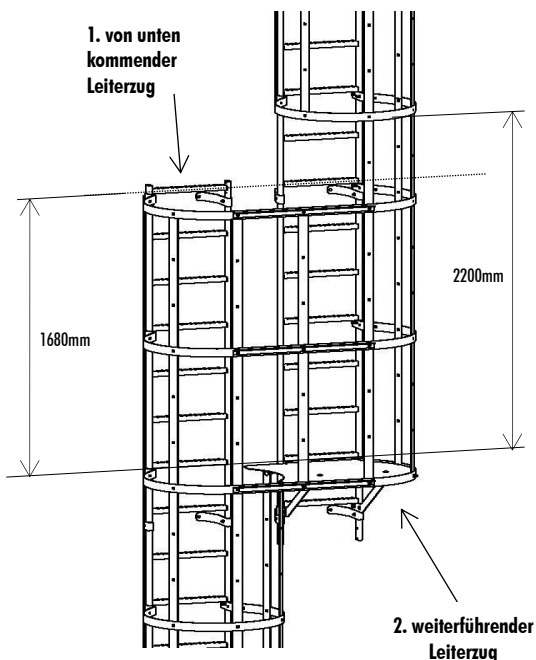
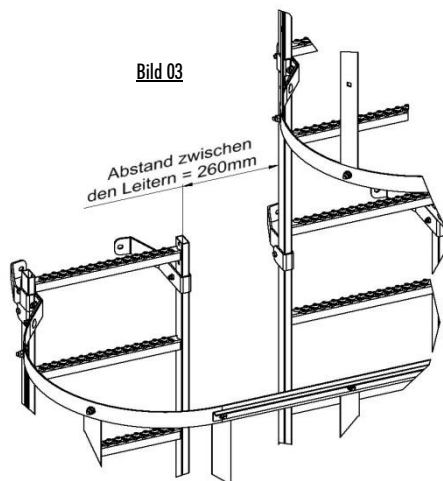


Bild 03



8. Montage Rückenschutz- System

8.2 Montage der Holmfassungen an die Rückenschutz - Bügel

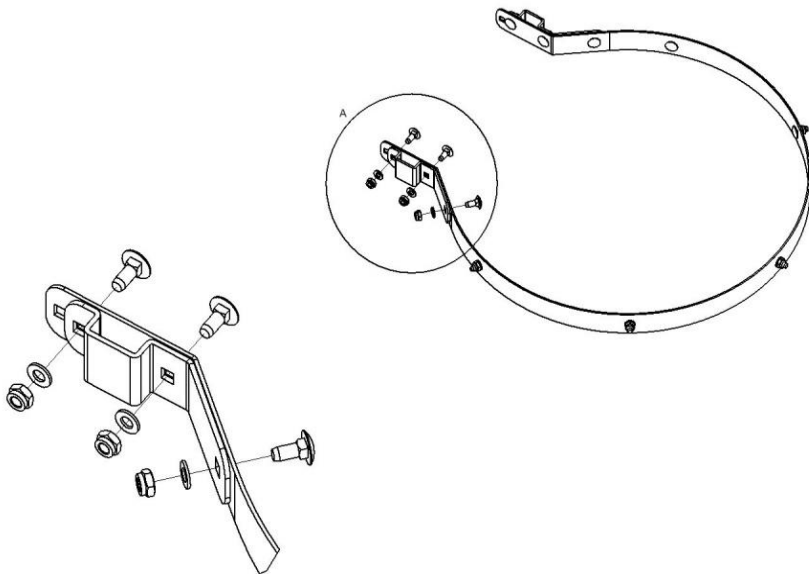
Hinweise zur Montage

- Die Holmfassungen werden um den Holm der Leiter gelegt und anschließend wie auf den Bildern dargestellt an dem jeweiligen Rückenschutz-Bügel befestigt.
- **Mindestens alle 840mm (3 Sprossen) muss ein Rückenschutz-Bügel an der Leiter montiert werden. Die Rückenschutzbügel werden direkt unter den Leitersprossen montiert.**

Montagematerial für 2x Holmfassung:

6x Schraube DIN603 M10x25, 6x U-Scheibe DIN125-A D10,5,
6x Polystopmutter DIN985 M10

Bild 04



8. Montage Rückenschutz- System

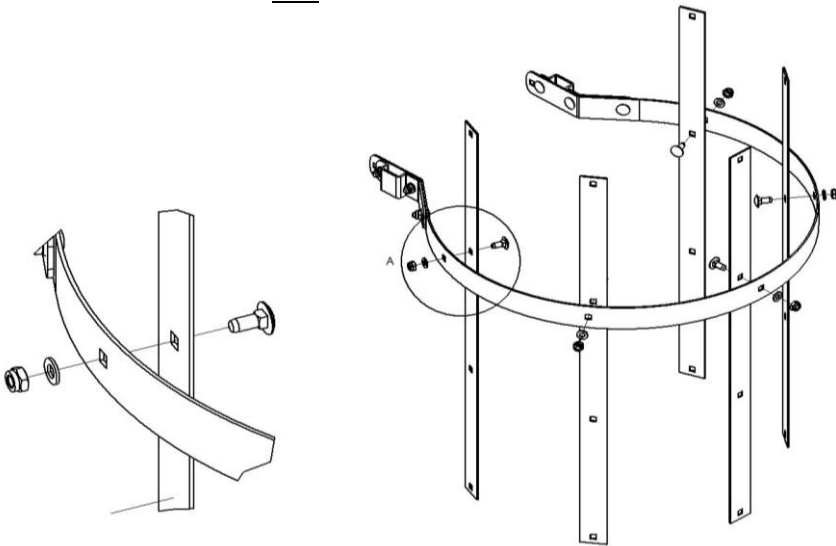
8.3 Montage der RS-Stäbe an die Rückenschutz - Bügel

Hinweise zur Montage

- Die Rückenschutz-Stäbe werden von innen an die RS-Bügel angelegt und anschließend wie auf den Bildern dargestellt befestigt.

Montagematerial für 5er Set Rückenschutz- Stäbe (je RS- Bügel):
 5x Schraube DIN603 M10x25, 5x U-Scheibe DIN125-A D10,5,
 5x Polystopmutter DIN985 M10

Bild 05



8. Montage Rückenschutz- System

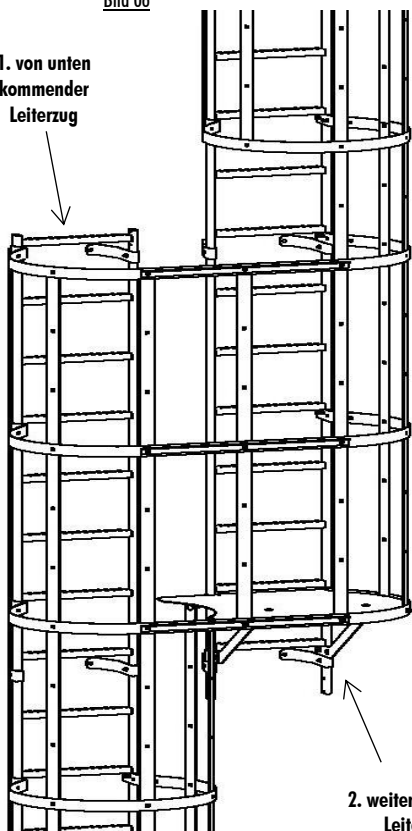
8.4 Montage der Umstiegseinheit (USE) - bei mehrzügigen Leitern (ab 10m länge)- Teil 1

Umstiegseinheit bestehend aus:

- 1 Stk. Grundplatte
- 1 Paar Abstützung Grundplatte
- 3 Stk. RS- Bügel USE
- 3 Stk. RS- Bügel Verstärkung (L-Profil)
- 4 Stk. RS-Stab 50x3 6 Spr. ($1680 + 50 = 1730\text{mm}$)
- 3 Stk. RS-Stab 50x3 8 Spr. ($2240 + 50 = 2290\text{mm}$)

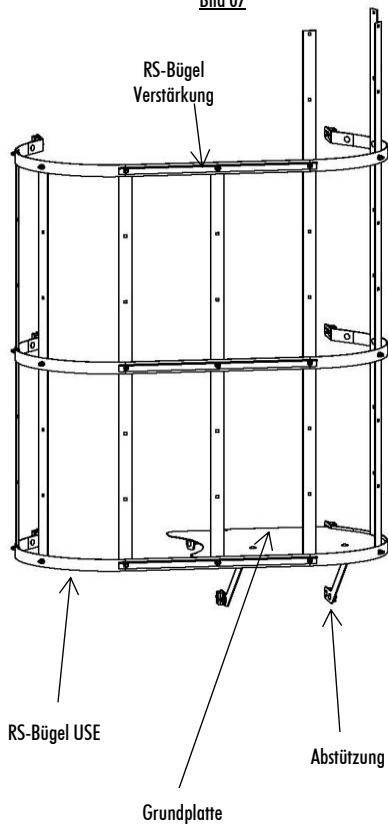
Bild 06

1. von unten
kommender
Leiterzug



2. weiterführender
Leiterzug

Bild 07



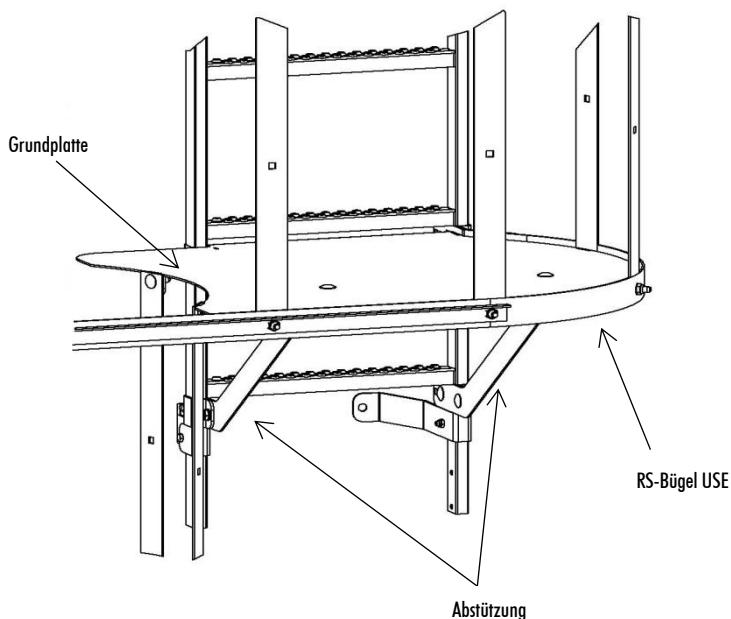
8. Montage Rückenschutz- System

8.4 Montage der Umstiegseinheit (USE)- Teil 2

Hinweise zur Montage

- Für die Umstiegseinheit werden, wie unter 8.2 beschrieben, 3 Stk. **RS- Bügel USE** im Abstand von 560mm (2 Sprossen) an der Leiter montiert.
- Der erste (unterste) RS- Bügel USE wird zusammen mit der Grundplatte direkt unter der, vom unteren Leiternende aus gesehen, 2. Sprosse des 2. Leiterzuges montiert. Die oberen Enden der RS- Stäbe des 1. von unten kommenden Leiternzuges (auf Bild 06 links dargestellt), werden mit an diesen untersten ersten RS- Bügel USE mit angebunden.
- Die Abstützungen der Grundplatte werden an der Grundplatte selbst sowie direkt unter der, vom unteren Leiternende aus gesehen, 1. Sprosse des 2. Leiterzuges montiert (siehe Bild 08).
- Die RS-Stäbe 6 & 8 Sprossen der USE werden zusammen mit den Verstärkungen (L-Profile) an den RS-Bügeln USE befestigt (siehe Bild 10).
- Für den weiterführenden Rückenschutz des 2. Leiterzuges, wird an der 10. Sprosse (vom unteren Leiternende aus gesehen) wieder ein normaler RS- Bügel montiert. (Der Abstand von diesem Bügel zur Grundplatte beträgt somit 2200mm.)
- Die oberen Enden der RS- Stäbe 8 Spr. der USE (auf Bild 06 rechts dargestellt) werden mit an diesen ersten RS-Bügel, des 2. weiterführenden Leiternzuges mit angebunden.

Bild 08



8. Montage Rückenschutz- System

8.4 Montage der Umstiegseinheit (USE)- Teil 3

Bild 09

RS- Bügel Montage unter 10. Sprosse
(vom unteren Leiternende aus gesehen)

RS- Bügel USE Montage unter 1. Sprosse
(vom oberen Leiternende aus gesehen)

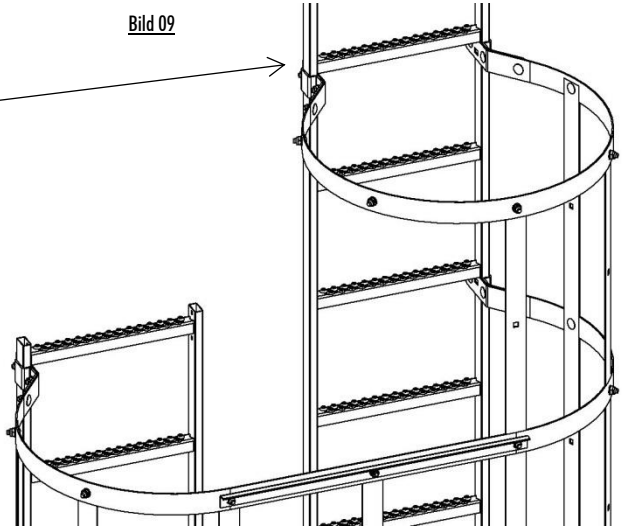
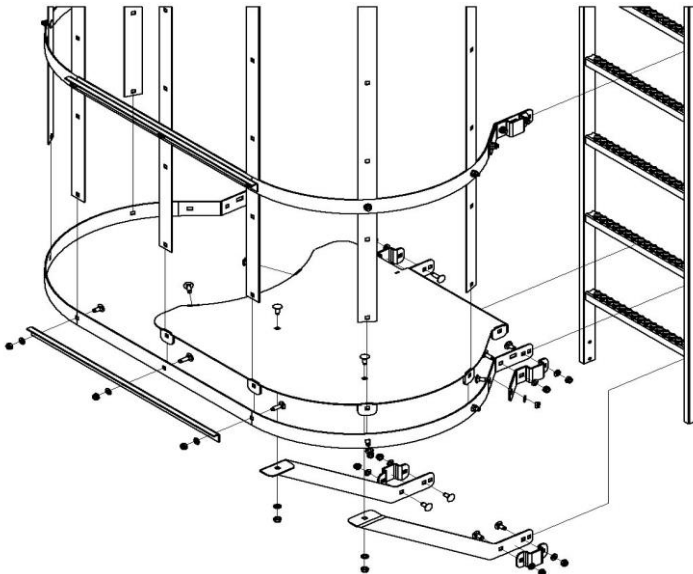


Bild 10



Hinweis:

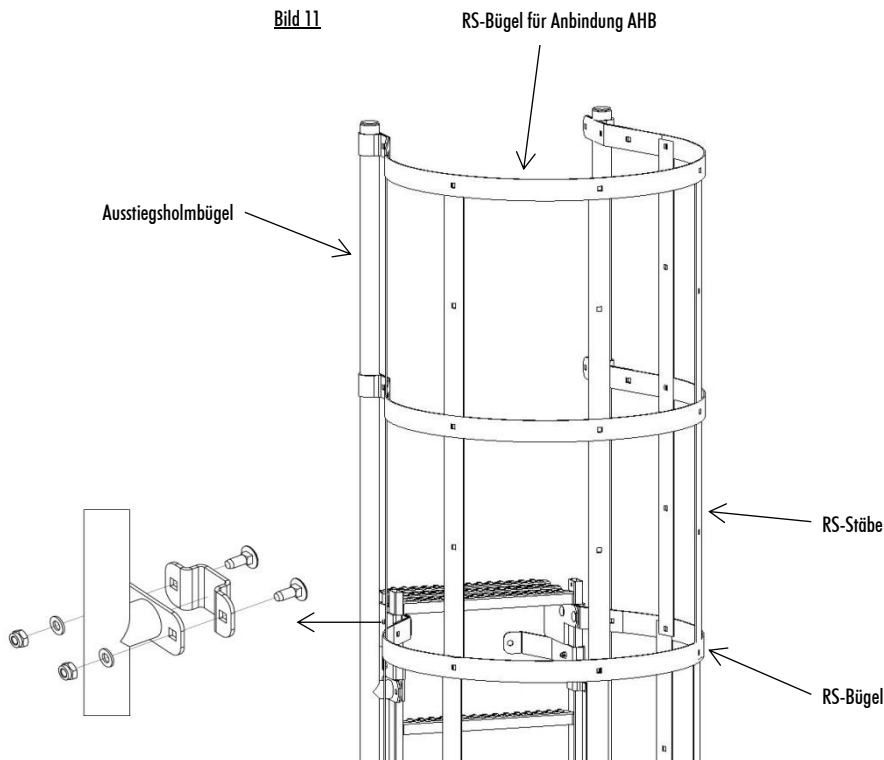
Die RS- Stäbe werden zwischen der Grundplatte und dem RS- Bügel USE montiert

8. Montage Rückenschutz- System

8.5 Montage der Ausstiegseinheit

Ausstiegseinheit bestehend aus:

- 1 Paar Ausstiegsholmbügel (AHB) - LW500 zwischen den Bügeln
- 2 Stk. RS- Bügel für Anbindung AHB
- 5 Stk. RS-Stab 50x3 4 Spr. (1120+50 = 1170mm)
- Die Ausstiegsholmbügel werden mit den Holmschellen von außen an den Leiternholm montiert, so dass der Holmbügel mindestens 1,1m über die Auftrittskante herausragt.
- Die RS- Bügel für Anbindung AHB zusammen mit den RS- Stäben an den Ausstiegsholmbügeln montieren. Das untere Ende der RS- Stäbe wird an den letzten RS-Bügel des obersten Leiterzuges mit angebunden.

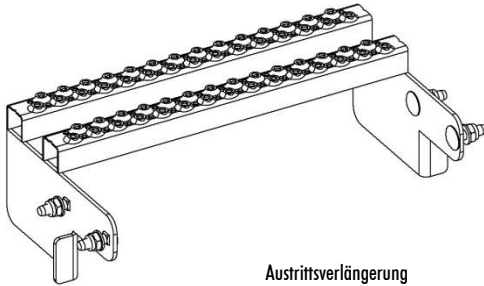


8. Montage Rückenschutz- System

8.6 Montage der Austrittsverlängerung

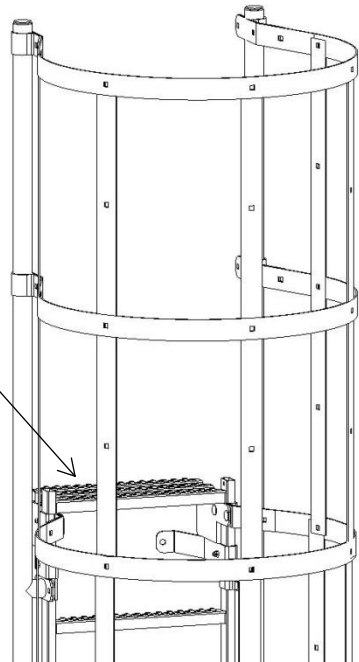
Hinweise zur Montage

- Die Austrittsverlängerung wird an der Leiter in Höhe der obersten Leitersprosse, **zusammen mit dem letzten RS-Bügel** des obersten Leiterzuges montiert.



Austrittsverlängerung

Bild 12



8. Montage Rückenschutz- System

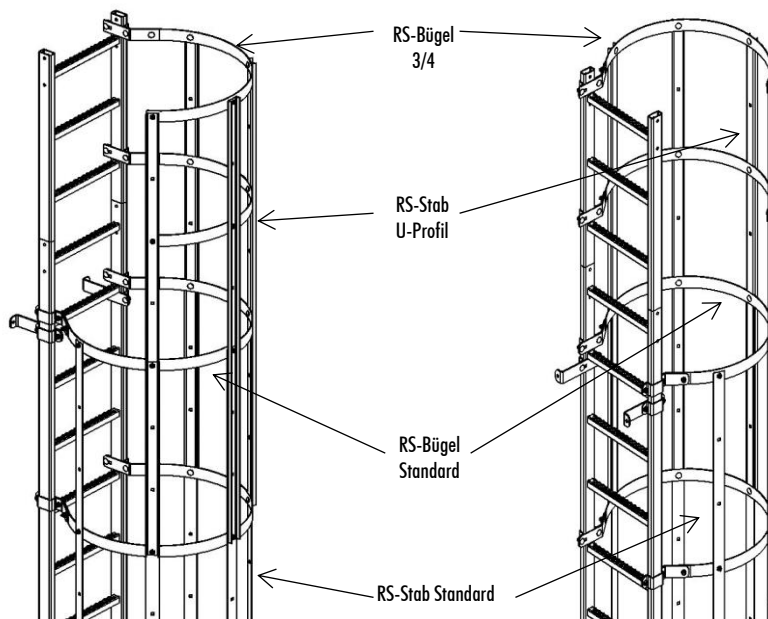
8.7 Montage der seitlichen Ausstiegseinheit

Hinweise zur Montage

- Für die obere seitliche Ausstiegseinheit werden, wie unter 8.2 beschrieben, 2 Stk. **Rückenschutz- Bügel 3/4** im Abstand von 560mm (2 Sprossen) an der Leiter befestigt (siehe Bild 13).
- Die Standard Rückenschutz-Stäbe 50x3 reichen von unten bis zum oberen vollen (Standard) RS-Bügel. Zusätzlich dazu werden für die seitliche Ausstiegseinheit noch 4 Stk. **Rückenschutz- Stäbe U-Profil** montiert. Diese U-Profil Stäbe dienen als Verstärkung und sind so lang, dass sie an den beiden oberen 3/4 Bügeln sowie zusätzlich an den beiden darunter liegenden vollen (Standard) Bügeln, montiert werden.

Zusätzlich dazu müssen die beiden oberen 3/4 Bügel noch an das bauseits vorhandene Geländer, angebunden werden. Diese Anbindung gehört nicht zum Lieferumfang und muss bauseits hergestellt werden.

Bild 13



9. Kennzeichnung und Hinweise

Beispiele von Kennzeichnungen

An der ortsfesten Steigleiter:

Alle Kennzeichnungen, Aufkleber mit Sicherheitshinweisen
Und Sicherheitsvorschriften bitte besonders beachten.

A) Typenschild Steigleiter / Einstieghilfe

Herstelljahr, Material- und Maßangaben
Hinweise zur Belastung der Steigleiter

B) Typenschild Rückenschutzsystem

Herstelljahr und Materialangabe

C) Leiterkennzeichnungsschild

Beispiel: Hinweise zum Steigschutzsystem.
Überprüfung des Steigleiter mindestens einmal
Jährlich durch einen Sachkundigen,
dokumentiert durch eine Prüfplakette.
Hinweise zur Belastung der Steigleiter



Es werden ggf. auch kundenspezifische Sicherheits-
und Hinweisschilder verwendet, die hier nicht
beschrieben und dargestellt sind.

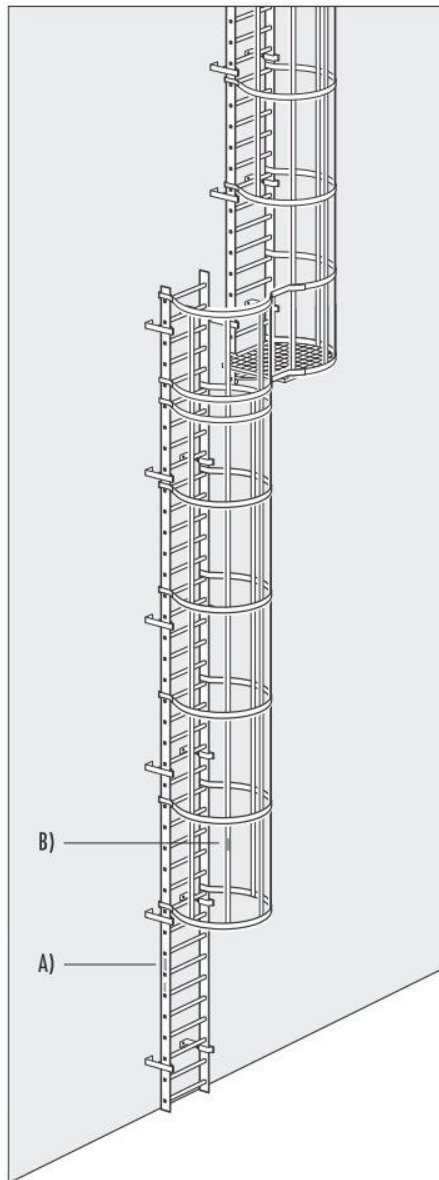


Abbildung Symbolisch

A)

Hailo

**Leiter
Ladder**

Halm / Rail
40 x 20 x 1,5 mm
Lichte Weite / Inner width
300 / 400
Material
1.4301 / ASTM 304
1.4571 / ASTM 316 H
1.0037 / ASTM A 36
verzinkt / hot dip galv.

**ACHTUNG!
Montageanleitung
beachten!**



**ATTENTION!
Please follow our
mounting
instruction!**

Herstelljahr
Year of construction
2022
CE EN 14396
CE EN ISO 14122-4
DIN 18799-1

**TÜV
AUSTRIA**

CEP007
www.tuev.at

88 5009

Hailo Werk - Railo Fab GmbH & Co. KG
Bismarckstraße 8, D-32758 Hagege
www.hailo.de

Hailo

**Schachtleiter
Shaftladder**

aus Glasfaser-
verstärktem Kunststoff
fiberglass reinforced plastic

**ACHTUNG!
Montageanleitung
beachten!**



**ATTENTION!
Please follow our
mounting
instruction!**

Herstelljahr
Year of construction
2022
CE EN 14396

Leitungsleitung
E - Railo - Prof. 015

**TÜV
AUSTRIA**

CEP007
www.tuev.at

88 5009

Hailo Werk - Railo Fab GmbH & Co. KG
Bismarckstraße 8, D-32758 Hagege
www.hailo.de

Hailo

**Einstieghilfe
Access Aid**

Zweihalm-Einstieghilfe für
Halo Schachtleiter.
ACHTUNG!
Montage nur mit passenden
Beschlagen!

Two-rail access aid for
Hailo-shaftladders
ATTENTION!
Mounting with suitable
fittings only!

**ACHTUNG!
Montageanleitung
beachten!**



**ATTENTION!
Please follow our
mounting
instruction!**

Herstelljahr
Year of construction
2022
CE EN 14396
DIN 19572

**TÜV
AUSTRIA**

CEP007
www.tuev.at

88 5009

Hailo Werk - Railo Fab GmbH & Co. KG
Bismarckstraße 8, D-32758 Hagege
www.hailo.de

B)

Hailo

**Rückenschutz
Rear safety gate**

Material: V2A - 1.4301
V4A - 1.4571

Herstelljahr
Year of construction
2022
DIN 18799-1
CE EN ISO 14122-4

**TÜV
AUSTRIA**

CEP007
www.tuev.at

88 5009

Hailo-Werk - Railo Fab GmbH & Co. KG
Bismarckstraße 8, D-32758 Hagege
www.hailo.de

C)

PROFESSIONAL

Hailo

Nächste
Prüfung im:
Next inspection:



www.hailo.de

10. Wartung und Pflege

Reinigung:

- Alle unbeweglichen Bauteile sind wartungsfrei
- Bewegliche Bauteile sind bei Bedarf leicht einzuölen und gelegentlich auf Leichtgängigkeit zu prüfen.
- Beschädigte Oberflächen sind mit entsprechend geeignetem Korrosionsschutzmittel zu versiegeln
- Verunreinigungen sind mit einem Wasser bzw. einem schonenden Reinigungsmittel zu säubern. Es dürfen keine Säuren oder Laugen verwendet werden.

11. Prüfung der ortsfesten Steigleiter

Normativer Verweis:

DIN 18799-1, DIN EN ISO 14396, DIN EN ISO 14122

Prüfintervall:

- Prüfungsintervalle sind gemäß jeweils gültiger nationaler Vorschrift einzuhalten.
- Prüfintervall in Deutschland:
Prüfintervalle richten sich nach der Nutzungshäufigkeit, der Beanspruchung während der Nutzung sowie nach der Häufigkeit und Schwere bei festgestellten Mängeln. Die Verantwortlichkeit liegt beim Betreiber.
- Empfehlung:
Hailo empfiehlt zumindest eine jährliche Prüfung der ortsfesten Steigleiter.

Prüfung:

Das Steigleitersystem ist auf ordnungsgemäßen Zustand und Funktionsfähigkeit durch einen Sachkundigen/eine befähigte Person zu überprüfen.

- Eine sachkundige/befähigte Person ist:
Eine Person, die durch ihre Berufsausbildung, ihre Berufserfahrung, ihre zeitnahe berufliche Tätigkeit oder einer separaten Schulung beim Hersteller nachweislich über die erforderlichen Fachkenntnisse zur Prüfung des Steigleitersystems verfügt.
- Die Prüfung erfolgt
anhand der Maßblätter zum Steigleitersystem und des Prüfplans für ortsfeste Steigleitern



Die jeweiligen nationalen gültigen Betriebs- und Prüfungsvorschriften sind zu beachten.

Angaben zum Steigleitersystem:

Inventar-Nr.:

.....

Standort:

.....

.....

.....

Ausführung der Steigleiter:

- Steigleiter mit Rückenschutz
- Steigleiter ohne Rückenschutz einschließlich Steigschutzsystem* mit fester Führung gemäß EN 361.
- Steigleiter ohne Rückenschutz und ohne Steigschutzsystem gemäß EN 361

Material:

- Edelstahl
- Stahl, verzinkt
- GFK

Hersteller:

Hailo Werk Rudolf Loh GmbH & Co. KG

.....

.....

Datum der Inbetriebnahme:

.....

* Für das Steigschutzsystem ist eine separate Prüfung gemäß Herstellerangabe durchzuführen.

11. Prüfung der ortsfesten Steigleiter

Prüfplan zur wiederkehrenden Prüfung von ortsfesten Steigleitern

Die wiederkehrenden Prüfungen sind von der sachkundigen / befähigten Person in der Tabelle zu dokumentieren.

Bei Eintritt eines Schadenfalles ist diese Dokumentation lückenlos nachzuweisen. Dem Hersteller muss jederzeit Einsicht gewährt werden.

Ergebnis:

1. Ortsfeste Steigleiter

1.1	Leiterholme	Technischer Zustand, Beschädigungen, Verformungen, Korrosion, Risse, Grate
1.2	Leitersprossen	Technischer Zustand, Beschädigungen, Verformungen, Korrosion, Risse, Grate Verbindung Leiterholm-Leitersprosse (Schweißnaht), Rutschhemmung

2. Befestigung der Steigleiter:

2.1	Verankerung	Stahl-Gewindebuchsen: Technischer Zustand, Vorspannkraft, Anzugsmoment Auf Betonuntergrund: Zustand des Betonuntergrundes Auf anderen Materialien: Baulicher Zustand
2.2	Schraubenverbindungen	Technischer Zustand; Festigkeit, Vorspannkraft, Anzugsmoment
2.3	Leiterhalter	Technischer Zustand, Eignung der Befestigungselemente, Beschädigungen, Verformungen, Korrosion
2.4	Leiterverbinder	Technischer Zustand
2.5	Abhänge- /Zugstreben (falls vorhanden)	Technischer Zustand

3. Systemkomponenten:

3.1	Rückenschutz-Komponenten	Technischer Zustand, Befestigung, Beschädigungen, Verformungen, Korrosion
3.2	Ein- /Ausstiegsэлеmente	Technischer Zustand, Beschädigungen, Korrosion
3.3	Ruhe-Klapppodeste (Anzahl: __ Stück)	Befestigung, Funktion, Beschädigungen, Korrosion
3.4	Grund- /Erweiterungspodeste (falls vorhanden)	Technischer Zustand, Beschädigungen, Korrosion

4. Kennzeichnung:

4.1	Originalkennzeichnungen Steigleiter	Steigleiter, Systemkomponenten, Steigschutzeinrichtung (falls vorhanden) Kennzeichnungen vorhanden, Lesbarkeit
4.2	Dokumentation der Prüfung	Bestätigung der Prüfung, Prüfplakette

1. Prüfung		2. Prüfung		3. Prüfung		4. Prüfung		5. Prüfung	
/		/		/		/		/	
<i>Datum (Monat/Jahr)</i>		<i>Datum (Monat/Jahr)</i>		<i>Datum (Monat/Jahr)</i>		<i>Datum (Monat/Jahr)</i>		<i>Datum (Monat/Jahr)</i>	
<i>in Ordnung</i>	<i>nicht in Ordnung</i>	<i>in Ordnung</i>	<i>nicht in Ordnung</i>	<i>in Ordnung</i>	<i>nicht in Ordnung</i>	<i>in Ordnung</i>	<i>nicht in Ordnung</i>	<i>in Ordnung</i>	<i>nicht in Ordnung</i>
<input type="checkbox"/>	<input type="checkbox"/>	<input type="checkbox"/>	<input type="checkbox"/>	<input type="checkbox"/>	<input type="checkbox"/>	<input type="checkbox"/>	<input type="checkbox"/>	<input type="checkbox"/>	<input type="checkbox"/>
<input type="checkbox"/>	<input type="checkbox"/>	<input type="checkbox"/>	<input type="checkbox"/>	<input type="checkbox"/>	<input type="checkbox"/>	<input type="checkbox"/>	<input type="checkbox"/>	<input type="checkbox"/>	<input type="checkbox"/>
<input type="checkbox"/>	<input type="checkbox"/>	<input type="checkbox"/>	<input type="checkbox"/>	<input type="checkbox"/>	<input type="checkbox"/>	<input type="checkbox"/>	<input type="checkbox"/>	<input type="checkbox"/>	<input type="checkbox"/>
<input type="checkbox"/>	<input type="checkbox"/>	<input type="checkbox"/>	<input type="checkbox"/>	<input type="checkbox"/>	<input type="checkbox"/>	<input type="checkbox"/>	<input type="checkbox"/>	<input type="checkbox"/>	<input type="checkbox"/>
<input type="checkbox"/>	<input type="checkbox"/>	<input type="checkbox"/>	<input type="checkbox"/>	<input type="checkbox"/>	<input type="checkbox"/>	<input type="checkbox"/>	<input type="checkbox"/>	<input type="checkbox"/>	<input type="checkbox"/>
<input type="checkbox"/>	<input type="checkbox"/>	<input type="checkbox"/>	<input type="checkbox"/>	<input type="checkbox"/>	<input type="checkbox"/>	<input type="checkbox"/>	<input type="checkbox"/>	<input type="checkbox"/>	<input type="checkbox"/>
<input type="checkbox"/>	<input type="checkbox"/>	<input type="checkbox"/>	<input type="checkbox"/>	<input type="checkbox"/>	<input type="checkbox"/>	<input type="checkbox"/>	<input type="checkbox"/>	<input type="checkbox"/>	<input type="checkbox"/>
<input type="checkbox"/>	<input type="checkbox"/>	<input type="checkbox"/>	<input type="checkbox"/>	<input type="checkbox"/>	<input type="checkbox"/>	<input type="checkbox"/>	<input type="checkbox"/>	<input type="checkbox"/>	<input type="checkbox"/>
<input type="checkbox"/>	<input type="checkbox"/>	<input type="checkbox"/>	<input type="checkbox"/>	<input type="checkbox"/>	<input type="checkbox"/>	<input type="checkbox"/>	<input type="checkbox"/>	<input type="checkbox"/>	<input type="checkbox"/>
<input type="checkbox"/>	<input type="checkbox"/>	<input type="checkbox"/>	<input type="checkbox"/>	<input type="checkbox"/>	<input type="checkbox"/>	<input type="checkbox"/>	<input type="checkbox"/>	<input type="checkbox"/>	<input type="checkbox"/>
<input type="checkbox"/>	<input type="checkbox"/>	<input type="checkbox"/>	<input type="checkbox"/>	<input type="checkbox"/>	<input type="checkbox"/>	<input type="checkbox"/>	<input type="checkbox"/>	<input type="checkbox"/>	<input type="checkbox"/>
<input type="checkbox"/>	<input type="checkbox"/>	<input type="checkbox"/>	<input type="checkbox"/>	<input type="checkbox"/>	<input type="checkbox"/>	<input type="checkbox"/>	<input type="checkbox"/>	<input type="checkbox"/>	<input type="checkbox"/>
<input type="checkbox"/>	<input type="checkbox"/>	<input type="checkbox"/>	<input type="checkbox"/>	<input type="checkbox"/>	<input type="checkbox"/>	<input type="checkbox"/>	<input type="checkbox"/>	<input type="checkbox"/>	<input type="checkbox"/>
<input type="checkbox"/>	<input type="checkbox"/>	<input type="checkbox"/>	<input type="checkbox"/>	<input type="checkbox"/>	<input type="checkbox"/>	<input type="checkbox"/>	<input type="checkbox"/>	<input type="checkbox"/>	<input type="checkbox"/>
<input type="checkbox"/>	<input type="checkbox"/>	<input type="checkbox"/>	<input type="checkbox"/>	<input type="checkbox"/>	<input type="checkbox"/>	<input type="checkbox"/>	<input type="checkbox"/>	<input type="checkbox"/>	<input type="checkbox"/>
JA	NEIN	JA	NEIN	JA	NEIN	JA	NEIN	JA	NEIN

11. Prüfung der ortsfesten Steigleiter

Prüfplan zur wiederkehrenden Prüfung von ortsfesten Steigleitern

Die wiederkehrenden Prüfungen sind von der sachkundigen / befähigten Person in der Tabelle zu dokumentieren.

Bei Eintritt eines Schadenfalles ist diese Dokumentation lückenlos nachzuweisen. Dem Hersteller muss jederzeit Einsicht gewährt werden.

Ergebnis:

1. Ortsfeste Steigleiter

1.1	Leiterholme	Technischer Zustand, Beschädigungen, Verformungen, Korrosion, Risse, Grate
1.2	Leitersprossen	Technischer Zustand, Beschädigungen, Verformungen, Korrosion, Risse, Grate Verbindung Leiterholm-Leitersprosse (Schweißnaht), Rutschhemmung

2. Befestigung der Steigleiter:

2.1	Verankerung	Stahl-Gewindebuchsen: Technischer Zustand, Vorspannkraft, Anzugsmoment Auf Betonuntergrund: Zustand des Betonuntergrundes Auf anderen Materialien: Baulicher Zustand
2.2	Schraubenverbindungen	Technischer Zustand; Festigkeit, Vorspannkraft, Anzugsmoment
2.3	Leiterhalter	Technischer Zustand, Eignung der Befestigungselemente, Beschädigungen, Verformungen, Korrosion
2.4	Leiterverbinder	Technischer Zustand
2.5	Abhänge- /Zugstreben (falls vorhanden)	Technischer Zustand

3. Systemkomponenten:

3.1	Rückenschutz-Komponenten	Technischer Zustand, Befestigung, Beschädigungen, Verformungen, Korrosion
3.2	Ein- /Ausstiegselemente	Technischer Zustand, Beschädigungen, Korrosion
3.3	Ruhe-Klapppodeste (Anzahl: __ Stück)	Befestigung, Funktion, Beschädigungen, Korrosion
3.4	Grund- /Erweiterungspodeste (falls vorhanden)	Technischer Zustand, Beschädigungen, Korrosion

4. Kennzeichnung:

4.1	Originalkennzeichnungen Steigleiter	Steigleiter, Systemkomponenten, Steigschutzeinrichtung (falls vorhanden) Kennzeichnungen vorhanden, Lesbarkeit
4.2	Dokumentation der Prüfung	Bestätigung der Prüfung, Prüfplakette

6. Prüfung		7. Prüfung		8. Prüfung		9. Prüfung		10. Prüfung	
/		/		/		/		/	
<i>Datum (Monat/Jahr)</i>		<i>Datum (Monat/Jahr)</i>		<i>Datum (Monat/Jahr)</i>		<i>Datum (Monat/Jahr)</i>		<i>Datum (Monat/Jahr)</i>	
<i>in Ordnung</i>	<i>nicht in Ordnung</i>	<i>in Ordnung</i>	<i>nicht in Ordnung</i>	<i>in Ordnung</i>	<i>nicht in Ordnung</i>	<i>in Ordnung</i>	<i>nicht in Ordnung</i>	<i>in Ordnung</i>	<i>nicht in Ordnung</i>
<input type="checkbox"/>	<input type="checkbox"/>	<input type="checkbox"/>	<input type="checkbox"/>	<input type="checkbox"/>	<input type="checkbox"/>	<input type="checkbox"/>	<input type="checkbox"/>	<input type="checkbox"/>	<input type="checkbox"/>
<input type="checkbox"/>	<input type="checkbox"/>	<input type="checkbox"/>	<input type="checkbox"/>	<input type="checkbox"/>	<input type="checkbox"/>	<input type="checkbox"/>	<input type="checkbox"/>	<input type="checkbox"/>	<input type="checkbox"/>
<input type="checkbox"/>	<input type="checkbox"/>	<input type="checkbox"/>	<input type="checkbox"/>	<input type="checkbox"/>	<input type="checkbox"/>	<input type="checkbox"/>	<input type="checkbox"/>	<input type="checkbox"/>	<input type="checkbox"/>
<input type="checkbox"/>	<input type="checkbox"/>	<input type="checkbox"/>	<input type="checkbox"/>	<input type="checkbox"/>	<input type="checkbox"/>	<input type="checkbox"/>	<input type="checkbox"/>	<input type="checkbox"/>	<input type="checkbox"/>
<input type="checkbox"/>	<input type="checkbox"/>	<input type="checkbox"/>	<input type="checkbox"/>	<input type="checkbox"/>	<input type="checkbox"/>	<input type="checkbox"/>	<input type="checkbox"/>	<input type="checkbox"/>	<input type="checkbox"/>
<input type="checkbox"/>	<input type="checkbox"/>	<input type="checkbox"/>	<input type="checkbox"/>	<input type="checkbox"/>	<input type="checkbox"/>	<input type="checkbox"/>	<input type="checkbox"/>	<input type="checkbox"/>	<input type="checkbox"/>
<input type="checkbox"/>	<input type="checkbox"/>	<input type="checkbox"/>	<input type="checkbox"/>	<input type="checkbox"/>	<input type="checkbox"/>	<input type="checkbox"/>	<input type="checkbox"/>	<input type="checkbox"/>	<input type="checkbox"/>
<input type="checkbox"/>	<input type="checkbox"/>	<input type="checkbox"/>	<input type="checkbox"/>	<input type="checkbox"/>	<input type="checkbox"/>	<input type="checkbox"/>	<input type="checkbox"/>	<input type="checkbox"/>	<input type="checkbox"/>
<input type="checkbox"/>	<input type="checkbox"/>	<input type="checkbox"/>	<input type="checkbox"/>	<input type="checkbox"/>	<input type="checkbox"/>	<input type="checkbox"/>	<input type="checkbox"/>	<input type="checkbox"/>	<input type="checkbox"/>
<input type="checkbox"/>	<input type="checkbox"/>	<input type="checkbox"/>	<input type="checkbox"/>	<input type="checkbox"/>	<input type="checkbox"/>	<input type="checkbox"/>	<input type="checkbox"/>	<input type="checkbox"/>	<input type="checkbox"/>
<input type="checkbox"/>	<input type="checkbox"/>	<input type="checkbox"/>	<input type="checkbox"/>	<input type="checkbox"/>	<input type="checkbox"/>	<input type="checkbox"/>	<input type="checkbox"/>	<input type="checkbox"/>	<input type="checkbox"/>
<input type="checkbox"/>	<input type="checkbox"/>	<input type="checkbox"/>	<input type="checkbox"/>	<input type="checkbox"/>	<input type="checkbox"/>	<input type="checkbox"/>	<input type="checkbox"/>	<input type="checkbox"/>	<input type="checkbox"/>
<input type="checkbox"/>	<input type="checkbox"/>	<input type="checkbox"/>	<input type="checkbox"/>	<input type="checkbox"/>	<input type="checkbox"/>	<input type="checkbox"/>	<input type="checkbox"/>	<input type="checkbox"/>	<input type="checkbox"/>
<input type="checkbox"/>	<input type="checkbox"/>	<input type="checkbox"/>	<input type="checkbox"/>	<input type="checkbox"/>	<input type="checkbox"/>	<input type="checkbox"/>	<input type="checkbox"/>	<input type="checkbox"/>	<input type="checkbox"/>
<input type="checkbox"/>	<input type="checkbox"/>	<input type="checkbox"/>	<input type="checkbox"/>	<input type="checkbox"/>	<input type="checkbox"/>	<input type="checkbox"/>	<input type="checkbox"/>	<input type="checkbox"/>	<input type="checkbox"/>
<input type="checkbox"/>	<input type="checkbox"/>	<input type="checkbox"/>	<input type="checkbox"/>	<input type="checkbox"/>	<input type="checkbox"/>	<input type="checkbox"/>	<input type="checkbox"/>	<input type="checkbox"/>	<input type="checkbox"/>
<input type="checkbox"/>	<input type="checkbox"/>	<input type="checkbox"/>	<input type="checkbox"/>	<input type="checkbox"/>	<input type="checkbox"/>	<input type="checkbox"/>	<input type="checkbox"/>	<input type="checkbox"/>	<input type="checkbox"/>
<input type="checkbox"/>	<input type="checkbox"/>	<input type="checkbox"/>	<input type="checkbox"/>	<input type="checkbox"/>	<input type="checkbox"/>	<input type="checkbox"/>	<input type="checkbox"/>	<input type="checkbox"/>	<input type="checkbox"/>
<input type="checkbox"/>	<input type="checkbox"/>	<input type="checkbox"/>	<input type="checkbox"/>	<input type="checkbox"/>	<input type="checkbox"/>	<input type="checkbox"/>	<input type="checkbox"/>	<input type="checkbox"/>	<input type="checkbox"/>
<input type="checkbox"/>	<input type="checkbox"/>	<input type="checkbox"/>	<input type="checkbox"/>	<input type="checkbox"/>	<input type="checkbox"/>	<input type="checkbox"/>	<input type="checkbox"/>	<input type="checkbox"/>	<input type="checkbox"/>
<input type="checkbox"/>	<input type="checkbox"/>	<input type="checkbox"/>	<input type="checkbox"/>	<input type="checkbox"/>	<input type="checkbox"/>	<input type="checkbox"/>	<input type="checkbox"/>	<input type="checkbox"/>	<input type="checkbox"/>
JA	NEIN	JA	NEIN	JA	NEIN	JA	NEIN	JA	NEIN

11. Prüfung der ortsfesten Steigleiter

Dokumentation zum Ablauf der regelmäßigen Überprüfungen und/oder Instandsetzungen

Datum	Ergebnis: Steigleiter ist		Verwendungsfähigkeit	Reparatur / Austausch	Gesperrt vor Freigabe (weitere Prüfung notwendig)	
	in Ordnung	nicht in Ordnung				

	<i>Bemerkungen</i>	<i>Datum, Name und Unterschrift der sachkundigen/befähigten Person</i>	<i>Datum der nächsten regelmäßigen Überprüfung</i>

Notizen





Art.-Nr.: 1184319 (DE) Stand: 05 / 2024 – Rev.09

Hailo Werk · Rudolf Loh GmbH & Co. KG · Daimlerstraße 2 · 35708 Haiger, Germany
Tel: +49 (0) 2773 82-0 · Fax: +49 (0) 2773 82 1218 · www.hailo-professional.de · professional@hailo.de