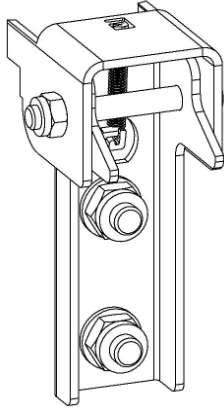


Instructions de montage et de service Système antichute Hailo H 50

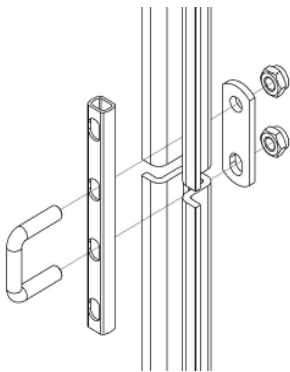
Pour montage sur l'échelle du regard - profil de montant 40 × 20 mm / Ø 38 × 2 mm / 60 × 24 mm ainsi que sur les étriers formes A + B et directement sur la paroi du regard



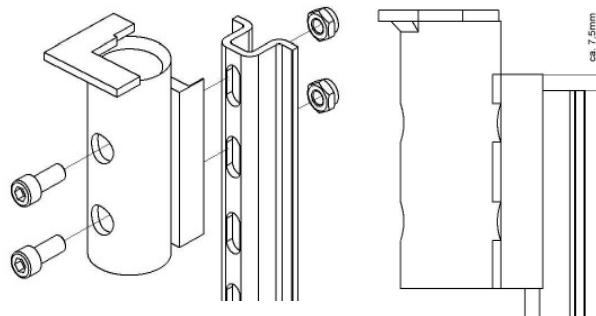
Montage butée finale du système antichute H50 :

- La butée finale est montée sur le rail, sur l'**extrémité inférieure** du rail antichute H50 entre les deux derniers échelons de l'échelle comme **représenté (capot rabattable vers le haut)**
- La butée finale est montée sur le rail à l'**extrémité supérieure** du rail antichute H50 entre les deux premiers échelons de l'échelle dans l'**autre sens (capot rabattable vers le bas)**.

Montage jonction bout à bout pour rail antichute H50 :



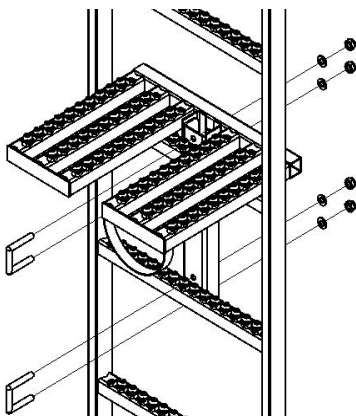
Montage de la douille sur le rail antichute H50 pour l'aide à l'accès H50 standard :



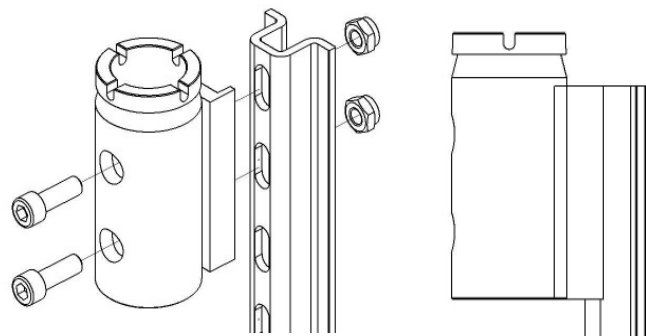
Remarque : pousser la douille dans le trou oblong du rail entièrement vers le haut !

Montage de palier de repos sur échelon :

Remarque : lors de longueurs d'échelles à partir de 10 m, monter un palier de repos qui est aménagé à nouveau après 10 m.



Montage de la douille sur le rail antichute H50 pour l'aide à l'accès H50 standard :



Remarque : monter la douille à fleur avec le rail