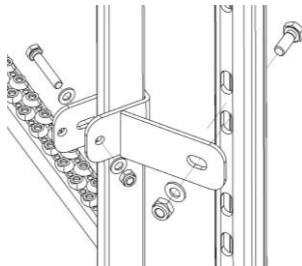


Montage- und Bedienungsanleitung Hailo - Steigschutzsystem H50

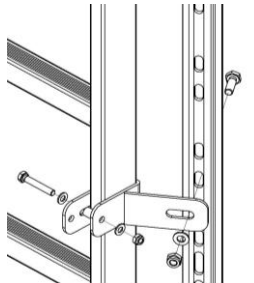
zur Montage an Schachtleiter - Holmprofil 40×20mm / 60×20mm sowie
an Steigbügel Form A + B und direkt an der Schachtwand

Montage der Steigschutzschiene H50:

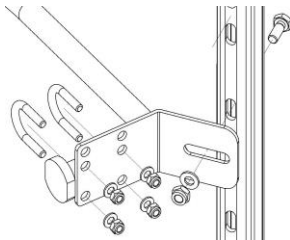
am Holm 40×20
(Stahl / Edelstahlleiter)



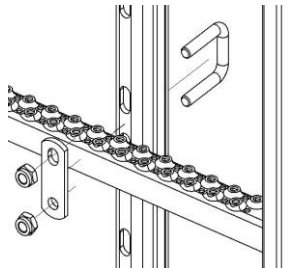
am Holm 60×20
Kunststoffleiter



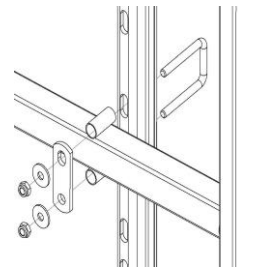
am Steigbügel



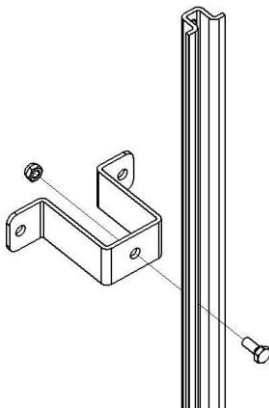
auf Sprosse 30x30



auf Sprosse 30x30
(Holm 60×20)



an Schachtwand



Montagehinweise:

! ACHTUNG ! "Absturzgefahr"

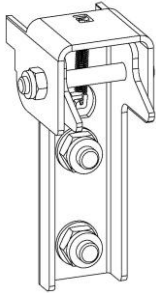
Benutzen Sie bei der Montage ein Auffangsystem nach den Vorgaben der
DIN EN 363

Zur Montage des Steigschutzsystems H50 sind mindestens zwei Personen
erforderlich. Die Sicherung des Montagepersonals darf nicht am zu installierenden
System erfolgen. Es ist ein zugelassener Anschlagpunkt nach DIN EN 795 zu
verwenden.

- Nur absolut saubere und unbeschädigte Teile verwenden. Besonders auf unbeschädigte
Laufflächen der Schienen ist zu achten. Eventuell beschädigte Teile müssen durch neue
Teile ersetzt werden.
- Alle Edelstahl Bügelschraubenverbindungen M10 sind mit einem Anzugsmoment von
mind. 20Nm und alle Edelstahl Sechskantschraubenverbindungen M10 mit 30 Nm
anzuziehen.
- Für die Montage der Steigschutzschiene an eine Hailo Steigleiter ist generell ein
Befestigungsabstand von max. 1680mm zulässig (6 Sprossen).
- Bei Fremdleitersystemen oder Steigbügel- bzw. Steigeisensystemen muss die Schiene
alle 1120mm (4 Sprossen) befestigt werden.
- Bei direkter Befestigung der Steigschutzschiene mit Wandhaltern an der Schachtwand
gilt ein max. Befestigungsabstand von 1400mm. (empfohlene Befestigung für Beton B25
und höher: Bolzenanker HST-R M10x90/10)
- Die Steigschutzschiene muß an der Leiter jeweils oben und unten befestigt werden. Die
max. Abstände der dazwischen liegenden Befestigungen (siehe oben) sind unbedingt
einzuhalten. Jeder Schienenstoß muss mit einem Schienenverbinder verbunden werden.

Montage- und Bedienungsanleitung Hailo - Steigschutzsystem H50

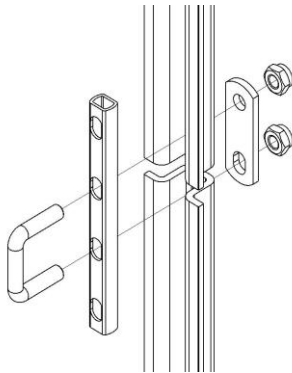
zur Montage an Schachtleiter - Holmprofil 40×20mm / 60×20mm sowie an Steigbügel Form A + B und direkt an der Schachtwand



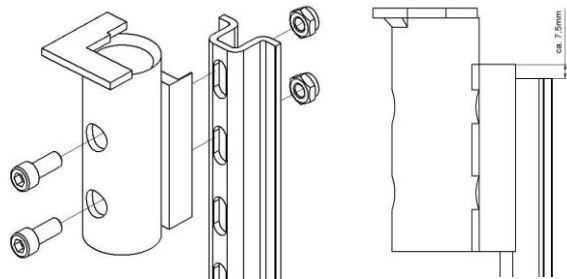
Montage Endanschlag für Steigschutzsystem H50:

- Der Endanschlag wird am **unteren Ende** der Steigschutzschiene H50 zwischen den letzten beiden Sprossen der Leiter **wie dargestellt (Klapphaube nach oben)**, an der Schiene montiert.
- am **oberen Ende** der Steigschutzschiene H50 wird der Endanschlag zwischen den ersten beiden Sprossen der Leiter, **anders herum (Klapphaube nach unten)**, an der Schiene montiert.

Montage Stoßverbinder für Steigschutzschiene H50:

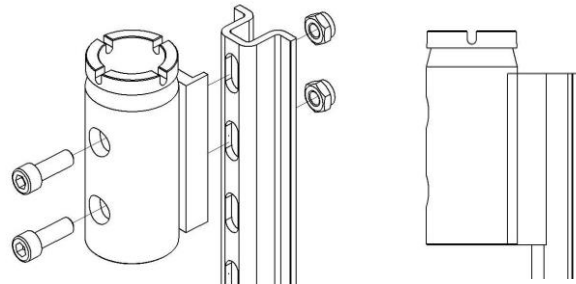


Montage der Hülse an Steigschutzschiene H50 für Einstieghilfe H50 Standard:



Hinweis: Hülse im Langloch der Schiene ganz nach oben schieben!

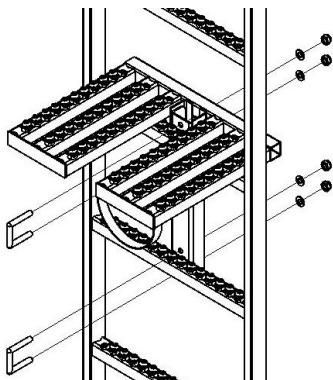
Montage der Hülse an Steigschutzschiene H50 für Einstieghilfe H50 Komfort:



Hinweis: Hülse mit der Schiene bündig montieren!

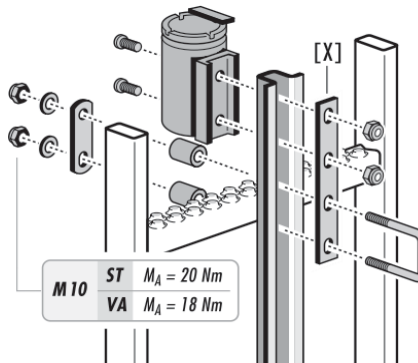
Montage Ruhepodest auf Sprosse:

Hinweis: Bei Leiterlängen ab 10m ist ein Ruhepodest zu montieren, welches sich nach weiteren 10m wiederholt.
Hinweis: Die Ruhepodeste können nicht auf Kunststoffleitern montiert werden!



Montage der Schienenverstärkung bei H50 System:

Am oberen Ende eines Steigweges muss immer eine Schienenverstärkung [X] montiert werden.



Einbauposition der Schienenverstärkung:

1. Positionierung der Schienenverstärkung an der Steigschutzschiene **OBEN**
2. Positionierung der Schienenverstärkung an der Steigschutzschiene zusammen mit der Kupplung der Einstieghilfe.

M 10	ST	M _A = 20 Nm
	VA	M _A = 18 Nm