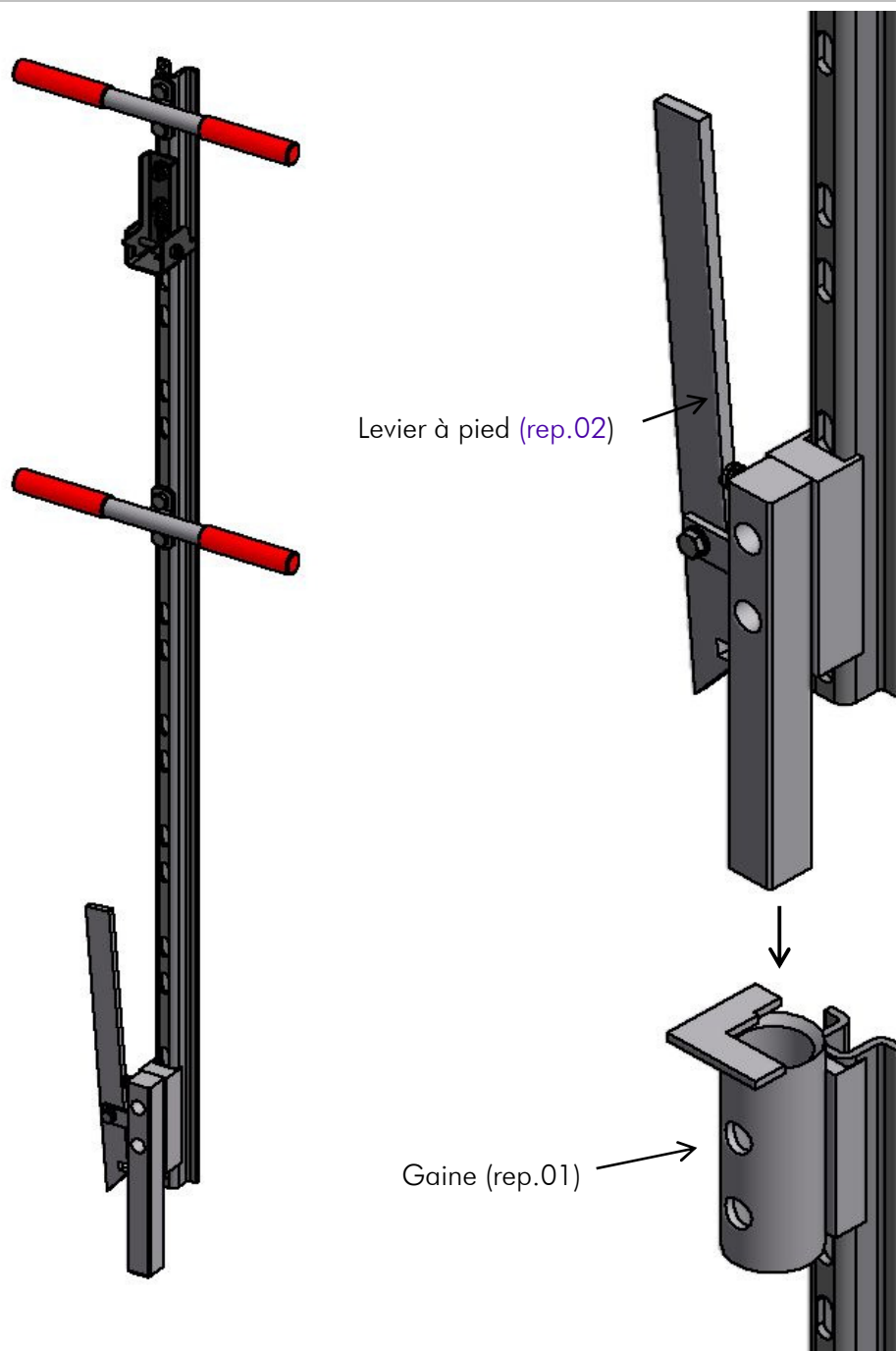


Instructions de montage et de service

Hailo



Instructions de montage & et de service :

L'aide d'accès H50 standard est poussée par le haut dans la gaine (rep. 1), cette dernière étant vissée dans le rail antichute. Celui-ci s'encliquète et peut être redesserré en actionnant le levier à pied (rep. 02) sur l'aide à l'accès et être retiré.

Attention ! - La pose de l'aide à l'accès dans la gaine et de la main courante sur le rail antichute doit être effectuée depuis un lieu sûr !