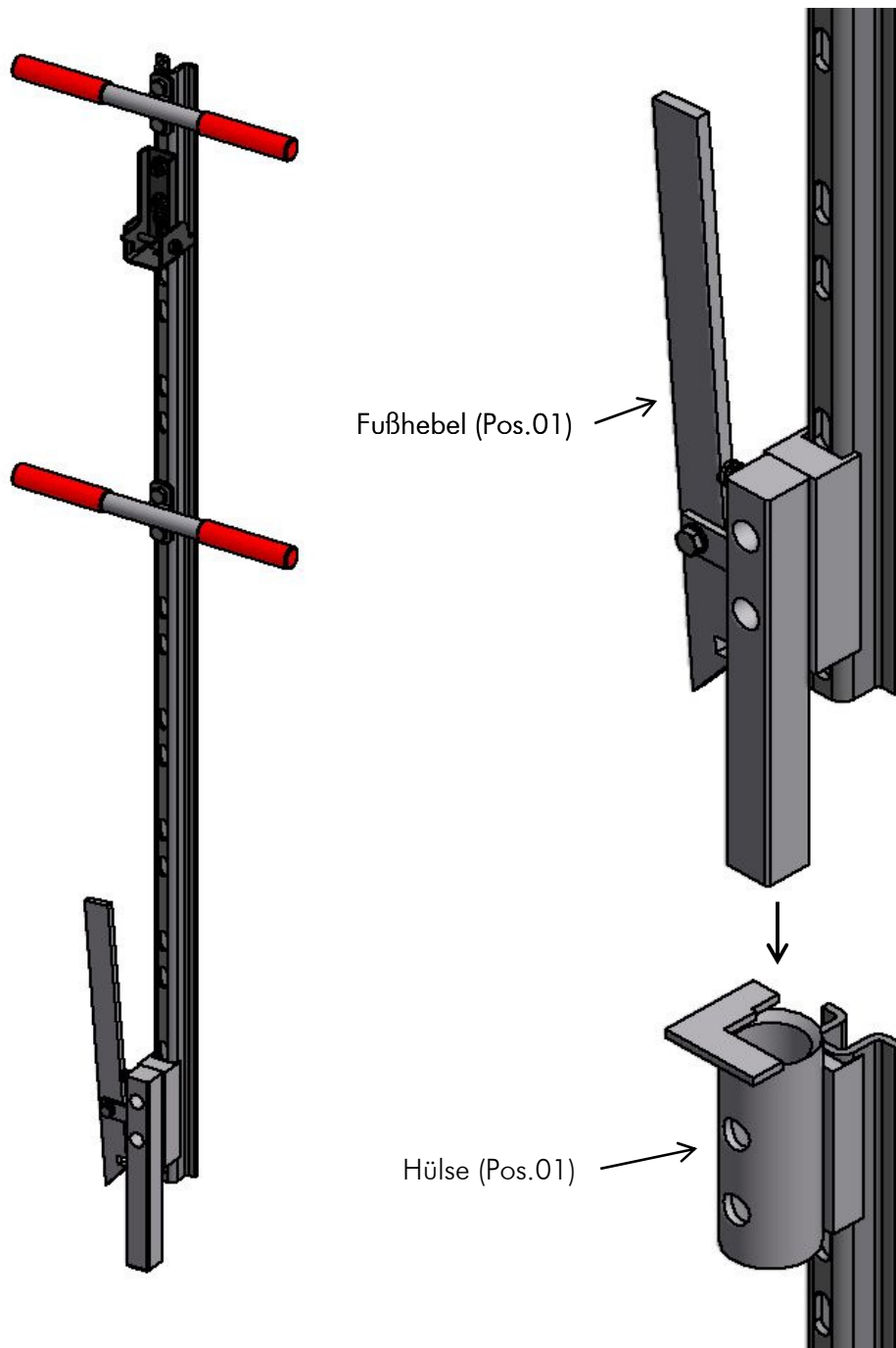


# Montage- und Bedienungsanleitung Hailo - Einstieghilfe H50 - Typ Standard

Hailo



## Montage & Bedienungsanleitung:

Die Einstieghilfe H50 Standard wird von oben in die Hülse (Pos.01) geschoben, welche an der Fallschutzschiene angeschraubt ist. Diese Rastet dabei ein und kann durch betätigen des Fußhebels (Pos.02) an der Einstieghilfe wieder gelöst und abgenommen werden.

**Achtung!** - Das Aufsetzen der Einstieghilfe in die Hülse und des Läufers auf die Fallschutzschiene muss aus einem sicheren Stand heraus erfolgen!