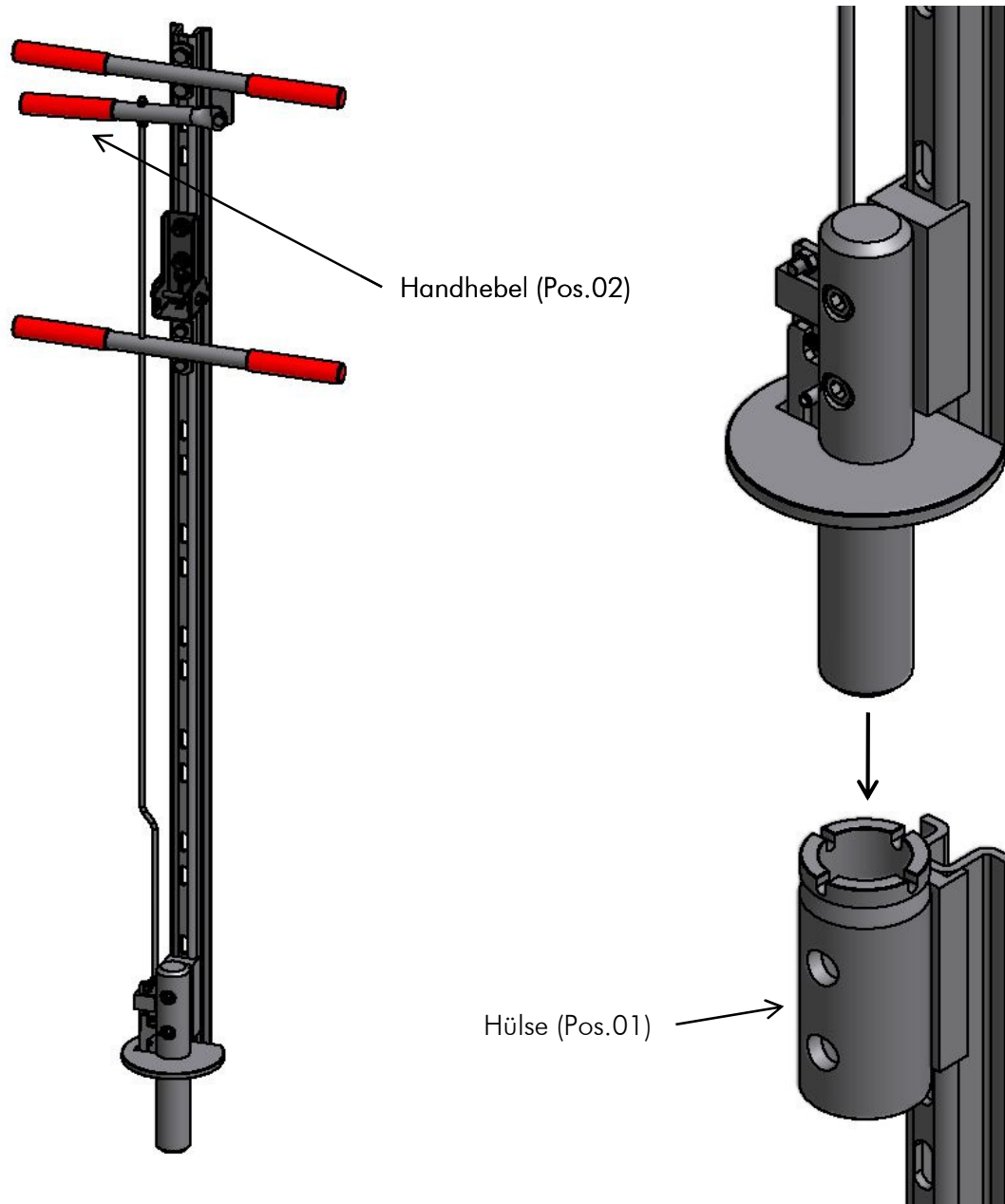


Montage- und Bedienungsanleitung Hailo - Einstieghilfe H50 - Typ Komfort



Montage & Bedienungsanleitung:

Die Einstieghilfe H50 Komfort wird von oben in die Hülse (Pos.01) geschoben, welche an der Fallschutzschiene angeschraubt ist. Die Fallschutzschiene der Einstieghilfe zeigt dabei zu der steigenden Person hin. Anschließend wird der Läufer aufgesetzt. Beim aufsteigen auf die Leiter dreht die Person die Einstieghilfe mit sich, in die Endposition. Diese Rastet dabei ein und kann durch betätigen des Handhebels (Pos.02) an der Einstieghilfe wieder gelöst, gedreht oder abgenommen werden.

Achtung! - Das Aufsetzen der Einstieghilfe in die Hülse und des Läufers auf die Fallschutzschiene muss aus einem sicheren Stand heraus erfolgen!