

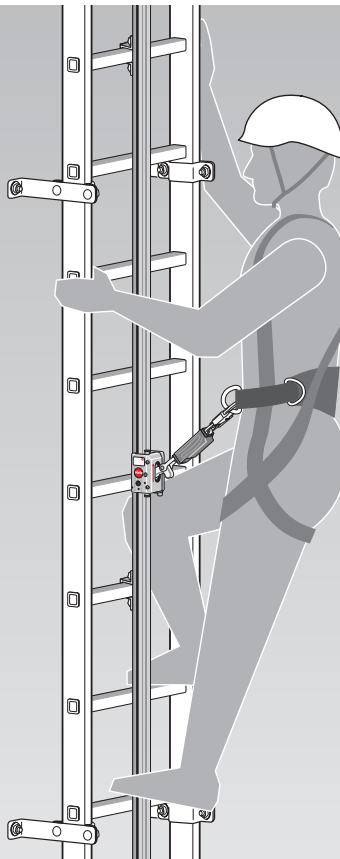
# Meelopend vangapparaat inclusief vaste geleiding - Systeem H-50

(EU) 2016/425  
DIN EN 353-1:2018

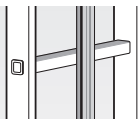
Valbeveiligingsrail H-50  
Systeemcomponenten

Informatiebrochure  
betreffende

- Montage
- Gebruik
- Controle



Professionele klimtechnologie voor  
schachtuitrustingen, hoogbouw, windenergiecentrales




# 1. Algemene informatie, verklaring van symbolen


---

## Fabrikant:

HAILO-Werk

Daimlerstr. 2,  
35708 Haiger, Germany

 +49 (0) 2773 82-0

 +49 (0) 2773 82-1561

E-mail: [info@hailo-professional.de](mailto:info@hailo-professional.de)  
[www.hailo-professional.de](http://www.hailo-professional.de)



Deze informatiebrochure beschrijft de montage, het gebruik en de controle van het H-50 valbeveiligingssysteem.

Lees voor uw veiligheid deze informatiebrochure zorgvuldig door voordat u het apparaat gebruikt.

## Certificerings- en toezichhoudende instantie:

DEKRA Testing and Certification GmbH

Dinnendahlstr. 9,  
44809 Bochum, Germany

Identificatienr. 0158

In deze brochure wordt de in de norm EN 353-1:2018 gebruikte term “Meelopende valbeveiliging met een vaste geleiding” ter verduidelijking voor de gebruiker vervangen door de term “valbeveiligingssysteem”.

---

## EU-conformiteitsverklaring en Certificaat van EEG-typeonderzoek:



Aan het valbeveiligingssysteem H-50 mag uitsluitend het vangapparaat SPL-50-PRO gebruikt worden.

Het vangapparaat SPL-50-PRO mag uitsluitend volgens de instructies van de informatiebrochure ‘Vangapparaat Hailo SPL-50-PRO met geïntegreerde BFD-50-136 valbeveiligingsgordel’ gebruikt, onderhouden en gecontroleerd worden.

In geval van schade veroorzaakt door het niet naleven van deze brochure, vervalt de garantie. Wij aanvaarden geen aansprakelijkheid voor eventuele hieruit voortvloeiende gevolgschade.



Indien de uitrusting wordt doorverkocht naar een ander land, is het voor de veiligheid van de gebruiker noodzakelijk dat de wederverkoper hem de informatie in deze brochure verstrekt in de plaatselijke taal.

### **Inhoudsopgave:**

1. Algemene informatie, verklaring van symbolen .....	2
2. Systeemgegevens .....	4
3. Beoogd gebruik .....	5
4. Veiligheidsvoorschriften .....	5
5. Normen en voorschriften .....	7
6. Overzicht systeemcomponenten .....	8
7. Montage-instructies .....	10
8. Montage van valbeveiligingsrail .....	14
9. Montage van de systeemcomponenten .....	22
10. Identificaties en opmerkingen ..	28
11. Montagerapport .....	30
12. Controle-instructie .....	31
13. Testplan .....	32
14. Documentatie van de controle ..	34

In de informatiebrochure gebruikte symbolen:



Algemene gevarenwaarschuwing



Waarschuwing van levensgevaar indien u valt



Documentatie in acht nemen



Persoonlijke beschermingsmiddelen tegen vallen (PBV) gebruiken



Algemene gebodsbepaling



Tip, aanvullende opmerking

## 2. Systeemgegevens

---

### Informatie over de gebruikslocatie *(in te vullen door de uitbater)*

Naam (uitbater): ..... Telefoon: .....

Straat: ..... Telefax: .....

Postcode, locatie: ..... E-mail: .....

Datum van  
ingebruikname: .....

---

Datum

Handtekening van de uitbater

### Informatie over het systeem *(in te vullen door de montageverantwoordelijke)*

#### Klimvoorziening .....

- Laddersysteem (Hailo)
- Laddersysteem (op bouwwerk)
- Klimijzers (op bouwwerk)

#### Ladderuitvoering .....

- AL (aluminium)
- VA (roestvrij staal)
- ST (verzinkt staal)
- Andere

#### Type montage .....

- zijdelings aan de ladderstijl
- centraal op laddersport
- op het klimsysteem op de structuur
- op het bouwwerk  
*(bv. tussen of naast de klimijzers)*

#### Type railsysteem .....

- AL 50 (aluminium)
- VA 50 (roestvrij staal)
- ST 50 (verzinkt staal)

---

Datum

Handtekening van de montageverantwoordelijke

### 3. Reglementair gebruik

---

- Het H-50 valbeveiligingssysteem is ontworpen als een valbeveiliging bij het gebruik van klimladders en klimijzers, zowel boven als onder het bodemniveau. Het is bedoeld voor het veilig opstijgen en afdalen van dienstpersoneel naar hoger of lager gelegen werkplekken.
- Bij gebruik van het H-50 valbeveiligingssysteem is het Hailo SPL-50-PRO vangapparaat verplicht als persoonlijk beschermingsmiddel (PBM).
- Het valbeveiligingssysteem mag alleen worden gebruikt binnen de in deze informatiebrochure beschreven bedrijfsomstandigheden. Elk ander gebruik (b.v. als werkplekpositionering of als ankerpunt) is verboden en kan leiden tot het falen van het veiligheidssysteem bij een val.  
Er wordt geen aansprakelijkheid aanvaard voor persoonlijk letsel of schade aan eigendommen als gevolg van overtreding van de bepalingen in dit document of van het niet in acht nemen van de veiligheidsinstructies.

### 4. Veiligheidsvoorschriften

---



#### WAARSCHUWING

##### Gevaar om te vallen!

Bij montagewerkzaamheden op een hoogte bestaan gevaar voor letsels door vallen. Een val kan tot ernstige letsels of de dood leiden. Absoluut op de veiligheidsinstructies letten!

- Het H-50 valbeveiligingssysteem en het bijbehorende SPL-50-PRO vangapparaat mogen alleen worden gebruikt door personen die instructies hebben gekregen voor het gebruik van de klimladder en het valbeveiligingssysteem. De gebruiker van het valbeveiligingssysteem moet fysiek en mentaal in staat zijn om de betreffende installatie te betreden. De veiligheid in normale omstandigheden of in noodsituaties mag niet in het gedrang komen.
- De aannemer of uitbater van een installatie moet een plan opstellen waarin rekening wordt gehouden met alle mogelijke noodsituaties - die zich kunnen voordoen bij het gebruik van het valbeveiligingssysteem - en waarin de noodzakelijke reddingsmaatregelen worden toegelicht.
- De ongevalpreventie-voorschriften DGUV, voorschrift 1 en de DGUV-regelgeving 112-198/199 dienen in acht te worden genomen. De respectievelijke nationale geldende bedrijfs- en controlevoorschriften dienen in acht te worden genomen.
- Op het H-50 valbeveiligingssysteem mogen uitsluitend systeemcomponenten van Hailo gebruikt worden. Een combinatie met componenten van andere fabrikanten is ontoelaatbaar. Als het gebruik van onderdelen van andere fabrikanten onvermijdelijk is, is in ieder geval schriftelijke toestemming van Hailo vereist.
- Maximaal 5 personen mogen tegelijkertijd gebruik maken van het valbeveiligingssysteem. De afstand tussen de individuele gebruikers moet ten minste 6 m bedragen.

## 4. Veiligheidsvoorschriften

---

- Het valbeveiligingssysteem is ontworpen voor gebruik in een temperatuurbereik van  $-40\text{ }^{\circ}\text{C}$  tot  $+50\text{ }^{\circ}\text{C}$ .
- Extreme temperaturen en weersomstandigheden (bv. hevige regen, sneeuw en ijs, temperaturen  $< -40\text{ }^{\circ}\text{C}$  of  $> +50\text{ }^{\circ}\text{C}$ ) kunnen de correcte werking van het valbeveiligingssysteem beletten. In dergelijke gevallen is het gebruik van het valbeveiligingssysteem niet toegestaan.
- Indien een Hailo H-50 valbeveiligingssysteem achteraf wordt toegevoegd aan een bestaand laddersysteem dat voldoet aan de normen EN ISO 14122-4, DIN 18799-1 of EN 14396, moet in geval van twijfel, bv. bij geringere doorsnede, bij onvoldoende draagvermogen van de stijl/sportverbinding, bij tekenen van corrosie of bij slechte verankering op het bouwwerk, rekening houdend met de regels van de techniek of via planning en beoordeling door een ingenieursbureau, het veilige gebruik gewaarborgd blijven.

Daarbij moet ervoor worden gezorgd dat de dynamische belasting van 6 kN bij een val en een statische belasting van 15 kN door het gehele systeem kan worden geabsorbeerd.
- Indien de vereiste bewijzen (voor veilige kracht-opname aan de bouwzijde) niet kunnen worden voorgelegd, kan de fabrikant in geval van schade afzien van productaansprakelijkheid. De aansprakelijkheid gaat in dergelijke gevallen over op de uitbater.
- Voor elk gebruik moet de nodige vrije ruimte op de werkplek onder de gebruiker worden gegarandeerd, zodat bij een eventuele val geen botsing met een obstakel mogelijk is. Daarenboven moet de veiligheidsafstand (3 m) ook in acht worden genomen (zie 10. Identificaties en opmerkingen).
- Transport en opslag:

Alle onderdelen van het systeem moeten zodanig worden beveiligd dat hun correcte werking niet kan worden aangetast en alle componenten in een technisch perfect veilige toestand worden behouden.
- Controleer vóór de montage van het valbeveiligingssysteem of alle onderdelen in perfecte staat zijn.

Er mag geen transportschade – bv. verbuiging van de valbeveiligingsrail – aan systeemonderdelen aanwezig zijn.
- Het systeem of de onderdelen ervan moeten onmiddellijk worden vervangen als er twijfel bestaat over hun veilige toestand. De controle moet worden uitgevoerd door de fabrikant of een andere gekwalificeerde persoon.
- Een systeem of een deel van een systeem dat door een val werd belast, moet vóór verder gebruik door een gekwalificeerde persoon worden gecontroleerd en indien nodig worden hersteld of vervangen.
- Bij montage-, onderhouds- of reparatiewerkzaamheden moet erop worden gelet dat er geen steigers, platformen of andere voorwerpen in het valgebied uitsteken en dus geen bijkomend gevaar opleveren bij een eventuele val.
- Het gebruik van een vervuild of beschadigd valbeveiligingssysteem is niet toegestaan. In het bijzonder de valbeveiligingsrail moet proper en onbeschadigd zijn. Vermijd contact met oliën, zuren of andere bijtende vloeistoffen.
- Bij een eventuele latere montage door de uitbater van een valbeveiligingssysteem moeten de overeenkomstige normen (zie 5. Normen en voorschriften) worden nageleefd.

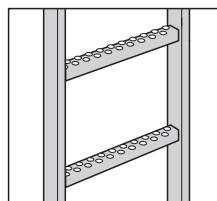
## 5. Normen en voorschriften

---

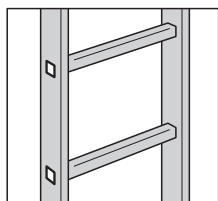
(EU) 2016/425	<i>Verordening inzake persoonlijke beschermingsmiddelen</i>
BetrSichV	<i>Duitse verordening inzake veiligheid en gezondheid bij het gebruik van arbeidsmiddelen (Betriebssicherheitsverordnung)</i>
DGUV-voorschrift 1	<i>Voorschriften voor ongevallenpreventie “Beginselen van de preventie”</i>
DGUV-informatie 208-016	<i>Handleiding voor het gebruik van ladders en trappen</i>
DGUV-regels 112-198	<i>Regels voor het gebruik van persoonlijke beschermingsmiddelen tegen vallen</i>
DGUV-regels 112-199	<i>Regels voor het gebruik van persoonlijke beschermingsmiddelen voor reddingen vanop hoogte en uit diepte</i>
DIN EN 353-1:2018	<i>Persoonlijke beschermingsmiddelen tegen vallen: Meelopende vangapparaten met vaste geleiding</i>
EN 361	<i>Persoonlijke beschermingsmiddelen tegen vallen: Harnassen</i>
EN 13101	<i>Klimijzers in mangaten</i>
EN ISO 14122-1	<i>Veiligheid van machines – permanente toegang tot machines – Deel 1: Keuze van een permanente toegang tussen twee niveaus</i>
EN ISO 14122-4	<i>Veiligheid van machines – permanente toegang tot machine-installaties – Deel 4: Vaste klimladders</i>
EN 14396	<i>Vaste ladders voor mangaten</i>
DIN 18799-1	<i>Klimladders aan constructies en bouwwerken Deel 1: Klimladders met zijhekken; veiligheidseisen en controles</i>
EN 795	<i>Persoonlijke valbeveiligingsuitrusting – verankeringsvoorzieningen</i>
DIN CEN/TS 16415	<i>Verankeringsvoorzieningen: Aanbevelingen voor het gelijktijdig gebruik van verankeringsvoorzieningen door meerdere personen</i>
EN 50308/B-1	<i>Windturbines – Arbeidsveiligheid</i>

## 6. Overzicht systeemcomponenten

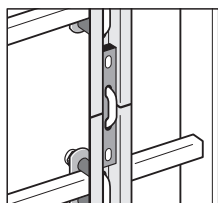
Alle afbeeldingen zijn voorbeelden en kunnen afhankelijk van de uitvoering afwijken van de getoonde afbeelding.



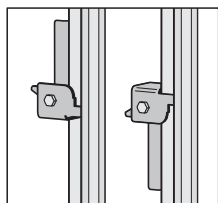
Klimladder  
Mat.: staal /  
roestvrij staal



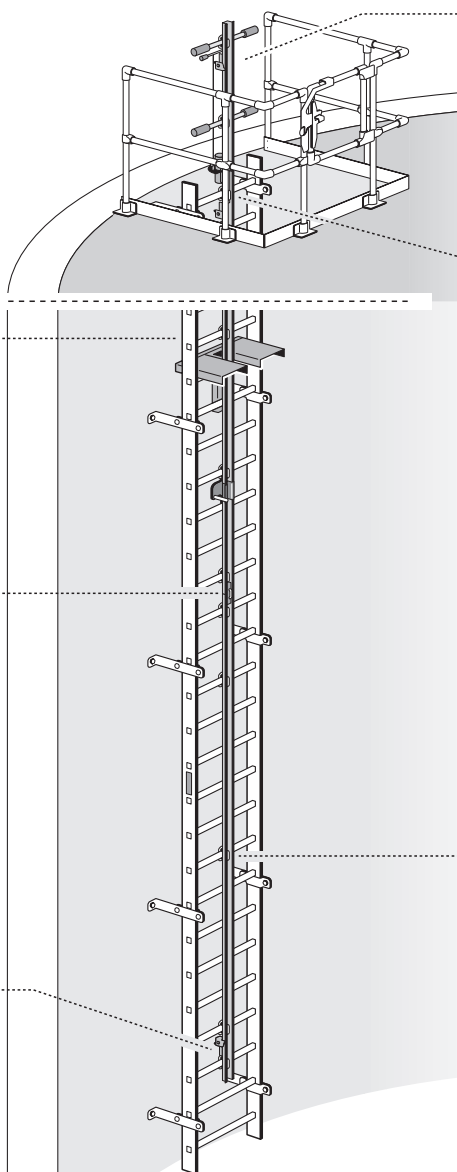
Klimladder  
Mat.: aluminium



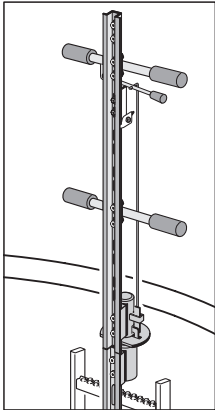
Railverbinder



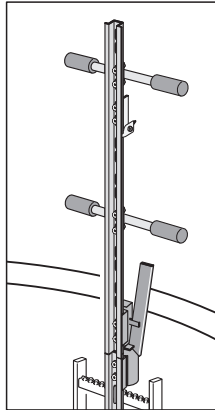
Eindaanslag  
Boven + onder



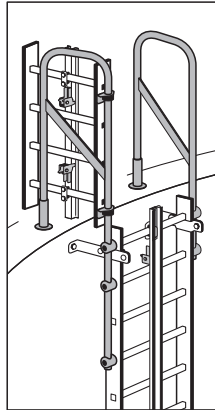




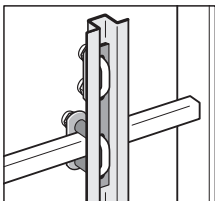
Opzetbaar  
instaphulpmiddel  
H-50 Comfort



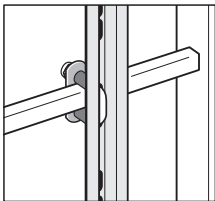
Opzetbaar  
instaphulpmiddel  
H-50 Standaard



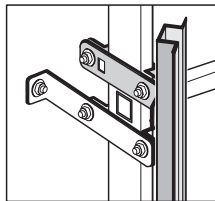
Zwenkbare  
overstapvoorziening



Railversterking



Montageset  
(railmontage  
centraal)



Montageset  
(railmontage  
zijdelings)



Meer informatie over de uitvoering en het art.nr. van de afzonderlijke producten vindt u op het internet:  
[www.hailo-professional.de](http://www.hailo-professional.de)

## 7. Montage-instructies

### Voorwoord

- Voordat met de montage wordt begonnen, moet ervoor worden gezorgd dat de optredende belastingen door het gebouw kunnen worden geabsorbeerd.
- Als er geen overeenkomstige informatie (documenten) beschikbaar is, is een positief statisch advies dat rekening houdt met de vereiste belastingabsorptie absoluut noodzakelijk en moet dit ook worden bewezen.
- Indien de vereiste bewijzen (voor veilige krachtopname aan de bouwzijde) niet kunnen worden voorgelegd, kan de fabrikant in geval van schade afzien van productaansprakelijkheid. De aansprakelijkheid gaat in dergelijke gevallen over op de uitbater.
- Instructies voor de montage van de vaste geleiding, met inbegrip van de max. montagehoek van  $+15^\circ / -0^\circ$  t.o.v. verticaal in acht nemen!
- Valbeveiligingssystemen van roestvrij staal mogen niet worden gemonteerd in een zeer corrosieve atmosfeer vanwege het risico van niet-zichtbare spanningscorrosiescheurtjes, tenzij er speciale controlemaatregelen worden genomen.



Zorg voor de montage van de klimladder dat de krachtoverdracht naar de dragende constructie met een voldoende grote veiligheidsmarge is gegarandeerd (coördinatie met de bouwkundige ingenieur)!

Volg de montagehandleiding van de pluggenfabrikant!

### Montagepersoneel

- Er zijn ten minste twee personen nodig voor de montage van het valbeveiligingssysteem.
- De beveiliging van het montagepersoneel mag niet via het te monteren systeem verzekerd worden.
- Hiervoor moet een volgens EN 795 goedgekeurd ankerpunt op het gebouw of op een andere constructie gebruikt worden.

### Opmerking voor montage op betonconstructies:

- Voor betonconstructies mogen alleen door de bouwinspectie goedgekeurde deuvels gebruikt worden.
- In geval van niet gedefinieerde bodemstructuur moet het bevestigingssysteem in overleg met de bouwkundige ingenieur worden uitgevoerd.
- Vereisten voor het beton:  
Als minimum is een betonkwaliteit C 30/37 vereist.

### Opmerking voor montage op metselwerk:

- Voor metselwerk mogen alleen door de bouwinspectie goedgekeurde deuvels gebruikt worden.
- In geval van niet gedefinieerde bodemstructuur moet het bevestigingssysteem in overleg met de bouwkundige ingenieur worden uitgevoerd.
- Een doorlopende verankering met tegenplaat is eveneens denkbaar. Dit moet met de bouwplanner worden afgesproken en gedocumenteerd.

## Aandraaimomenten voor schroeven

- Schroefverbindingen met stalen schroeven:

Max. aandraaimomenten  $M_A$  (Nm) met een totale wrijvingscoëfficiënt  $\mu = 0,08$

( $\mu = 0,08$  komt overeen met een verzinkt, olievrij, droog oppervlak)

Sterkteklasse 8.8:                      Sterkteklasse 10.9:

M 8 = 17,9 Nm	M 8 = 26,2 Nm
M 10 = 36,0 Nm	M 10 = 53,0 Nm
M 12 = 61,0 Nm	M 12 = 90,0 Nm
M 16 = 147,0 Nm	M 16 = 216,0 Nm
M 20 = 297,0 Nm	M 20 = 423,0 Nm

- Schroefverbinding met roestvrij stalen schroeven A2 + A4:

Max. aandraaimomenten  $M_A$  (Nm) met een totale wrijvingscoëfficiënt  $\mu = 0,10$

( $\mu = 0,10$  komt overeen met een verzinkt, olievrij, droog oppervlak)

Sterkteklasse 70:

M 8 = 14,5 Nm
M 10 = 30,0 Nm
M 12 = 50,0 Nm
M 16 = 121,0 Nm
M 20 = 244,0 Nm

Sterkteklasse 70 komt overeen met koudgeperste productie tot nominale lengtes van  $8 \times d$  en een rekgrensgebruik  $R_p 0,2 = 90\%$ .

## Montage

- Gebruik alleen absoluut schone en onbeschadigde systeemonderdelen. Er moet vooral worden gezorgd voor onbeschadigde loopvlakken van de rails.
- Beschadigde onderdelen moeten onmiddellijk worden vervangen door nieuwe onderdelen.
- Het controleplan en de documentatie voor het H-50 valbeveiligingssysteem vindt u op pagina's 32-35.
- Het montagerapport voor het H-50 valbeveiligingssysteem vindt u op pagina's 30 –31.

## Montagerapport

- De montage van het H-50 valbeveiligingssysteem moet door de montageverantwoordelijke van het montagebedrijf volledig en in onuitwisbare en duidelijke vorm in het montagerapport worden gedocumenteerd.



## WAARSCHUWING

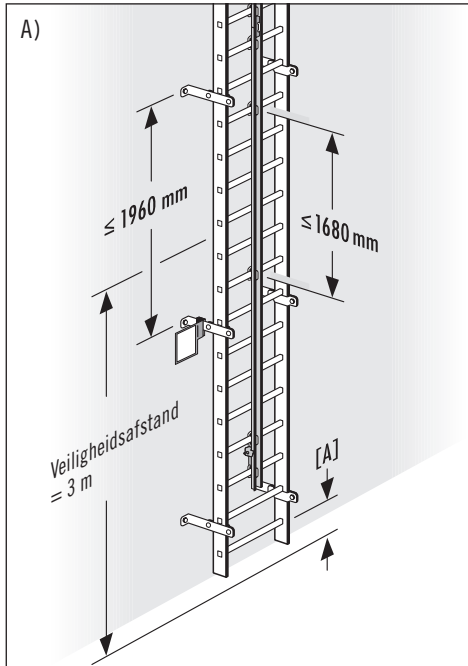
### Gevaar om te vallen!

Gebruik een valbeveiligingssysteem overeenkomstig EN 363 bij de montage.

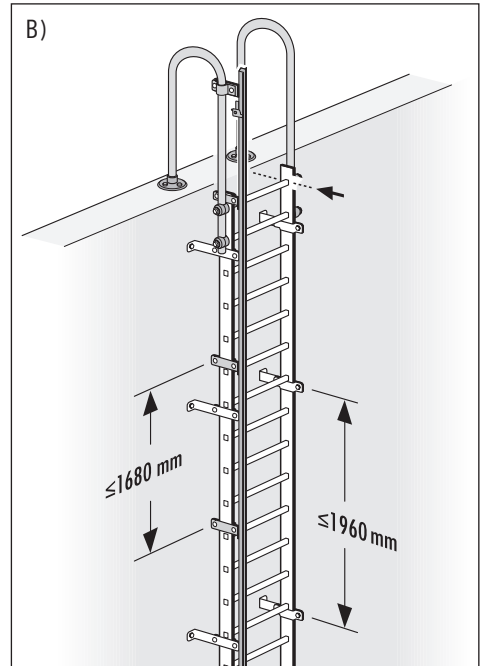
## 7. Montage-instructies

### Montage van de klimladder (voorgeschreven maten)

Voorbeeld: klimladder met centraal gemonteerde valbeveiligingsrail



Voorbeeld: klimladder met zijdelings gemonteerde valbeveiligingsrail



Het valbeveiligingssysteem H-50 is voorzien voor montage aan klimladders van Hailo. Het kan evenwel ook aan klimvoorzieningen (gelijkaardige ladders van andere fabrikanten, klimijzers) gemonteerd worden die aan de desbetreffende normen en voorschriften voldoen.

Bij de montage van H-50 valbeveiligingsrails aan ladders van andere fabrikanten moeten de gegevens inzake de bevestigingsafstand (pagina 16) absoluut nageleefd worden.

Afbeelding A) Voor de afstandsmaat [A] gelden de volgende opgaven:

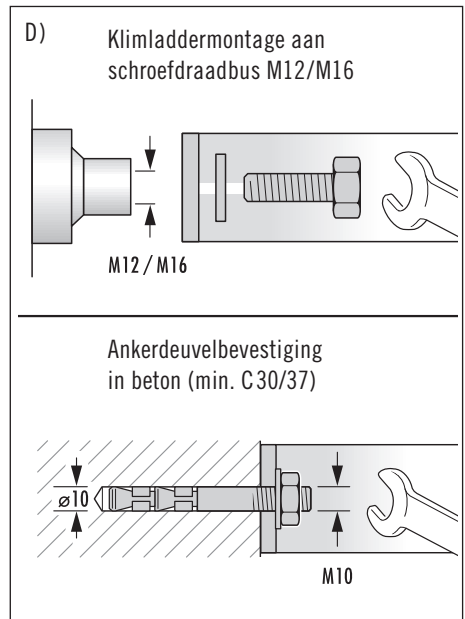
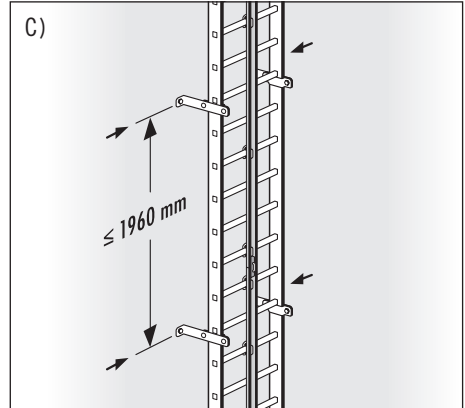
EN ISO 14122-4, DIN 18799-1: [A] = max. 300 mm, min. 225 mm

EN 14396: [A] = max. 300 mm, min. 250 mm

Afbeelding B) De bovenste sport moet ter hoogte van de uitstaptele liggen (EN ISO 14122-4, DIN 18799-1).

### Instructies bij bevestiging aan het bouwwerk:

- De verankeringsplekken en hun verbindingen (houders, bevestigingsmiddelen) moeten in staat zijn de lasten op te nemen.
- Bij de dimensionering van de ladderhouders en de verankeringspunten moet verzekerd worden dat een dynamische last van 6 kN en een statische last van 15 kN door het totale systeem opgenomen kunnen worden.
- De verankeringspunten mogen een verticale afstand van 2000 mm niet overschrijden. Praktisch gezien = 1960 mm bij een sportenraster van 280 mm (zie afbeelding C)
- De verankeringspunten moet steeds per tweeën, telkenmale rechts en links op de ladder op één niveau aangebracht zijn.
- De ondergrond aan het bouwwerk voor de verankeringspunten moet voldoende bemeten en geschikt zijn voor de bovenvermelde lasten.
- Geschikte ondergronden zijn:  
Staalconstructies met schroefdraadbussen (min. M 12) of doorlopende schroefverbindingen, ankerdeugelbevestigingen aan betonnen bouwwerken met een betonkwaliteit van min. C 30/37, waarbij uitsluitend door het bouwtoezicht toegelaten ankerdeugels gebruikt mogen worden (zie afbeelding D).
- Metselwerk is niet geschikt als ondergrond voor een bevestiging met ankerdeugels. In deze gevallen is een doorlopende verankerung met tegenplaat doorheen het metselwerk denkbaar. Dit moet evenwel dwingend met een bouwingenieursbureau gepland en aangetoond worden.

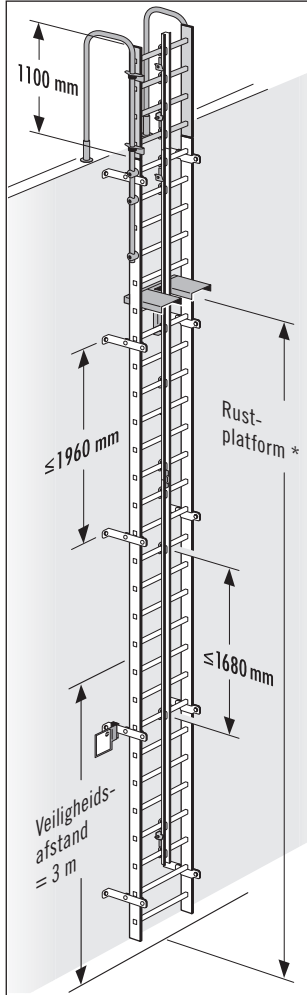


## 8. Montage van valbeveiligingsrail

### 8.1 Montage aan klimladder (voorbeelden)

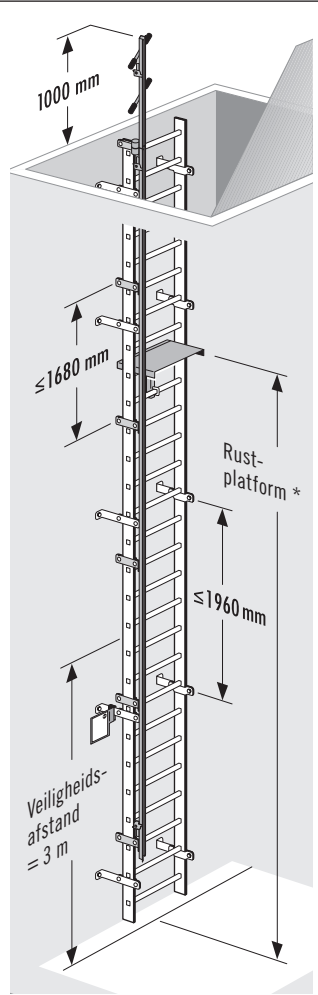
Montage aan  
laddersporten (centraal)

Voorbeeld: hoogbouw



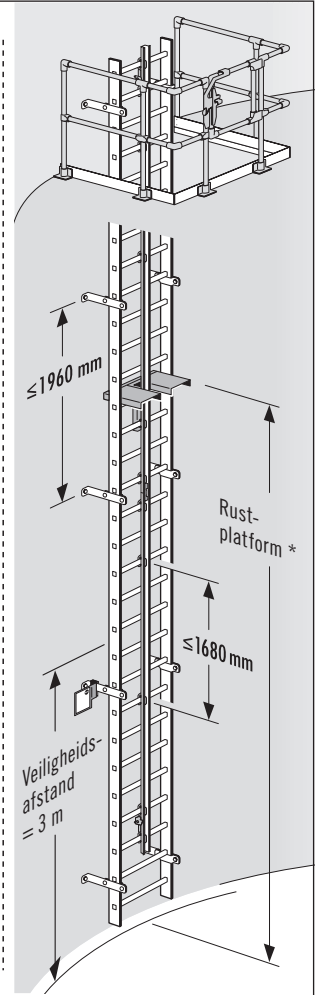
Montage aan  
ladderstijl (zijdelings)

Voorbeeld: mangattechniek



Montage aan  
laddersport (centraal)

Voorbeeld: windenergie-installatie



\* Afstandsmaten  
van de rustplatformen:

EN ISO 14122-4 = 6 m  
EN 14396 = 10 m

DIN 18799-1 = 10 m  
EN 50308 = 9 m (windenergie-installaties)

## 8.2 Montage-instructie

Bij de railmontage met de M10-beugelschroefenset van Hailo op de volgende werkwijze letten:

- 1) Hailo M10-beugelschroefenset plaatsen en vervolgens **beide** stopmoeren tot in het klembereik draaien.
- 2) De **eerste** stopmoer verder draaien totdat ze tegen de lip ligt (draaimoment ca. 3-5 Nm).
- 3) De **tweede** stopmoer tegen de lip draaien (draaimoment = 12 Nm).
- 4) Vervolgens de beide stopmoeren aanspannen. Het aanhaalmoment van de stopmoeren bij de eerste montage bedraagt bij ST-schroeven = min. 20 Nm, bij VA-schroeven = min. 18 Nm.

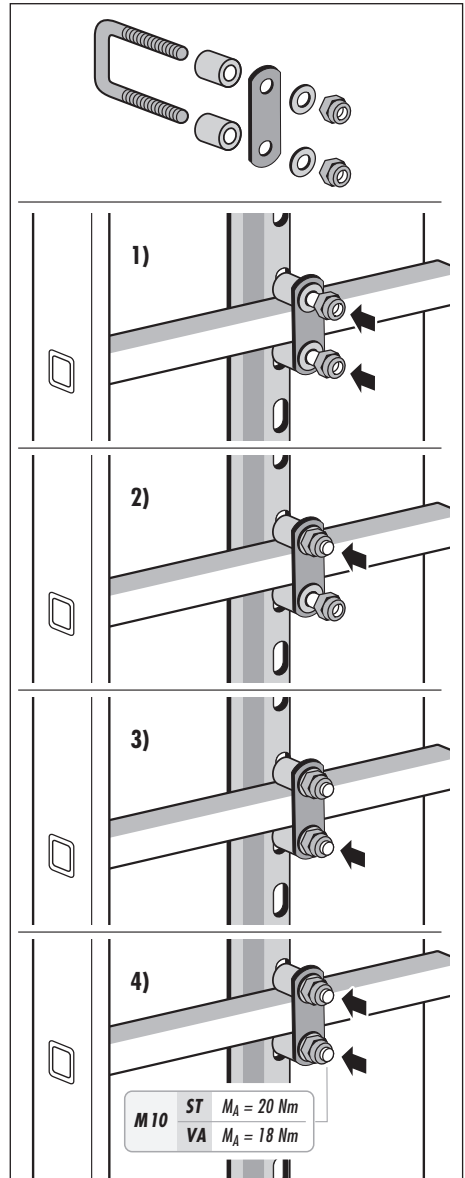


Bij de jaarlijkse controles van de valbeveiligingsrail moet erop gelet worden dat de schroefverbinding stevig vastzit. Dit is gewaarborgd wanneer de tegenplaat niet met de hand bewogen kan worden.

Indien de tegenplaat met de hand bewogen kan worden, moeten de stopmoeren weer met een aanhaalmoment van min. 20 Nm bij ST-schroeven en min. 18 Nm bij VA-schroeven worden vastgedraaid.



De valbeveiligingsrail moet gemonteerd worden met een tolerantie van max.  $-3^\circ$  tot  $+15^\circ$  t.o.v. verticaal.



## 8. Montage van valbeveiligingsrail

### 8.3 Bevestiging aan ladderstijl/laddersport (voorbeelden)

Voor de montage van de valbeveiligingsrail aan een klimladder van Hailo is in het algemeen een bevestigingsafstand van  $\leq 1680$  mm toegestaan (bij een sportafstand van 280 mm = montage aan iedere 6de sport).

Voor de montage van de valbeveiligingsrail aan ladders van andere fabrikanten of aan laddersystemen of klimijzers overeenkomstig EN ISO 14122-4, DIN 18799-1, EN 14396, EN 13101, die achteraf moet het valbeveiligingssysteem H-50 uitgerust worden, is een maximale bevestigingsafstand van 1120 mm toegestaan (bij een sportafstand van 280 mm = montage aan iedere 4de sport).

Alle ladders moeten aan de desbetreffende normen en voorschriften (zie pagina 7) voldoen.

De toegestane inwendige breedte van de ladder bij montage op het centrum van de sport bedraagt min. 350 mm.

A) Montage aan laddersport  
(aluminium klimladder)

Montage van valbeveiligingsrail met beugel-schroevenset (M10) centraal aan een klimladder (zie montage-instructie op pagina 15).

B) Montage zijdelings aan ladderstijl  
(aluminium klimladder)

Montage van valbeveiligingsrail zijdelings aan de ladderstijl met houdhoek en trekhaakklem.

C) Montage aan laddersport  
(stalen/roestvrijstalen ladder)

Montage van valbeveiligingsrail met beugel-schroevenset (M10) centraal aan een laddersport (zie montage-instructie op pagina 15).

D) Montage zijdelings aan ladderstijl  
(stalen/roestvrijstalen ladder)

Montage van valbeveiligingsrail zijdelings aan de ladderstijl met houdhoek.

E) Montage zijdelings aan ladderstijl  
(kunststoffen ladder)

Montage van valbeveiligingsrail zijdelings aan de ladderstijl met houdhoek.



De valbeveiligingsrail moet aan de klimladder telkenmale boven- en onderaan aan de eerste sport na het begin of eind van de rail bevestigd worden.

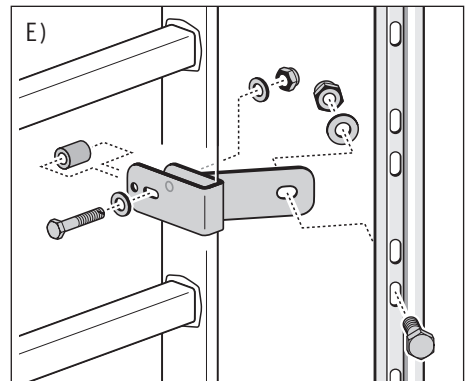
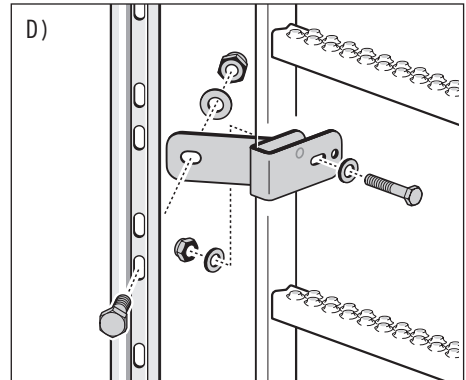
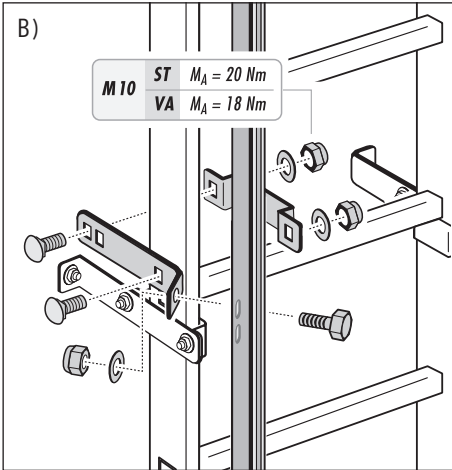
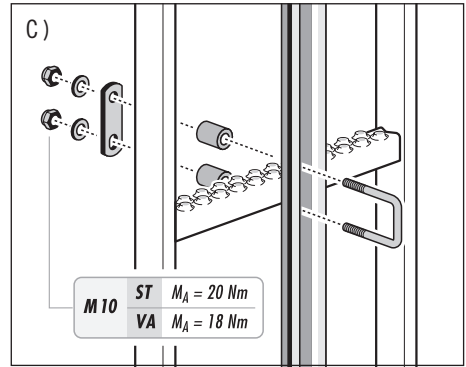
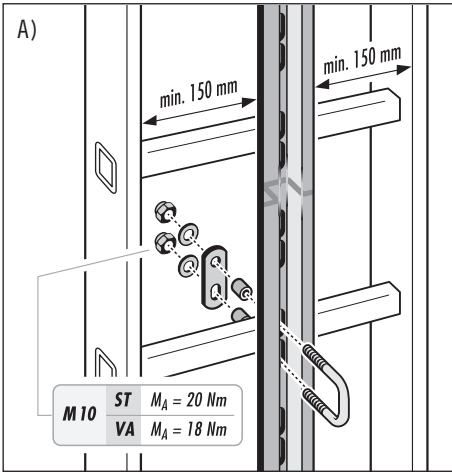
De daartussen liggende bevestigingsafstanden moeten absoluut aangehouden worden, ook al zijn ze kleiner dan de max. toegestane voorschriften (zie boven).

Een vervangend stuk rail binnen een klimpad moet op ten minste twee bevestigingspunten aan de ladder gemonteerd worden.

Een klimpad moet in elk geval ten minste 5 bevestigingspunten hebben. Dit moet eveneens verzekerd zijn indien het klimpad uit slechts één valbeveiligingsrail bestaat.

Naar behoren gemonteerde stukken valbeveiligingsrail kunnen als één doorlopende valbeveiligingsrail beschouwd worden.





## 8. Montage van valbeveiligingsrail

### 8.4 Montage van systeemcomponenten

#### A) Montage van de railverbinder/ montage aan de raillas

Montage van twee valbeveiligingsrails met railverbinder.

Afstandsmaat tussen de valbeveiligingsrails (raillas) = 0 mm tot max. 4 mm.

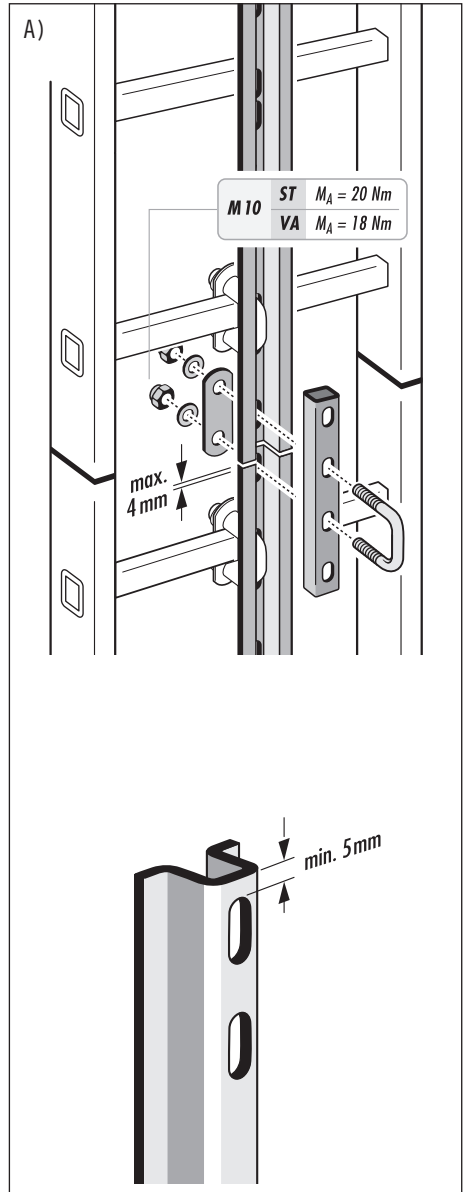
Voor de lengtecompensatie wegens temperatuurschommelingen kan aan de raillas een luchtspleet van max. 4 mm voorzien worden.



Aan iedere raillas moeten de valbeveiligingsrails aangevoegd worden met een railverbinder.

Indien de ladderlas en de raillas op dezelfde hoogte liggen, moeten de valbeveiligingsrails met beugelschroevenset aan het einde van de onderste of begin van de bovenste valbeveiligingsrail aan de laddersporten bevestigd worden.

Aan een raillas kan de valbeveiligingsrail ter compensatie ingekort worden. Een minimale afstand tussen sleufgat en railuiteinde van 5 mm moet hierbij aangehouden worden.

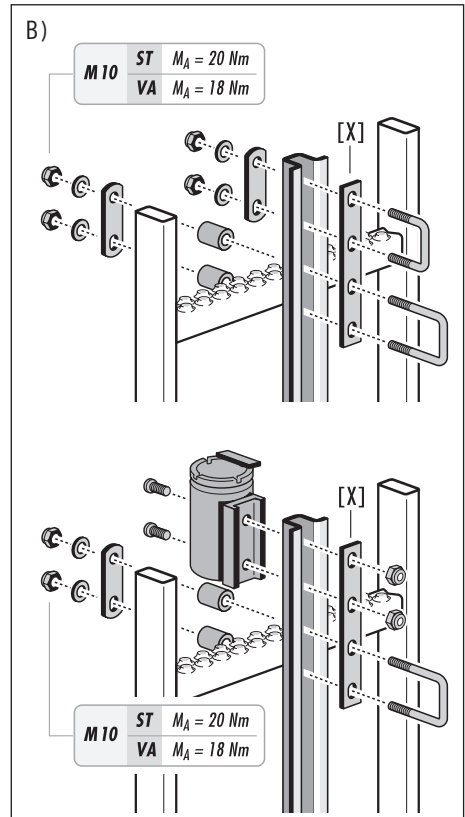


## B) Montage van de railversterking

Aan het bovenste uiteinde van een klimpad moet steeds een railversterking [X] gemonteerd worden.

Inbouwpositie van de railversterking:

1. Positionering van de railversterking aan de valbeveiligingsrail BOVEN
2. Positionering van de railversterking aan de valbeveiligingsrail tezamen met de koppeling van de instaphulp.

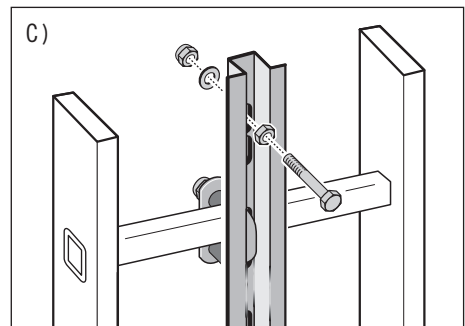


## C) Montage van een veiligheidsaanslag



Instructie bij de montage van een valbeveiligingssysteem H-50 in een windenergie-installatie:

Aan het bovenste railuiteinde in iedere sectie moet een veiligheidsaanslag gemonteerd zijn tegen het bij misgreep verlaten van het valbeveiligingssysteem. Deze veiligheidsaanslag wordt na voltooiing van de montagewerkzaamheden weer verwijderd.

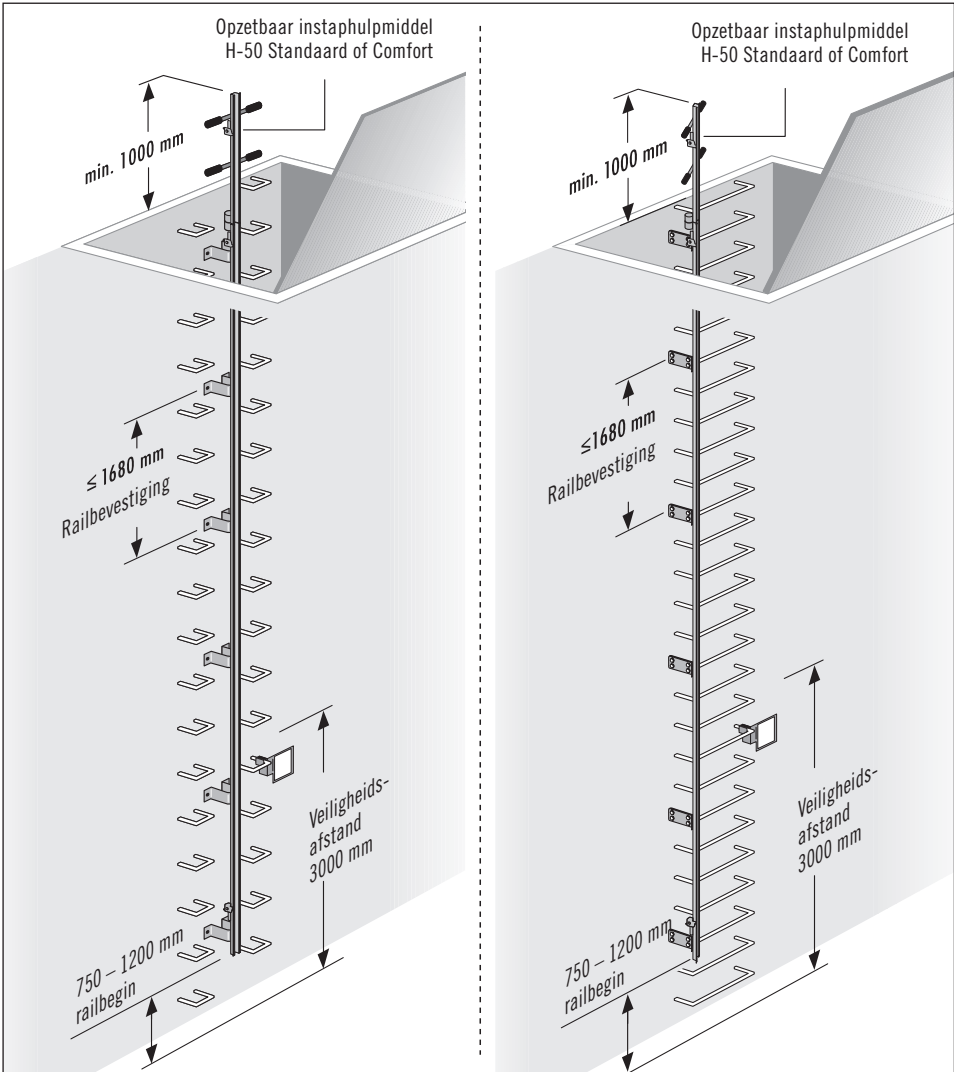


## 8. Montage van valbeveiligingsrail

### 8.5 Montage aan klimijzers (voorbeelden)

Montage centraal tussen twee gelijklopende rijen klimijzers voorbeeld: mangattechniek

Montage zijdelings langs één rij klimijzers voorbeeld: mangattechniek



Instructie bij montage van valbeveiligingsrail rechtstreeks op betonnen bouwwerken (betonkwaliteit min. C 30/37):

Voor betonconstructies mogen alleen door de bouwinspectie goedgekeurde deuvels gebruikt worden. In geval van niet gedefinieerde bodemstructuur moet het bevestigingssysteem in overleg met de bouwkundige ingenieur worden uitgevoerd.

Wij adviseren een bevestigingsafstand van de rail van 1400 mm; er is max. 1680 mm toegestaan. Zie opmerking voor montage op betonconstructies (7. Montage-instructies).



Zorg vóór de montage van de valbeveiligingsrail dat de krachtoverdracht naar de dragende constructie met een voldoende grote veiligheidsmarge is gegarandeerd.

A) Twee rijen klimijzers

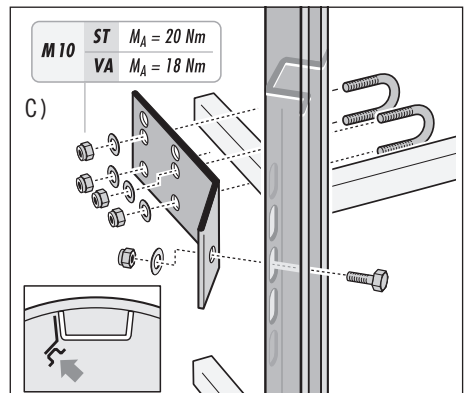
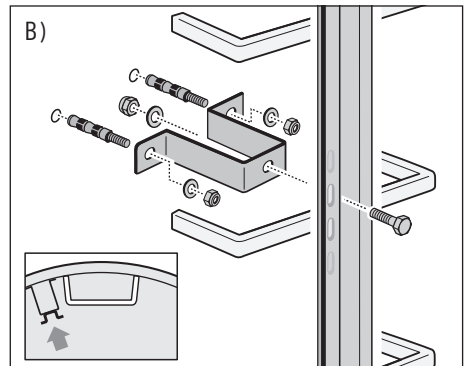
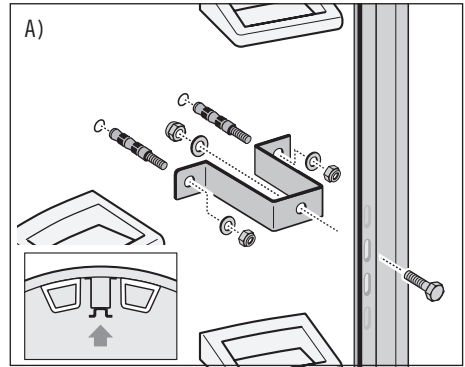
Railmontage centraal tussen twee rijen klimijzers, rechtstreeks op het betonnen bouwwerk.

B) Eén rij klimijzers

Railmontage direct naast de klimbeugel, rechtstreeks op het ronde betonnen bouwwerk.

C) Eén rij klimijzers

Railmontage zijdelings aan de beugel van één rij klimijzers.



Indien schoorstenen achteraf met klimijzers en klimladders worden uitgerust, moet de DGUV-informatie 201-014 in acht genomen worden!

## 9. Montage van de systeemcomponenten

### 9.1 Eindaanslag

#### A) Montage van de eindaanslag

Een eindaanslag [X] wordt steeds aan het begin of eind van een valbeveiligingsrail geplaatst. De eindaanslag wordt boven- en onderaan rechtstreeks op de valbeveiligingsrail gemonteerd. De eindaanslag moet vanaf het railbegin met een afstand > 80 mm gemonteerd worden.

Op inbouwpositie letten:

1. Positionering van de eindaanslag aan de valbeveiligingsrail BOVEN
2. Positionering van de railversterking aan de valbeveiligingsrail ONDER

De eindaanslag kan uitsluitend bij een correcte inbouwpositie in een doorlopende stand gebracht worden.

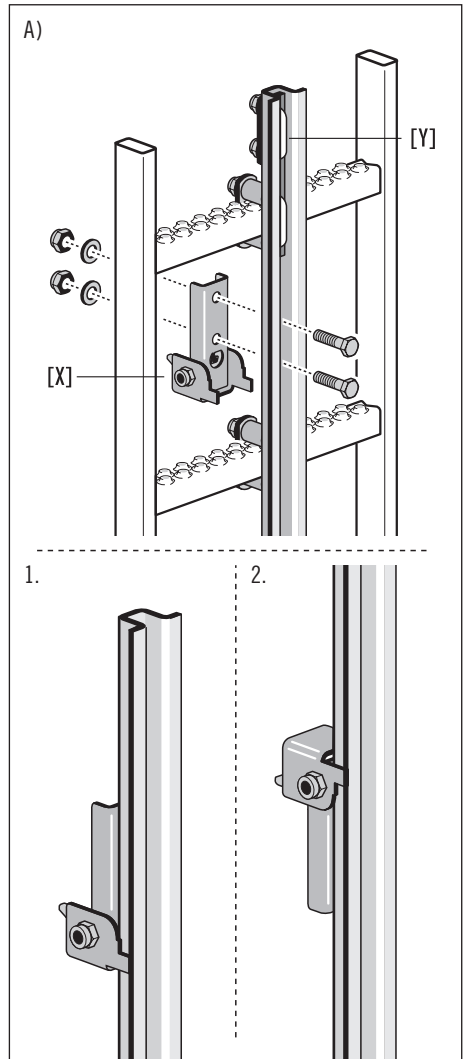
#### B) Positionering van de eindaanslag op een valbeveiligingssysteem met klimladder:

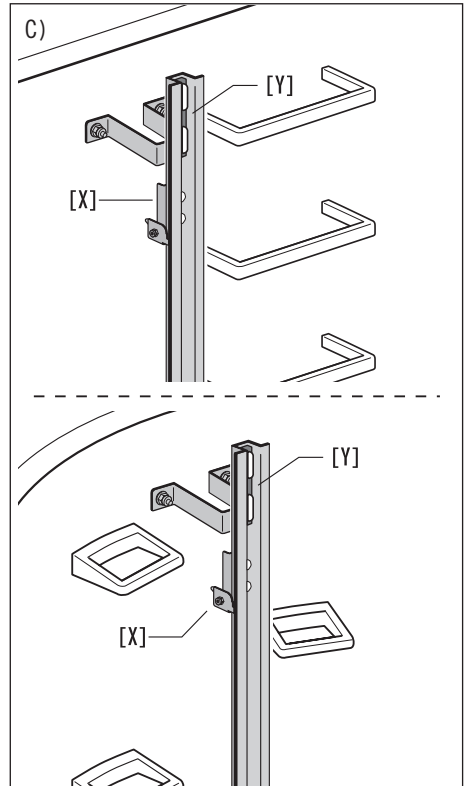
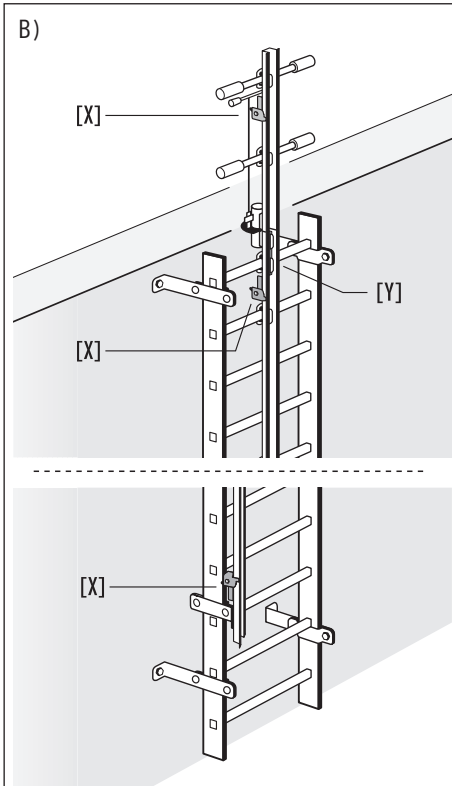
De eindaanslag [X] wordt derwijze gepositioneerd dat hij zich – zowel boven- als onderaan – na het railbegin tussen de beide eerste sporten van de klimladder bevindt.

#### C) Positionering van de eindaanslag op een valbeveiligingssysteem met klimijzers:

De eindaanslag [X] wordt derwijze gepositioneerd dat hij zich – zowel boven- als onderaan – na het railbegin tussen de eerste beide klimijzers bevindt.

Aan het bovenste uiteinde van de valbeveiligingsrail moet steeds de railversterking [Y] gemonteerd zijn.





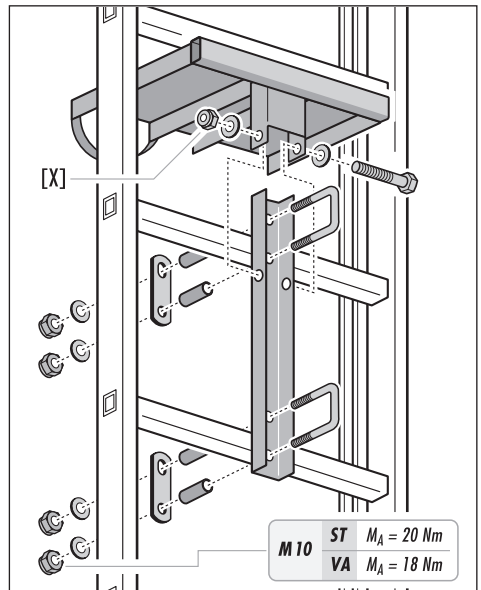
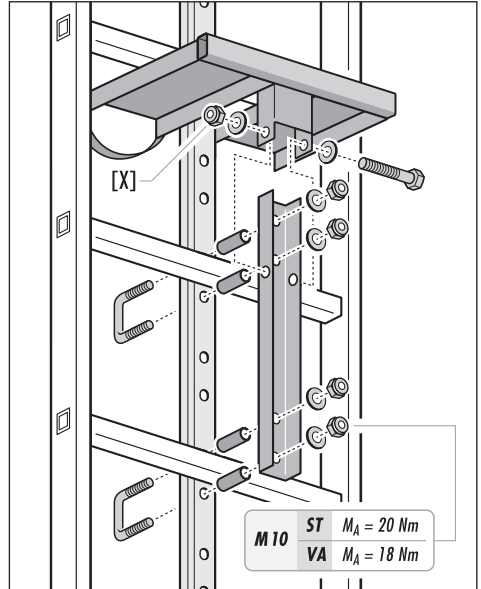
Aan het begin en einde van een klimpad alsook aan iedere lacune of onderbreking van de valbeveiligingsrail moet een eindaanslag gemonteerd worden ter beveiliging tegen het bij misgreep naar buiten glijden van het vangapparaat.

## 9. Montage van de systeemcomponenten

### 9.2 Klapbaar rustplatform (montagevoorbeelden)

- Volgens DIN 18799-1 moet bij systeemhoogten  $\geq 10$  m een klapbaar rustplatform ter hoogte van max. 10 m boven het toegangsniveau ingebouwd worden. Om de verdere 10 m moet opnieuw een klapbaar rustplatform aan de klimladder gemonteerd worden.
- In windenergie-installaties is conform DIN 50308 max.  $\leq 9$  m afstand tussen 2 klapbare rustplatforms toegestaan.
- Volgens EN 14122-4 is tussen 2 klapbare rustplatforms een max. afstand van  $\leq 6$  m toegestaan.

Informatie: zeskantmoer [X] slechts zo ver aandraaien dat het klapbare rustplatform soepel gezwenkt kan worden.





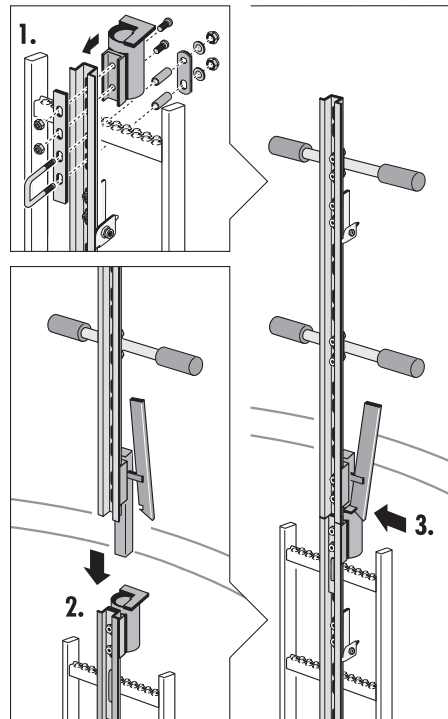
### 9.3 Instaphulpmiddelen

Instructies met het opzetbaar instaphulpmiddel:

- Bij gebruik van een valbeveiligingsrail moet conform DIN 18799/1 en EN 14396 vanop een beveiligde standplaats ingestapt worden. Voor dit geval levert Hailo een opzetbaar instaphulpmiddel.
- Koppeling als adapter (per mangat 1x vereist)
- Opzetbaar instaphulpmiddel (slechts 1x vereist)
- Volgens EN 14396 moet de valbeveiligingsrail min. 1000 mm over het instapniveau / uitstapniveau van het mangat uitstekend uitgevoerd worden.

1. Koppeling tezamen met de railversterking aan de valbeveiligingsrail monteren.
2. Instaphulp plaatsen.
3. Vergrendeling van de instaphulp.

Opzetbaar instaphulpmiddel H-50 Standaard



De montage van een enkelvoudige instaphulp volgens DIN 19572 is geen toegestane vervanging.



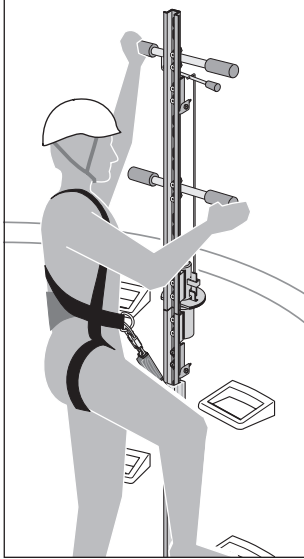
Instructie bij de inbouw van een instaphulpmiddel bij aanwezige valbeveiligingsrail uit aluminium:

Het eindstuk van de valbeveiligingsrail waaraan ook de koppeling van het instaphulpmiddel gemonteerd wordt, moet over een lengte van ca. 1,40 m met een valbeveiligingsrail uit roestvrij staal uitgerust worden.

## 9. Montage van de systeemcomponenten

### 9.3 Instaphulpmiddelen

#### Opzetbaar instaphulpmiddel H-50 Comfort



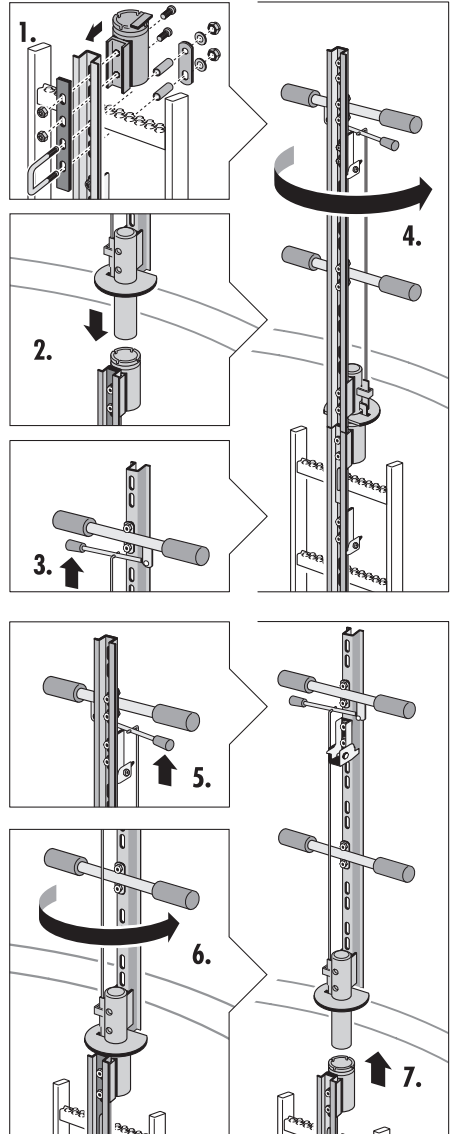
Instaphulpmiddel in gebruiksstand.

Montage en hantering van het opzetbaar instaphulpmiddel H-50 Comfort:

1. Koppeling tezamen met de railversterking aan de valbeveiligingsrail monteren.
2. Instaphulp opzetten.
3. Aan de hendel trekken en daardoor de vergrendeling lossen.
4. Instaphulp in gebruiksstand draaien.

Demontage van het opzetbaar instaphulpmiddel H-50 Comfort:

5. Aan de hendel trekken; hierdoor wordt de vergrendeling gelost.
6. Instaphulp draaien om het uit te nemen.
7. Opstaphulp eraf trekken.



#### 9.4 Overstapvoorziening (montagevoorbeeld)

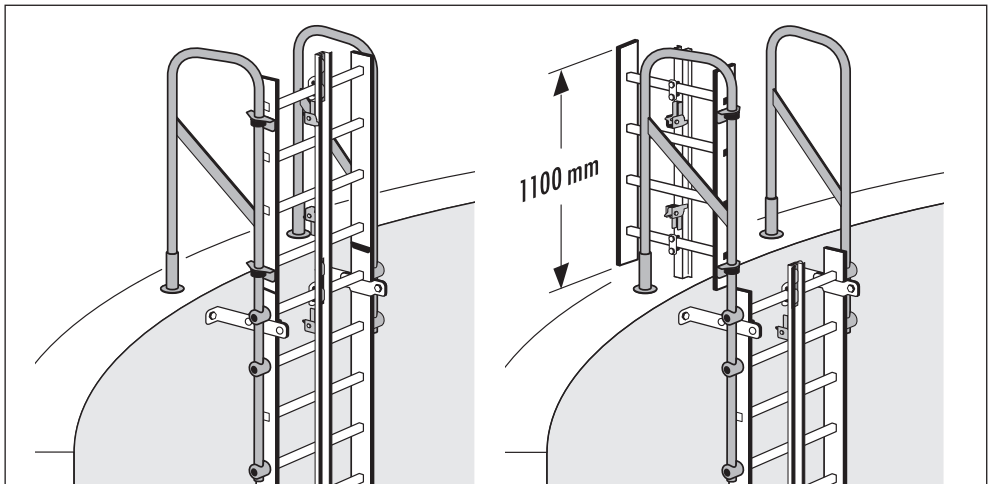
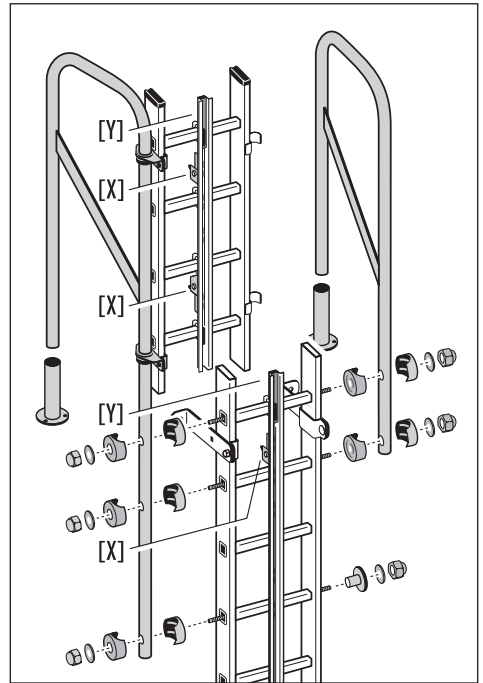
De overstapvoorziening H-50 wordt in de regel als overstapbeveiliging aan het bovenste uiteinde / het begin van het klimpad aan gebouwen gebruikt.

Volgens DIN 18799-1 en EN ISO 14122-4 moet de valbeveiligingsrail ten minste 1100 mm over de bovenkant van het gebouw uitstekend uitgevoerd worden.

De overstapinrichting H-50 is zwenkbaar.  
Bij het sluiten van de overstapinrichting moet de deur in de eindpositie vergrendelen.

Montage van de eindaanslagen:  
Telkenmale één eindaanslag [X] wordt steeds aan het begin of einde van de valbeveiligingsrail aan de zwenkeenheid ingezet. De eindaanslag wordt tussen de beide bovenste of onderste sporten van de klimladder gemonteerd.

Positionering van de railversterking [Y] in acht nemen.



# 10. Identificaties en opmerkingen

A) Typeplaatje bij het valbeveiligingssysteem H-50

Veiligheidsinstructies bij het gebruik van het vangapparaat en valbeveiligingssysteem.

B) Typeplaatje van de klimladder

Gegevens bij de klimladder.

C) Identificatieplaatje van de ladder

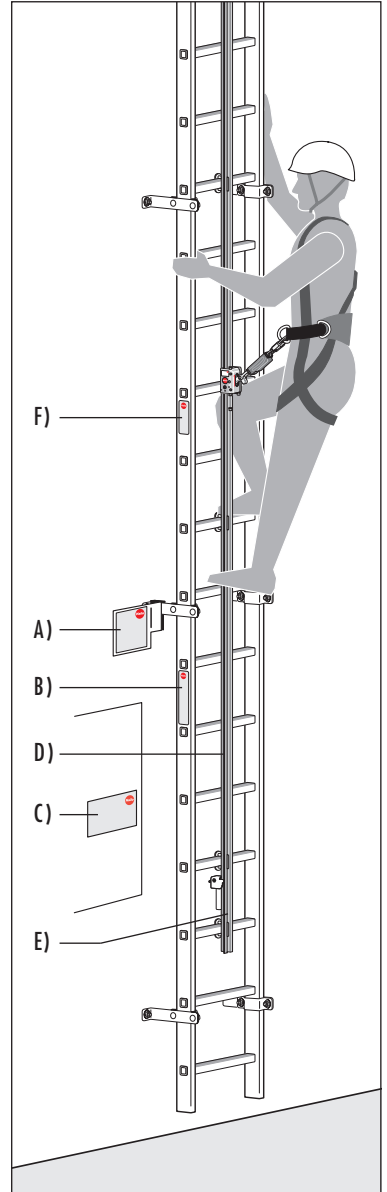
Instructies bij het gebruik (controle van de klimladder H-50 ten minste eenmaal per jaar door een deskundige, gedocumenteerd met een testplakkaat).

D) Typeplaatje van de valbeveiligingsrail

E) Batchnummer van de valbeveiligingsrail

F) Instructie bij het valbeveiligingssysteem H-50

Veiligheidsafstand



**HAILO System H-50** → Das System H-50 darf ausschließlich mit dem Auffanggerät SPL-50-PRO in Verbindung mit Auffanggurten nach EN 361 genutzt werden.

**ACHTUNG!** • Die Schutzwirkung des Auffanggerätes ist ab 3 m Stieghöhe über Zugangsebene gegeben! (Sicherheitsabstand = 3 m)  
 • Zwischen 2 steigenden Personen ist ein Abstand von mindestens 6 m einzuhalten.  
 • Max. 5 Personen dürfen das Steigschutzsystem gleichzeitig benutzen.

**HAILO H-50 System** → The H-50 system may only be used with the SPL-50-PRO fall arrester in conjunction with EN 361 compliant safety belts.

**ATTENTION!** • The safety harness provides protection from a height of 3 m above the access level! (Safety distance = 3 m)  
 • There should always be a gap of at least 6 m between any two people on the fall arrest system.  
 • No more than 5 persons may use the fall arrest system at any one time.

**HAILO H-50 System** → valbeveiliging in combinatie met veiligheidschamassen volgens EN 361.

**LET OP!** • De valbeveiliging heeft een beschermend effect vanaf een hoogte van 3 m boven het toegangsniveau! (Veiligheidsafstand = 3 m)  
 • Er moet een afstand van minimaal 6 m zijn tussen twee mensen indien zij de ladder gelijktijdig betreden.  
 • Maximaal 5 personen mogen tegelijkertijd het valstelsysteem gebruiken.

Informationsschleife beachten! Zuerstes Informationsfeld!	Montiert Assembled	Nächste Prüfung Next inspection
Informationschienen aandacht document! Minder of vink aan voor een testrapport type/s de montage.	Gemonteerd	Volgende inspectie

90-2021 (DE GB-UK) Hailo-Work • Daimlerstraße 2 • 35708 Halden, Germany

A)

<b>Hailo</b>	<b>CE 0158</b>	<b>Hailo</b>	<b>CE 0158</b>	<b>Hailo</b>	<b>CE 0158</b>
Typ H-50 Edeldisch	Typ H-50 Stahlboerzer	Typ H-50 Aluminium	Typ H-50 Aluminium	Typ H-50 Aluminium	Typ H-50 Aluminium
Typ H-50 Stainless Steel	Typ H-50 hot-dip galvanneerd staal				

D)

**ACHTUNG!** Aufstieg nur mit zum Führungseil oder zur Führungsschiene zugelassenem Auffanggerät. Bitte nur Auffanggurte der Standards EN 361 (Europa), OSHA/ANSI (Nordamerika) oder AS/NZS 1891.1 (Australien) verwenden!

**ATTENTION!** Ascend only using a fall arrester suitable for the guiding cable or guide rail. Please use only safety harnesses according to EN 361 (Europe), OSHA/ANSI (North America) or AS/NZS 1891.1 (Australia).

**LET OP!** Betreed alleen met een valbeveiliging die is goedgekeurd voor de geleidingskabel of de geleidingsrail. Gebruik alleen veiligheidschamassen van de normen EN 361 (Europa), OSHA / ANSI (Noord-Amerika) of AS / NZS 1891.1 (Australië)!

Zugang nur für im Steigschutz-unterrichtene Personen.  
Access only permitted for persons trained in fall protection.  
Toegang alleen voor personen die zijn getraind in valbeveiliging.

Montiert Assembled Gemonteerd	Nächste Prüfung Next inspection Volgende inspectie
-------------------------------------	--

19-2021 (DE GB-UK) Hailo-Work • Daimlerstraße 2 • 35708 Halden, Germany

C)

**Hailo**

System H-50 / System H-4  
Sicherheitsabstand  
Safety distance

3 m

Zugangsebene  
Access level

**www.hailo.de**

90-2021 (DE GB)

F)



Het H-50 valbeveiligingssysteem moet op het toegangspunt verplicht worden gemarkeerd met een typeplaatje dat aangeeft welk vangapparaat op het H-50 valbeveiligingssysteem moet gebruikt worden.

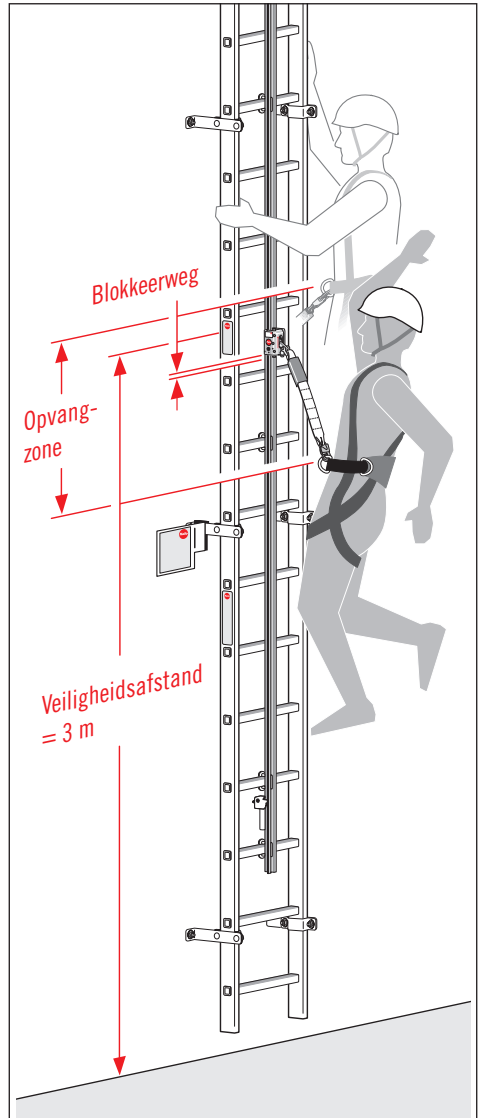
Bij toepassing van nieuwe types vangapparaten dient de uitbater ervoor te zorgen dat deze informatie duidelijk zichtbaar is voor de gebruiker.

Het beveiligende effect van het SPL-50-PRO vangapparaat op het H-50 valbeveiligingssysteem is niet werkzaam als de gebruiker zich in het onderste gedeelte van de klimvoorziening bevindt (< 3 m vanaf de bovenkant / het toegangsniveau).

De uitbater van het systeem moet een passend waarschuwingslabel op de bouwkundige installatie aanbrengen, die de gebruiker ondubbelzinnig informeert over de veiligheidsafstand.

### Reinigingsinstructie:

Indien onderdelen van het valbeveiligingssysteem – in het bijzonder de valbeveiligingsrail – verontreinigd zijn, mag deze verontreiniging uitsluitend met water en een afwasmiddel zonder zuur gereinigd worden.



# 11. Montagerapport

Montagebedrijf (adres):

Montageverantwoordelijke:

.....

.....

.....

## Controlepunten na montage

Resultaat:

	Ja	Nee
Valbeschermingsvoorzieningen:		
1. Ophangpositie van het vangapparaat SPL-50-PRO: 750 mm – 1200 mm vanaf het toegangsniveau	<input type="checkbox"/>	<input type="checkbox"/>
2. Bevestigingsafstand van de Hailo-valbeveiligingsrail H-50 op een Hailo-klimladder: ≤ 1680 mm (= 6 sportafstanden)	<input type="checkbox"/>	<input type="checkbox"/>
3. Bevestigingsafstand van de Hailo-valbeveiligingsrail op een aanwezige klimladder, klimijzers (geen Hailo-klimladder): ≤ 1120 mm (= 4 sportafstanden)	<input type="checkbox"/>	<input type="checkbox"/>
4. Montage van de railverbinders cf. opgaven	<input type="checkbox"/>	<input type="checkbox"/>
5. Montage van een eindaanslag aan iedere in- en uitstaptelek cf. opgave	<input type="checkbox"/>	<input type="checkbox"/>
6. Montage van de railversterking aan het bovenste uiteinde van de valbeveiligingsrail cf. opgave	<input type="checkbox"/>	<input type="checkbox"/>
7. Montage van de overloopinrichting cf. opgaven	<input type="checkbox"/>	<input type="checkbox"/>
8. Railbevestiging telkenmale aan het begin en eind van een ladderstuk	<input type="checkbox"/>	<input type="checkbox"/>
9. Testrun met het SPL-50-PRO vangapparaat zonder problemen uitgevoerd	<input type="checkbox"/>	<input type="checkbox"/>
Identificatie: (zie hoofdstuk 10. Identificaties en opmerkingen)		
10. Ladderidentificatieplaatje	<input type="checkbox"/>	<input type="checkbox"/>
11. Benaming van de valbeveiligingsrail H-50	<input type="checkbox"/>	<input type="checkbox"/>
12. Informatieplaatje 'Veiligheidsafstand 3 m'	<input type="checkbox"/>	<input type="checkbox"/>
13. Testplakkaat aangebracht	<input type="checkbox"/>	<input type="checkbox"/>

## 12. Controle-instructie

- De montageverantwoordelijke is verantwoordelijk voor de juiste montage van de klimvoorziening en het H-50 valbeveiligingssysteem.
- De volgende controlelijst moet door de montageverantwoordelijke volledig, onuitwisbaar en duidelijk geschreven worden ingevuld.
- Deze controlelijst is een onderdeel van de montage en moet op verzoek aan de fabrikant of een keuringsinstelling worden voorgelegd.

Opmerkingen:

.....

.....

.....

.....

.....

.....

.....

-----  
Plaats, datum

Handtekening van de  
montageverantwoordelijke



De respectievelijke nationale geldende bedrijfs- en controlevoorschriften dienen in acht te worden genomen.

- Valbeveiligingsystemen moeten ten minste eenmaal per jaar door een gekwalificeerde persoon worden gecontroleerd om de correcte toestand en werking ervan te garanderen.
- Voor alle onderdelen, voor elk subsysteem of systeem, is documentatie vereist.
- Bovendien moet een regelmatige evaluatie worden uitgevoerd, in functie van de plaatselijke milieuomstandigheden. Dit kan resulteren in navenant kortere controleintervallen.
- Bij een eventuele val moet het H-50 vangapparaat onmiddellijk door een gekwalificeerde persoon worden gecontroleerd.
- De uitbater van het systeem is verantwoordelijk voor de tijdige naleving van de controle- en onderhoudsintervallen.



Een regelmatige controle van de uitrusting is verplicht.  
De veiligheid van de gebruiker is afhankelijk van de doeltreffendheid en duurzaamheid van de apparatuur.

## 13. Testplan

### Controleplan voor regelmatige controles van het H-50 valbeveiligingssysteem.

De jaarlijks herhaalde controles moeten worden gedocumenteerd door de deskundige/gekwalificeerde persoon in de hiernavolgende tabellen.

Resultaat:

Bij een eventueel schadegeval moeten alle elementen van deze documentatie worden voorgelegd. De fabrikant moet deze te allen tijde kunnen raadplegen.

#### 1. Klimvoorziening: \*

1.1 Klimladder	<i>Technische toestand (slijtage, corrosie), deuken, knikken, scheuren, breuken</i>
1.2 Ladderverbindingen	<i>Technische toestand</i>
1.3 Ladderhouders	<i>Technische toestand</i>
1.4 Ophangbeugels (indien gebruikt)	<i>Technische toestand</i>
1.5 Klapbare rustplatforms (aantal: __ stuks)	<i>Functie</i>
1.6 Schroefverbindingen	<i>Technische toestand, voorspankracht, aanhaalmoment</i>
1.7 Overstapvoorziening (indien gebruikt)	<i>Technische toestand</i>

#### 2. Verankering van de klimvoorziening:

2.1 Op stalen schroefdraadbussen	<i>Technische toestand; voorspankracht, aanhaalmoment</i>
2.2 Op betonsubstraat	<i>Toestand van het betonsubstraat</i>
2.3 Op andere materialen	<i>Structurele toestand</i>

#### 3. Valbeschermingsvoorzieningen:

3.1 Railbevestiging	<i>Technische toestand, voorspankracht, stevig bevestigd</i>
3.2 Loopoppervlakken van de rail	<i>Technische toestand</i>
3.3 Raillasverbinders	<i>Technische toestand, voorspankracht, aanhaalmoment</i>
3.4 Raillas (overgangen)	<i>Afstand van de rails: max. 4 mm</i>
3.5 Eindaanlagen	<i>Bevestiging en veilige werking</i>
3.6 Railversterking	<i>Technische toestand, bevestiging</i>

#### 4. Identificatie:

4.1 Originele markeringen	<i>Zijn alle laddermarkeringen aanwezig en goed leesbaar?</i>
4.2 Werkingstest	<i>Gebruik met vangapparaat</i>
4.3 Documentatie	<i>Controle correct en volledig gedocumenteerd?</i>

\* = Indien er geen ladder beschikbaar is, controleer dan alleen de controlepunten 3 en 4.





## 14. Documentatie van de controle

Documentatie bij het verloop van de regelmatige controles en/of herstellingen.

<p><i>Productidentificatie / model / handelsnaam</i></p> <div style="border: 1px solid black; height: 40px; width: 100%;"></div> <p style="text-align: center;"><i>Identificatiecode</i></p> <div style="border: 1px solid black; padding: 5px; width: 100%;">                 Batchnummer / serienummer             </div>	<p style="text-align: right;"><i>Fabrikant / Leverancier</i></p> <div style="border: 1px solid black; padding: 5px;">                 Hailo-Werk                  Daimlerstraße 2, 35708 Haiger, Germany   +49 (0) 2773 82-0   +49 (0) 2773 82-1561                  info@hailo-professional.de                  www.hailo-professional.de             </div>
---	---

<i>Datum</i>	<i>Reden van bewerking: a) Regelmatige controle, b) Herstelling</i>	
	<b><i>Resultaat van de regelmatige controles</i></b>	

*Productiejaar / Vervaldatum*

*Datum van inbedrijfstelling / Datum van eerste gebruik*



*Datum van aankoop*

*Aanvullende informatie*



	<i><b>Uitgevoerde herstellingen</b></i>	<i><b>Naam en handtekening van de bevoegde persoon</b></i>	<i><b>Datum van de volgende periodieke controle</b></i>

