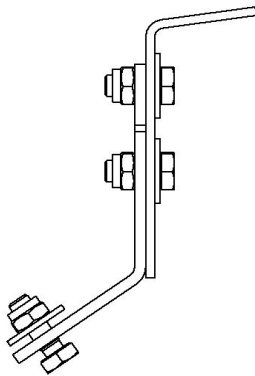
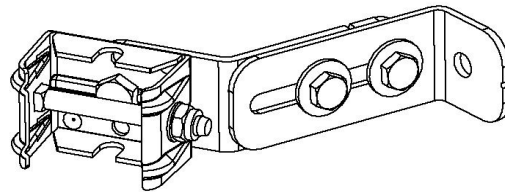
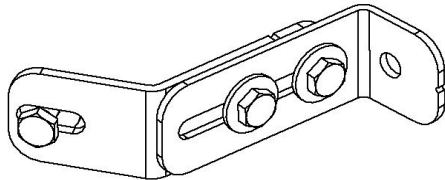
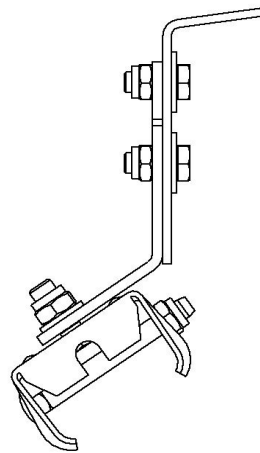


Montageanleitung Hailo - H50 & A11 Halterungen seitlich an Wand

Halterungen zur Montage an Schachtwand für die Fallschutzsysteme H50 & A11, für gerade Wand oder runde Wand (konstruktiv ausgelegt auf ein Mittelmaß $\varnothing 1000\text{mm}$). Wandabstände: Verstellbar - 150 bis 180mm sowie 180 bis 215mm.



H50
Beispiel für runde
Schachtwand



A11
Beispiel für runde
Schachtwand

Hinweise zur Montage:

! ACHTUNG ! "Absturzgefahr"

Benutzen Sie bei der Montage ein Auffangsystem nach den Vorgaben der DIN EN 363. Zur Montage des Steigschutzsystems H50 sind mindestens zwei Personen erforderlich. Die Sicherung des Montagepersonals darf nicht am zu installierenden System erfolgen. Es ist ein zugelassener Anschlagpunkt nach DIN EN 795 zu verwenden.

- Nur absolut saubere und unbeschädigte Teile verwenden. Besonders auf unbeschädigte Laufflächen der Schienen ist zu achten. Eventuell beschädigte Teile müssen durch neue Teile ersetzt werden.
- Alle Edelstahl Sechskantschraubenverbindungen M10 mit 30 Nm anzuziehen.
- Die Steigschutzschiene muß an der Leiter jeweils oben und unten befestigt werden.
- Jeder Schienenstoß muss mit einem Schienenverbinder verbunden werden.
- Der vertikale Abstand von Halter zu Halter darf ein max. Maß von 1,4m nicht überschreiten.

Fortsetzung Hinweise zur Montage:

- Es müssen pro Steiggang mind. 3 Stk. Halterungen verwendet / montiert werden.
- Der oberste Halter muß direkt unter der Befestigungshülse der Einstieghilfe liegen und muss außerdem mit einer zusätzlichen Abstützung versehen werden (siehe Bild 01).
- Montage an Schachtwand durch z.B. Bolzenanker M10 x 90mm oder gleichwertig.

Achtung! - Das Aufsetzen der Einstieghilfe in die Hülse und des Läufers auf die Fallschutzschiene muss aus einem sicheren Stand heraus erfolgen!

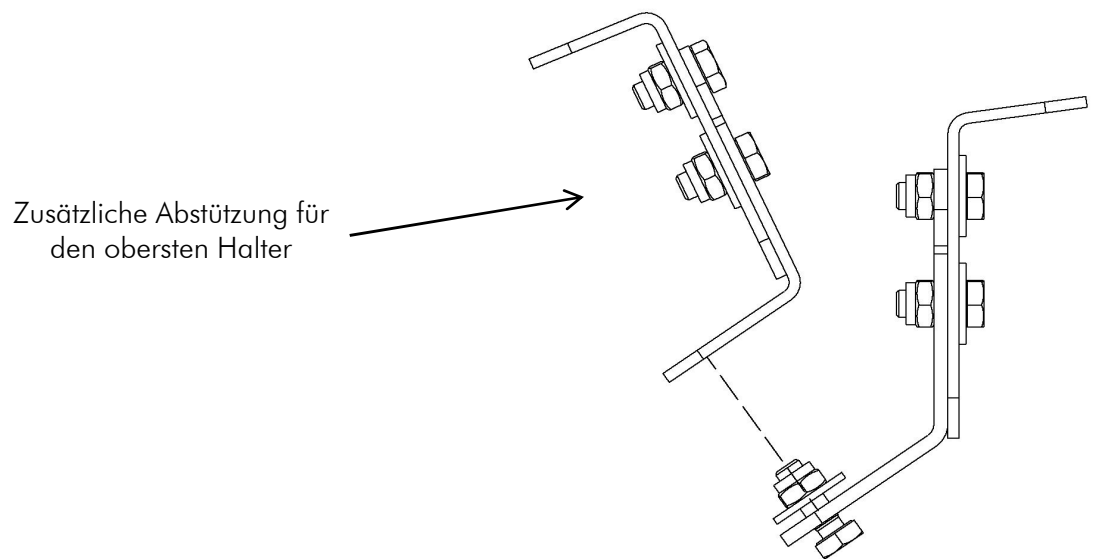


Bild 01

Montagebeispiel:

A11 an runder Wand

