

Mitlaufendes Auffanggerät einschließlich fester Führung - System H-8

(EU) 2016/425
DIN EN 353-1:2018

Seilsystem \varnothing 8 mm
Systemkomponenten

Informationsbroschüre
zur

- Montage
- Benutzung
- Prüfung



Professionelle Steigtechnik für
Schachtausrüstungen, Hochbau, Windkraftanlagen





1. Allgemeine Informationen, Zeichenerklärung

Hersteller:

HAILO-Werk

Daimlerstr. 2,
35708 Haiger, Germany

 +49 (0) 2773 82-0

 +49 (0) 2773 82-1561

E-Mail: info@hailo-professional.de
www.hailo-professional.de



Diese Informationsbroschüre beschreibt die Montage, sowie die Benutzung und Prüfung des Steigschutzsystems H-8.

Bitte lesen Sie sich vor der Benutzung diese Informationsbroschüre zu Ihrer Sicherheit sorgfältig durch.

Zertifizierende und Überwachende Stelle:

TÜV Austria GmbH

Deutschstraße 10
1230 Wien, Austria

Kenn.-Nr.: 0408

In dieser Broschüre wird die nach EN 353-1:2018 verwendete Bezeichnung „Mitlaufendes Auffanggerät einschließlich fester Führung“ für ein besseres Verständnis des Anwenders durch „Steigschutzsystem“ ersetzt.

**EU-Konformitätserklärung und
Baumusterprüfbescheinigung:**



Am Steigschutzsystem H-8 darf nur das Auffanggerät SSL-8-R1 verwendet werden.

Die Benutzung, Instandhaltung und Prüfung des Auffanggerätes SSL-8-R1 darf ausschließlich nach den Vorgaben der Informationsbroschüre Auffanggerät Hailo SSL-8-R1 und Integrierter Bandfalldämpfer BFD-50/8-1 erfolgen.

Bei Schäden, die durch Nichtbeachtung dieser Broschüre entstehen, erlischt die Gewährleistung. Für daraus entstehende Folgeschäden, übernehmen wir keine Haftung.



Sollte die Ausrüstung in ein anderes Land weiterverkauft werden, ist es zur Sicherheit des Benutzers erforderlich, dass ihm der Wiederverkäufer die Informationen dieser Broschüre in der jeweiligen Landessprache zur Verfügung stellen muss.

Inhaltsverzeichnis:

1. Allgemeine Informationen, Zeichenerklärung	2
2. Systemdaten	4
3. Bestimmungsgemäße Verwendung	5
4. Sicherheitshinweise	5
5. Normen und Vorschriften	7
6. Übersicht Systemkomponenten	8
7. Montagehinweise	10
8. Montage des Steigschutzsystems H-8	12
9. Kennzeichnung und Hinweise ..	24
10. Montageprotokoll	26
11. Prüfungsanweisung	27
12. Prüfplan	28
13. Dokumentation der Prüfung ...	30

Verwendete Symbole in der Informationsbroschüre:



Allgemeiner Gefahrenhinweis



Lebensgefahr bei einem möglichen Absturz



Dokumentation beachten



Persönliche Schutzausrüstung gegen Absturz (PSAgA) benutzen



Allgemeiner Gebotshinweis



Tipp, zusätzlicher Hinweis

2. Systemdaten

Angaben zum Standort *(vom Betreiber auszufüllen)*

Name (Betreiber): Telefon:
Straße: Telefax:
PLZ, Ort: E-Mail:
Datum der Inbetriebnahme:

Datum

Unterschrift des Betreibers

Angaben zum System *(vom Montageleiter auszufüllen)*

Steigeinrichtung

- Leitersystem (Hailo)
- Leitersystem (bauseits)
- Steigeisengang (bauseits)

Seilausführung

- ES 8 (Edelstahl)
- ZS 8 (Stahl verzinkt)

Kennzeichnung *(siehe Kauschenverpressung Seil)*

Charge Nr. / Kenn. Nr.:

.....

Leiterausführung

- AL (Aluminium)
- VA (Edelstahl)
- ST (Stahl verzinkt)
- Sonstige

Montageart

- seitlich auf Leitersprosse
- mittig auf Leitersprosse
- am bauseitigen Steigsystem
- am Bauwerk
(z.B. zwischen oder neben dem Steigeisengang)

Datum

Unterschrift des Montageleiters

3. Bestimmungsgemäße Verwendung

- Das Steigschutzsystem H-8 ist konzipiert als Absturzicherung bei der Benutzung ortsfester Steigleitern und Steigeisengängen, sowohl über als auch unter Flur. Es ist dabei für einen sicheren Aufstieg und Abstieg von Servicepersonal auf höher oder tiefer gelegene Arbeitsplätze vorgesehen.
- Bei der Benutzung des Steigschutzsystems H-8 ist das Hailo Auffanggerät SSL-8-R1 als Persönliche Schutzausrüstung (PSA) zwingend erforderlich.
- Das Steigschutzsystem darf nur innerhalb der in dieser Informationsbroschüre beschriebenen Einsatzbedingungen benutzt werden. Jede anderweitige Verwendung (z.B. als Arbeitsplatzpositionierung oder als Anschlagpunkt) ist untersagt und kann zum Versagen des Sicherungssystems im Absturzfall führen. Es wird keine Haftung für Personen- oder Sachschäden übernommen, die aus Verstößen gegen die hier dargelegten Bestimmungen oder aus der Nichtbeachtung der Sicherheitshinweise resultieren.

4. Sicherheitshinweise



WARNUNG

Absturzgefahr!

Bei Montagearbeiten in der Höhe besteht Verletzungsgefahr durch Absturz.

Ein Absturz kann zu schweren Verletzungen oder zum Tod führen.

Sicherheitshinweise unbedingt beachten!

- Das Steigschutzsystem H-8 und das zugehörige Auffanggerät SSL-8-R1 darf nur von Personen benutzt werden, die in die Benutzung der Steigleiter- und des Steigschutzsystems eingewiesen sind. Der Benutzer des Steigschutzsystems muss körperlich und mental in der Lage sein, die jeweilige Anlage zu begehen. Die Sicherheit im Normal- oder Notfall darf nicht beeinträchtigt sein.
- Der Unternehmer oder Betreiber einer Anlage hat einen Plan bereitzustellen, in dem alle möglichen Notfälle –die bei der Benutzung des Steigschutzsystems eintreten können– Berücksichtigung finden und erforderliche Rettungsmaßnahmen erläutert sind.
- Die Unfallverhütungsvorschriften DGUV Vorschrift 1 sowie die DGUV Regeln 112-198/199 sind zu befolgen. Die jeweiligen nationalen gültigen Betriebs- und Prüfungsvorschriften sind zu beachten.
- Am Steigschutzsystem H-8 dürfen nur Systemkomponenten von Hailo verwendet werden. Eine Kombination mit Bauteilen anderer Hersteller ist nicht zulässig. Ist eine Verwendung von Bauteilen anderer Hersteller unumgänglich, bedarf es einer schriftlichen Genehmigung von Hailo.
- Maximal 3 Personen dürfen das Steigschutzsystem gleichzeitig benutzen, der Abstand zwischen den einzelnen Personen muss mindestens 6 m betragen.

4. Sicherheitshinweise

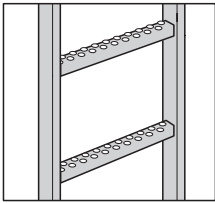
- Das Steigschutzsystem ist für den Betrieb in einem Temperaturbereich von -40 °C bis $+50\text{ °C}$ vorgesehen.
- Extreme Temperatur- und Witterungsbedingungen (z.B. starker Regen, Schnee und Eis, Temperaturen $<-40\text{ °C}$ oder $>+50\text{ °C}$) können die Funktionalität des Steigschutzsystems verhindern. Eine Benutzung des Steigschutzsystems ist in diesem Fall nicht gestattet.
- Wird an einer bereits vorhandenen Leiteranlage, die der Norm EN ISO 14122-4, DIN 18799-1 oder EN 14396 entspricht, ein Hailo Steigschutzsystem H-8 nachgerüstet, muss im Zweifelsfall, z.B. bei geringerem Querschnitt, bei nicht tragfähiger Holm- Sprossenverbindung, bei Korrosion oder bei schlechter Verankerung am Bauwerk, unter Berücksichtigung der Regeln der Technik bzw. durch Planung und Beurteilung eines Ingenieurbüros, eine sichere Benutzung gewährleistet werden.
Dabei ist sicherzustellen, dass die im Absturzfall auftretende dynamische Last von 6 kN sowie eine statische Last von 15 kN vom Gesamtsystem aufgenommen werden können.
- Werden die erforderlichen Nachweise (für eine sichere Kraftaufnahme bauwerkseitig) nicht geführt, so kann im Schadensfall von einer Produkthaftung seitens des Herstellers Abstand genommen werden.
Die Haftung geht dann an den Betreiber über.
- Vor jeder Benutzung ist der erforderliche Freiraum am Arbeitsplatz unterhalb des Benutzers sicherzustellen, so dass im Falle eines Absturzes kein Aufprall auf ein Hindernis möglich ist. Außerdem ist der Sicherheitsabstand (3 m) zu beachten (siehe 9. Kennzeichnung und Hinweise).
- Transport und Lagerung:
Alle Bestandteile des Systems sind so zu sichern, dass keine Beeinträchtigung ihrer Funktion erfolgt und sich alle Komponenten in sicherheitstechnisch einwandfreiem Zustand befinden.
- Vor Montage des Steigschutzsystems sind alle Teile auf einwandfreien Zustand zu überprüfen. Es dürfen keine Transportschäden an Systembestandteilen vorhanden sein.
- Das System oder Bestandteile des Systems sind sofort zu ersetzen, wenn Zweifel hinsichtlich eines sicheren Zustandes auftreten. Dies muss durch den Hersteller oder einer anderen sachkundigen Person ausgeführt werden.
- Ein durch Absturz beanspruchtes System oder ein durch Absturz beanspruchter Bestandteil des Systems ist vor weiterem Gebrauch von einer sachkundigen Person zu prüfen und im Bedarfsfall instandzusetzen oder zu erneuern.
- Bei Montage-, Wartungs- oder Reparaturarbeiten ist darauf zu achten, dass keine Gerüste, Plattformen oder sonstige Dinge eventuell in den Absturzbereich hineinragen und somit im Absturzfall zu einer zusätzlichen Gefährdung führen können.
- Die Benutzung eines verschmutzten oder beschädigten Steigschutzsystems ist nicht gestattet. Insbesondere das Steigschutzseil muss sich in einem sauberen, unversehrten Zustand befinden. Kontakt mit Ölen, Säuren oder anderen ätzenden Flüssigkeiten ist zu vermeiden.
- Bei der Nachrüstung eines Steigschutzsystems durch den Betreiber sind die einschlägigen Normen zu erfüllen (siehe 5. Normen und Vorschriften).

5. Normen und Vorschriften

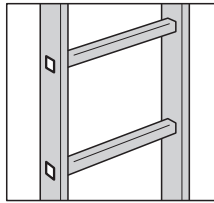
(EU) 2016/425	<i>Verordnung über Persönliche Schutzausrüstung</i>
BetrSichV	<i>Verordnung über Sicherheit und Gesundheitsschutz bei der Verwendung von Arbeitsmitteln (Betriebsicherheitsverordnung, BetrSichV)</i>
DGUV Vorschrift 1	<i>Unfallverhütungsvorschriften „Grundsätze der Prävention“</i>
DGUV Information 208-016	<i>Handhabungsanleitung für den Umgang mit Leitern und Tritten</i>
DGUV Regel 112-198	<i>Regeln für den Einsatz von persönlichen Schutzausrüstungen gegen Absturz</i>
DGUV Regel 112-199	<i>Regeln für die Benutzung von persönlichen Schutzausrüstungen zum Retten aus Höhen und Tiefen</i>
DIN EN 353-1:2018	<i>Persönliche Schutzausrüstung gegen Absturz: Mitlaufende Auffanggeräte einschließlich fester Führung</i>
EN 361	<i>Persönliche Schutzausrüstung gegen Absturz: Auffanggurte</i>
EN 13101	<i>Steigeisengänge in Schächten</i>
EN ISO 14122-1	<i>Sicherheit von Maschinen – ortsfeste Zugänge zu Maschinen – Teil 1: Wahl eines ortsfesten Zugangs zwischen zwei Ebenen</i>
EN ISO 14122-4	<i>Sicherheit von Maschinen – ortsfeste Zugänge zu maschinellen Anlagen – Teil 4: Ortsfeste Steigleitern</i>
EN 14396	<i>Ortsfeste Leitern für Schächte</i>
DIN 18799-1	<i>Steigleitern an baulichen Anlagen Teil 1: Steigleitern mit Seitenholmen; Sicherheitstechnische Anforderungen und Prüfungen</i>
EN 795	<i>Persönliche Absturzschutzausrüstung - Anschlageneinrichtungen</i>
DIN CEN/TS 16415	<i>Anschlageneinrichtungen: Empfehlungen für die Benutzung von Anschlageneinrichtungen durch mehrere Personen gleichzeitig</i>
EN 50308/B-1	<i>Windkraftanlagen - Arbeitssicherheit</i>

6. Übersicht Systemkomponenten

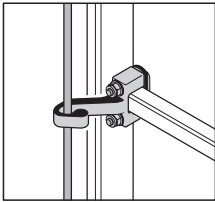
Alle Abbildungen sind Beispiele und können je nach Ausführung von der gezeigten Darstellung abweichen.



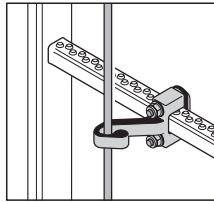
Steigleiter
Mat.: Stahl/Edelstahl



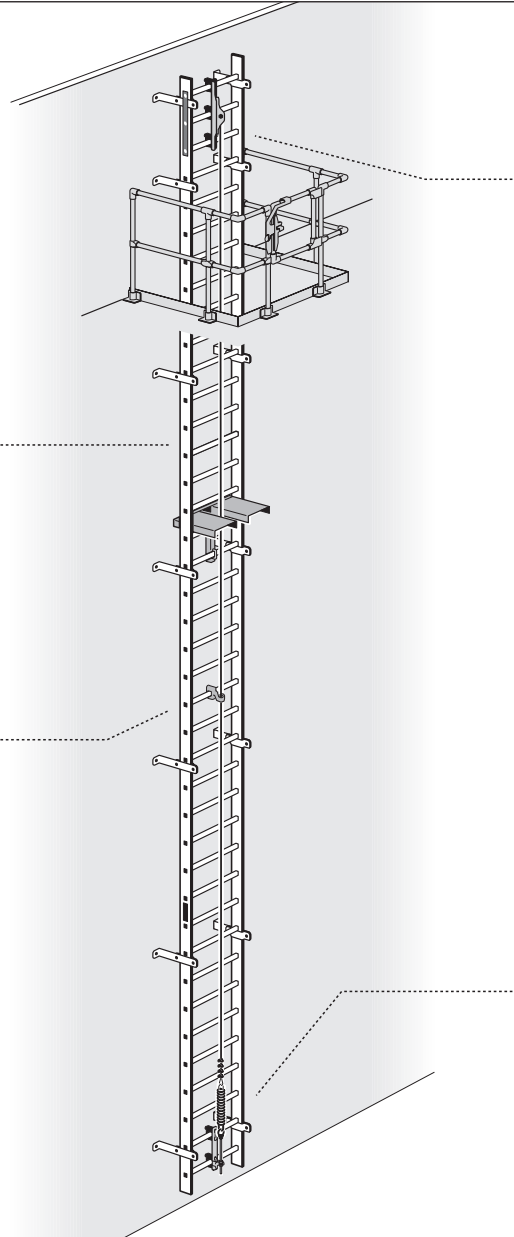
Steigleiter
Mat.: Aluminium



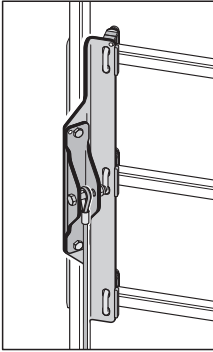
Seilführung seitlich
auf Leitersprosse



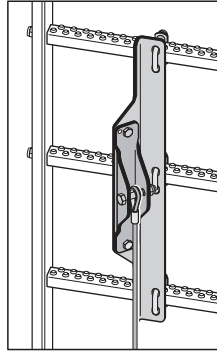
Seilführung mittig
auf Leitersprosse



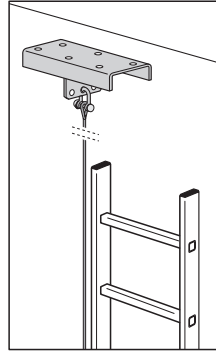
Weitere Informationen bzgl. Ausführung und Art.-Nr. der einzelnen Produkte finden Sie im Internet: www.hailo-professional.de



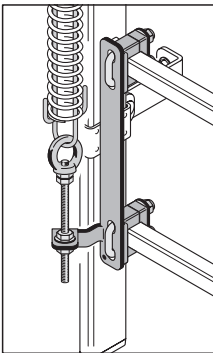
Seilanschlag OBEN
seitlich auf
Leitersprosse



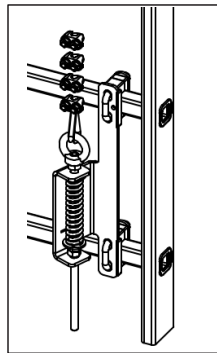
Seilanschlag OBEN
mittig auf
Leitersprosse



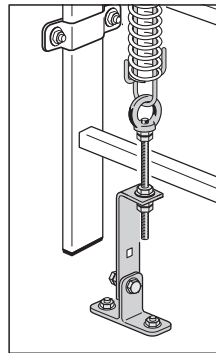
Seilanschlag OBEN
am Bauwerk



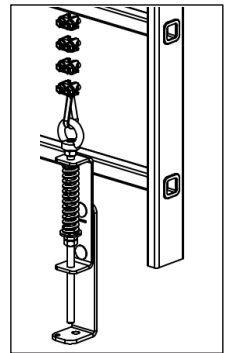
Seilanschlag UNTEN
auf Leitersprosse
Typ LRM



Seilanschlag UNTEN
auf Leitersprosse
Typ LRM-DF



Seilanschlag UNTEN
Bodenmontage



Seilanschlag UNTEN
Bodenmontage
Typ-DF

7. Montagehinweise

Vorabhinweis

- Vor Beginn der Montage ist sicherzustellen, dass die auftretenden Lasten vom Bauwerk aufgenommen werden können.
- Sollten hierzu keine entsprechenden Informationen (Unterlagen) vorliegen, so ist ein statisches Gutachten, welches die erforderliche Lastaufnahme berücksichtigt, zwingend notwendig und auch nachzuweisen.
- Werden die erforderlichen Nachweise (für eine sichere Kraftaufnahme bauwerkseitig) nicht geführt, so kann im Schadensfall von einer Produkthaftung seitens des Herstellers Abstand genommen werden. Die Haftung geht dann an den Betreiber über.
- Anleitung zur Installation der festen Führung inklusive max. Installationswinkel von $+15^\circ/-0^\circ$ zur Vertikalen beachten!
- Steigschutzsysteme, bestehend aus nichtrostendem Stahl, sollten aufgrund der Gefahr eines nicht sichtbaren Spannungskorrosionsrisses nicht in einer hochkorrosiven Atmosphäre installiert werden, es sei denn es werden besondere Kontrollmaßnahmen ergriffen.



Vor Montage der Steigleiter ist sicherzustellen, dass die Kraftüberleitung zum tragenden Bauwerk hin, mit ausreichender Sicherheit gewährleistet ist (Abstimmung mit dem Tragwerksplaner)!

Montageanleitung des Dübelherstellers beachten!

Montagepersonal

- Mindestens zwei Personen sind zur Montage des Steigschutzsystems erforderlich.
- Die Sicherung des Montagepersonals darf nicht am zu installierenden System erfolgen.
- Es ist ein zugelassener Anschlagpunkt nach EN 795 am Gebäude oder einer anderen Konstruktion zu verwenden.

Hinweis zur Montage an Betonbauwerken:

- Für Betonbauwerke dürfen nur bauaufsichtlich zugelassene Dübel verwendet werden.
- Bei nicht definierten Untergründen ist das Befestigungssystem in Abstimmung mit dem Tragwerksplaner auszuführen.
- Anforderung an den Beton:
Es ist mindestens eine Betonqualität C 30/37 erforderlich.

Hinweis zur Montage an Mauerwerken:

- Für Mauerwerke dürfen nur bauaufsichtlich zugelassene Dübel verwendet werden.
- Bei nicht definierten Untergründen ist das Befestigungssystem in Abstimmung mit dem Tragwerksplaner auszuführen.
- Eine Durchgangsverankerung mit Gegenplatte ist auch denkbar. Dies ist mit dem Bauwerksplaner abzustimmen und nachzuweisen.

Schrauben-Anzugsmomente

- Schraubenverbindung mit Stahlschrauben:

max. Anzugsmomente M_A (Nm) bei einer Gesamtreibzahl $\mu = 0,08$ ($\mu = 0,08$ entspricht einer verzinkten, ungeöhlten, trockenen Oberfläche)

Festigkeitsklasse 8.8: Festigkeitsklasse 10.9:

M 8 = 17,9 Nm	M 8 = 26,2 Nm
M 10 = 36,0 Nm	M 10 = 53,0 Nm
M 12 = 61,0 Nm	M 12 = 90,0 Nm
M 16 = 147,0 Nm	M 16 = 216,0 Nm
M 20 = 297,0 Nm	M 20 = 423,0 Nm

- Schraubenverbindung mit Edelstahlschrauben A2 + A4:

max. Anzugsmomente M_A (Nm) bei einer Gesamtreibzahl $\mu = 0,10$ ($\mu = 0,10$ entspricht einer ungeöhlten, trockenen Oberfläche)

Festigkeitsklasse 70:

M 8 = 14,5 Nm
M 10 = 30,0 Nm
M 12 = 50,0 Nm
M 16 = 121,0 Nm
M 20 = 244,0 Nm

Festigkeitsklasse 70 entspricht einer Kaltpressfertigung bis zu Nennlängen $8 \times d$ und einer Dehngrenzeausnutzung von $R_p 0,2 = 90\%$.

Montagedurchführung

- Nur absolut saubere und unbeschädigte Systemteile verwenden. Besonders auf ein unbeschädigtes Steigschutzseil ist zu achten.
- Beschädigte Teile müssen durch neue Teile ersetzt werden.
- Prüfplan und Dokumentation zum Steigschutzsystem H-8 befindet sich auf Seite 28-31.
- Montageprotokoll zum Steigschutzsystem H-8 befindet sich auf Seite 26/27.

Montageprotokoll

- Die Montage des Steigschutzsystems H-8 ist vom Montageleiter der Montagefirma vollständig und in unauslöschbarer und deutlicher Schrift im Montageprotokoll zu dokumentieren.



WARNUNG

Absturzgefahr!

Benutzen Sie bei der Montage ein Auffangsystem nach Vorgabe der EN 363.

8. Montage des Steigschutzsystems

8.1 Vorabhinweise zur Montage des Seilsystems

Montage der Drahtseilklemmen

Die erste Drahtseilklemme wird dicht an der Kausche angebracht. Die Drahtseilklemmen müssen soweit voneinander entfernt angebracht werden, dass zwischen ihnen ein freier Abstand von mindestens einer Drahtseilklemmenbreite (t) verbleibt.

Die Klemmbügel sind immer auf das unbeanspruchte Seilende aufzulegen.

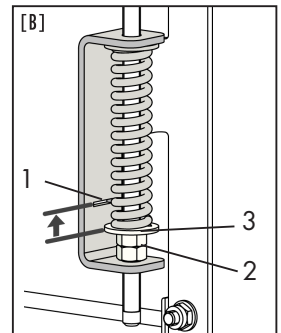
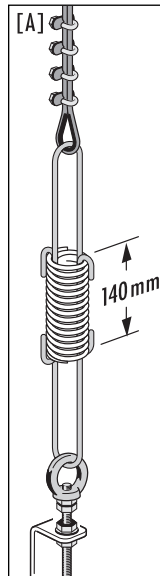
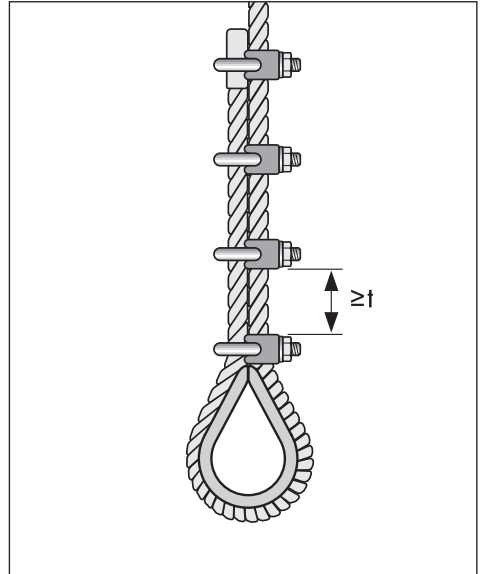
Das erforderliche Anzugsmoment beträgt 6 Nm (das angegebene Anzugsmoment gilt für gefettete Gewinde und Muttern-Auflageflächen).

Bei der Montage sowie vor der Inbetriebnahme sind die Bundmuttern entsprechend dem vorgeschriebenen Anzugsmoment festzuziehen. Nach der ersten vollständigen Belastung muss das Anzugsmoment nochmals nachgeprüft und gegebenenfalls nachgestellt werden.

Einstellen der Seilspannung

[A] Feder der Seilspanneinheit auf 140 mm vorspannen (dies entspricht einer Spannkraft von ca. 800 N).

[B] Ziehen Sie die Muttern (2) soweit an, dass die Scheibe (3) auf Ebene der Aussparung (1) im Winkelblech liegt.



Seilanschlag OBEN / Positionierung der Wandhalter

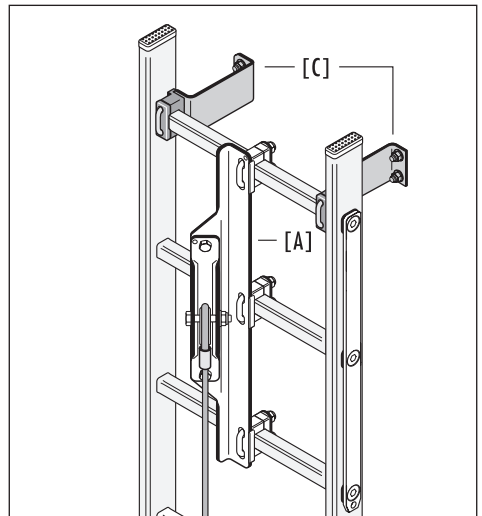
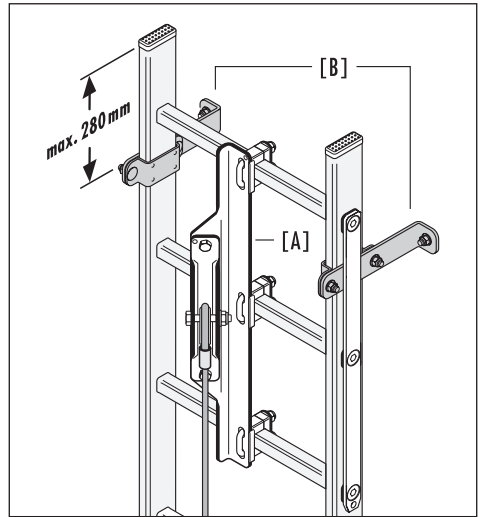
Bei der Befestigung des Seilsystems an den obersten 3 Sprossen der Steigleiter (am Seilanschlag OBEN [A]) müssen hinsichtlich der Positionierung der oberen Wandhalter folgende Vorgaben eingehalten werden:

Wandhalter mit Holmschelle [B]:

Der Überstand von Wandhalter bis Ende der Steigleiter darf max. 280 mm betragen.

Wandhalter mit Sprossenadapter [C]:

Der Wandhalter muss an der letzten Leitersprosse befestigt sein.



8. Montage des Steigschutzsystems

8.2 Positionierung des Seilsystems

Die Anordnung des Seilanschlages **OBEN** / **UNTEN** und der Seilführung an der Steigleiter ist variabel. Die Systemkomponenten des Steigschutzsystems können sowohl mittig als auch seitlich (wahlweise links oder rechts) an der Steigleiter bzw. am Bauwerk montiert werden.

Die vorgeschriebenen Auftrittsweiten (Montage mittig = min. 2 x 150 mm), (Montage seitlich = min. 300 mm) müssen dabei unbedingt eingehalten werden.

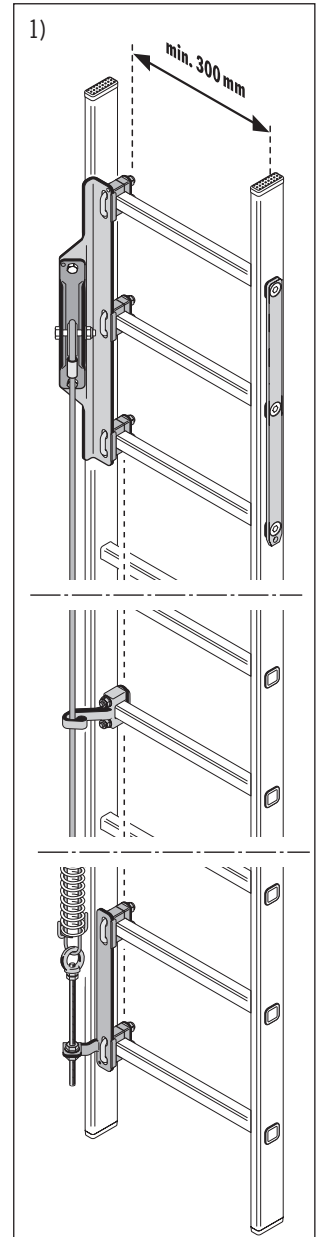
Beispiele:

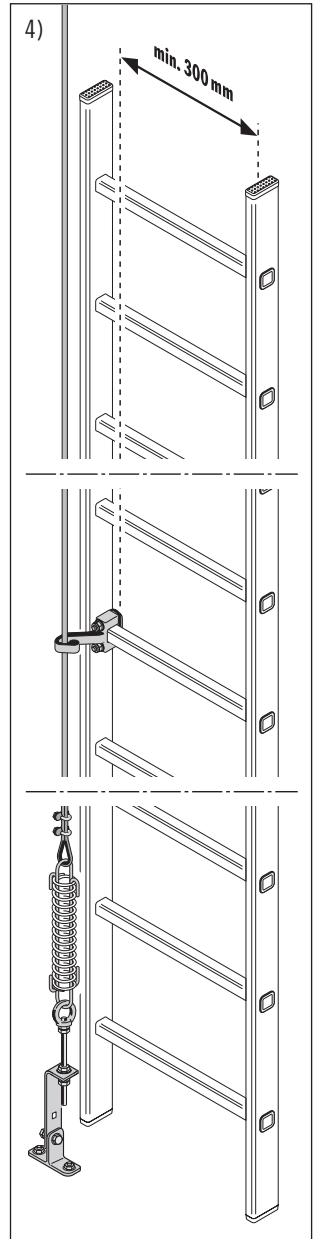
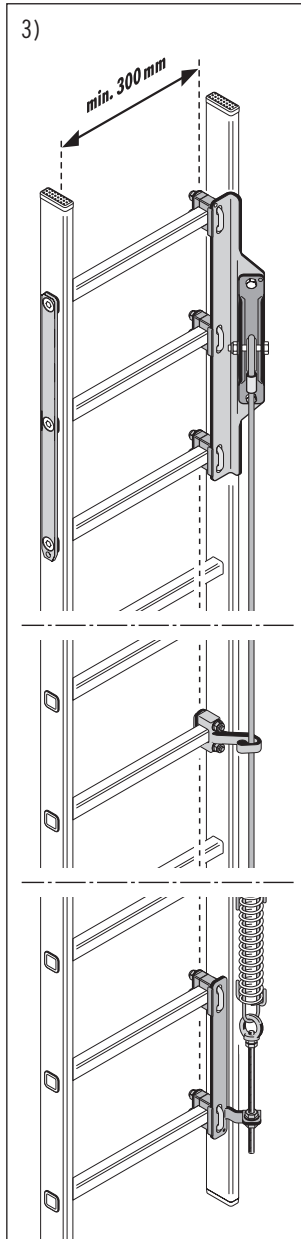
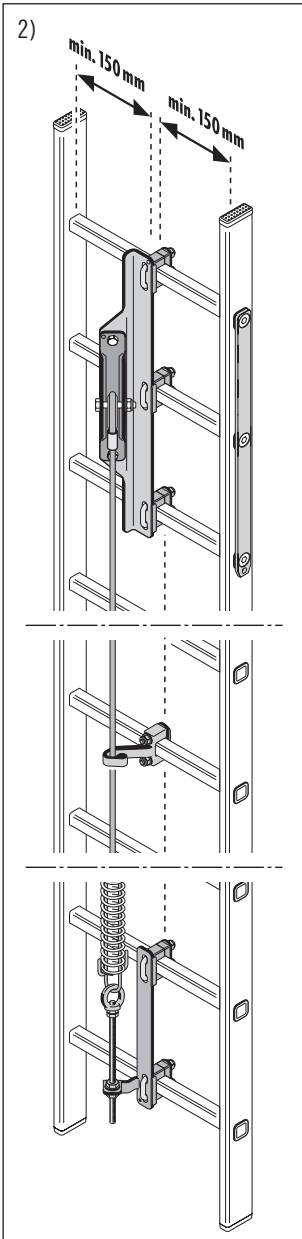
- | | |
|---------------------------|----------|
| 1) Seitliche Montage | LINKS |
| 2) Montage an Steigleiter | MITTE |
| 3) Seitliche Montage | RECHTS * |
| 4) Montage am Bauwerk | LINKS |

(* = Anordnung der Systemkomponenten um 180° gedreht)

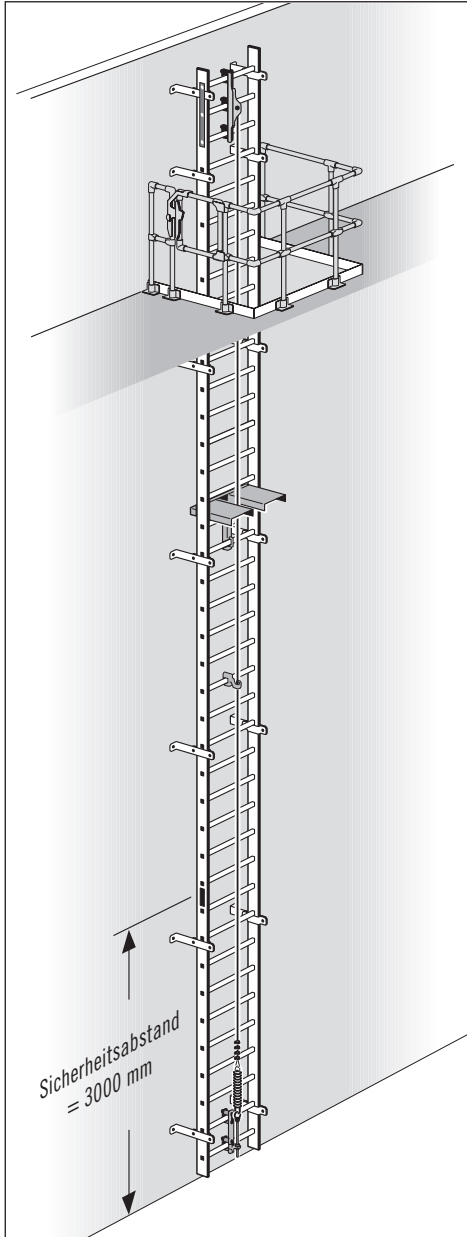
Beim Einbau der Systemkomponenten ist darauf zu achten, dass das Steigschutzseil in senkrechter Position montiert wird.

Der Abstand der Sprossenadapter (Seilanschlag **OBEN**, Seilführung und Seilanschlag **UNTEN**) zum Leiterholm ist dabei immer identisch.





8. Montage des Steigschutzsystems



8.3 Montage an ortsfester Steigleiter - Steigleiter aus Aluminium

Montage des Seilanschlags H-8 OBEN

Der Seilanschlag H-8 OBEN wird bei einer Aluminium-Steigleiter an 3 Leitersprossen montiert.

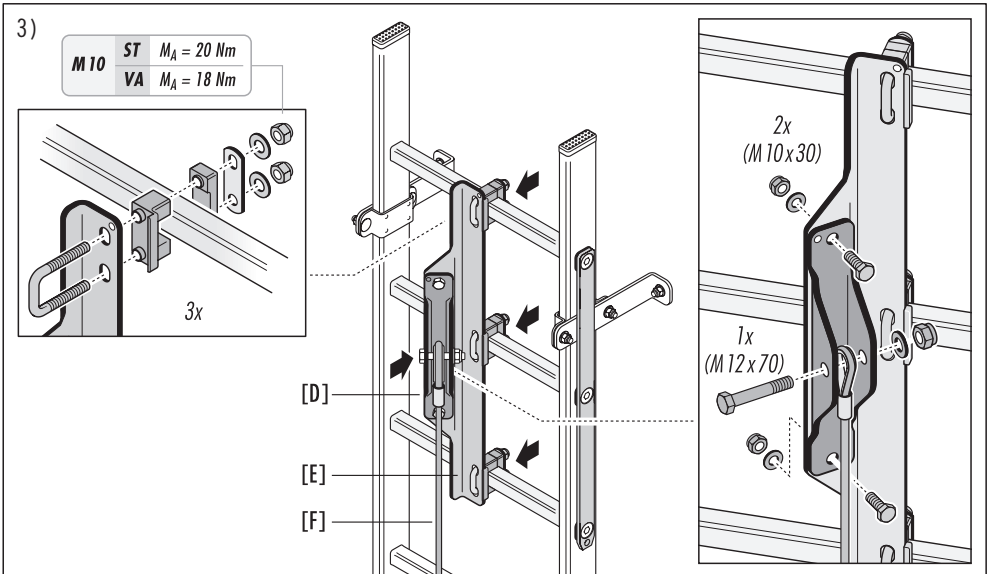
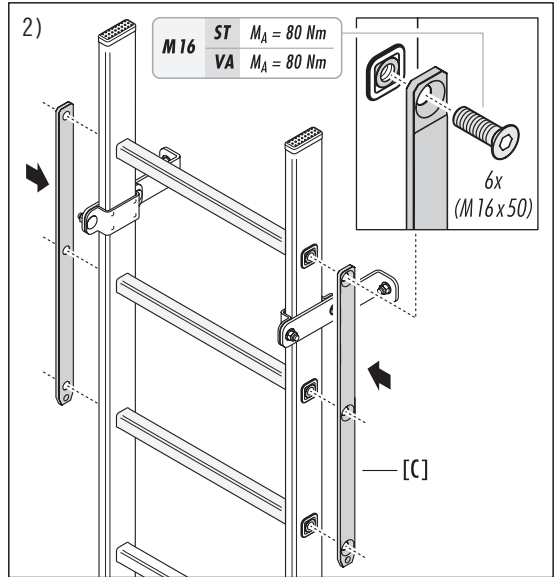
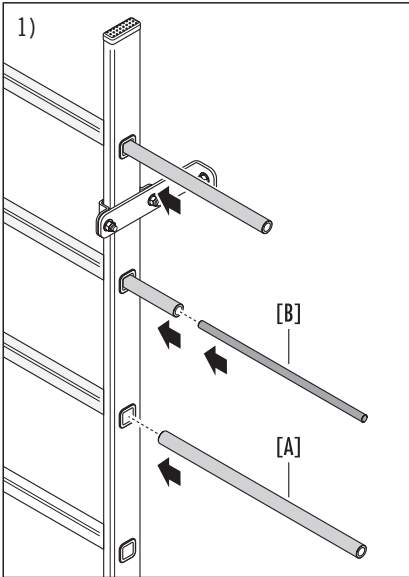
Montage der Sprossenverstärkung SV3:

- 1) Jeweils ein Einschubrohr [A] in die drei obersten Leitersprossen einführen.
In die mittlere Leitersprosse muss zusätzlich ein Biegestab [B] eingesetzt werden.
- 2) Beide Vertikalstäbe [C] an den Leiterholmen mit den Einschubrohren verschrauben,
6 x (M16 x 50, Anzugmoment = 80 Nm).
- 3) Montage des Seilanschlags:

Halter [D] an Anschlagplatte [E] befestigen,
2 x (M10 x 30, Festigkeit 8.8, DIN 933/ISO 4017).

Anschlagplatte [E] mit drei Sprossenadaptern
an den drei obersten Leitersprossen befestigen.

Steigschutzseil H-8 [F] am Halter befestigen,
1 x (M12 x 70).



8. Montage des Steigschutzsystems

8.3 Montage an ortsfester Steigleiter - Steigleiter aus Aluminium

Montage der Seilführung H-8

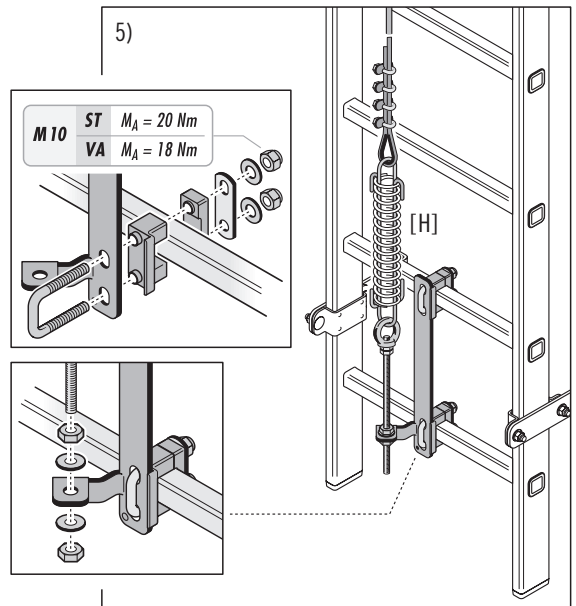
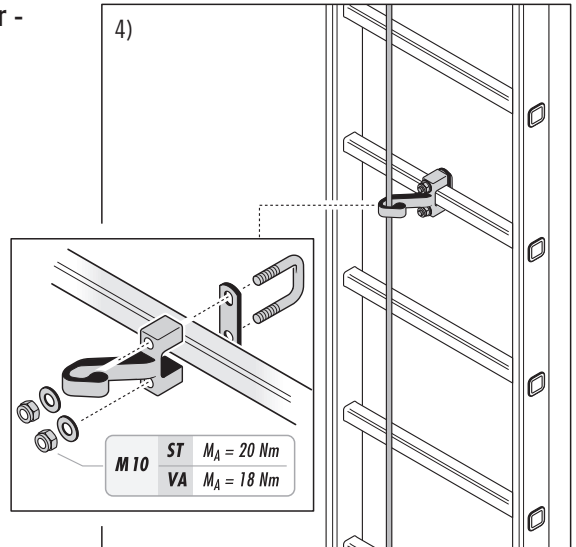
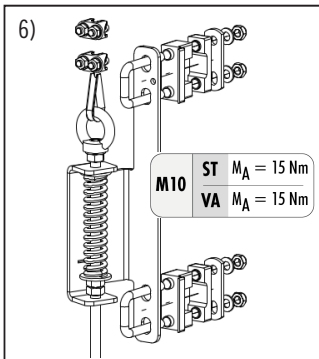
- 4) Max. Abstand zwischen den einzelnen Seilführungen = 9520 mm (jede 34. Sprosse bei einem Sprossenabstand von 280 mm).

Montage des Seilanschlags H-8 UNTEN

- 5) Seilspaneinheit [H] an Seilanschlag befestigen.

Wahlweise Befestigung an der Leitersprosse oder Montage am Boden (siehe Montage an Bauwerk, Seite 19).

- 6) Sprossenadapter mittig auf die Sprosse setzen. Bügelschraube durch Lochblech, Sprossenadapter und Winkelblech führen und verschrauben.



Montage an Bauwerk

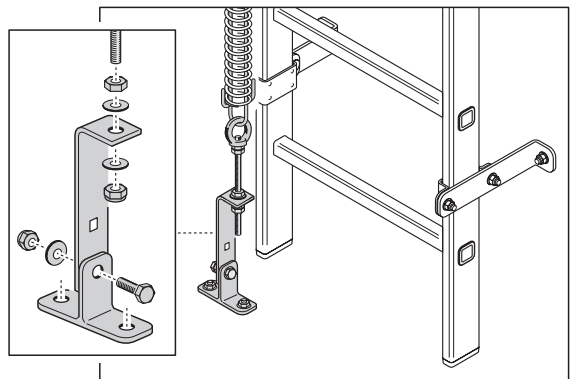
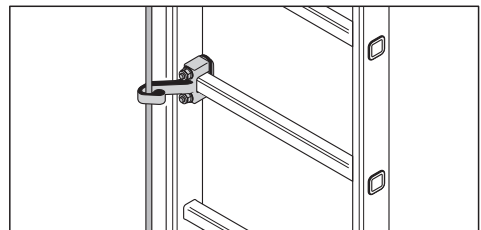
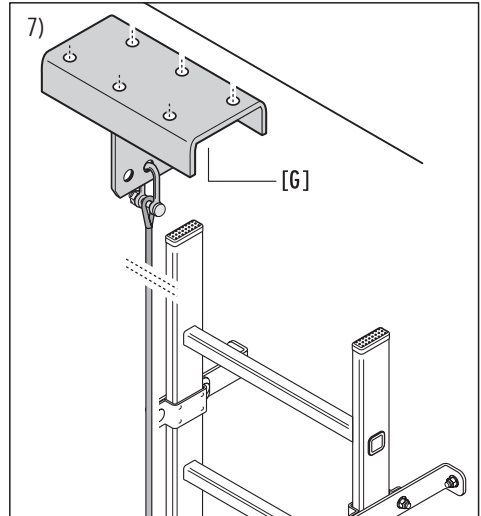
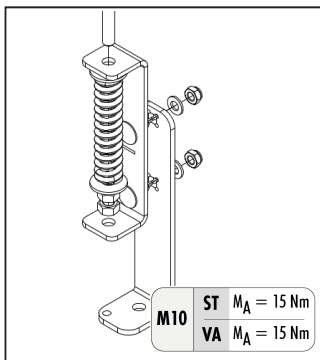
7) Montage der Bauwerktraverse [G] (Anhängung für Steigschutzseil):

Bei Betonbauwerken sind nur bauaufsichtlich zugelassene Ankerdübel zulässig (mindestens 6 Stück M10 x 100).

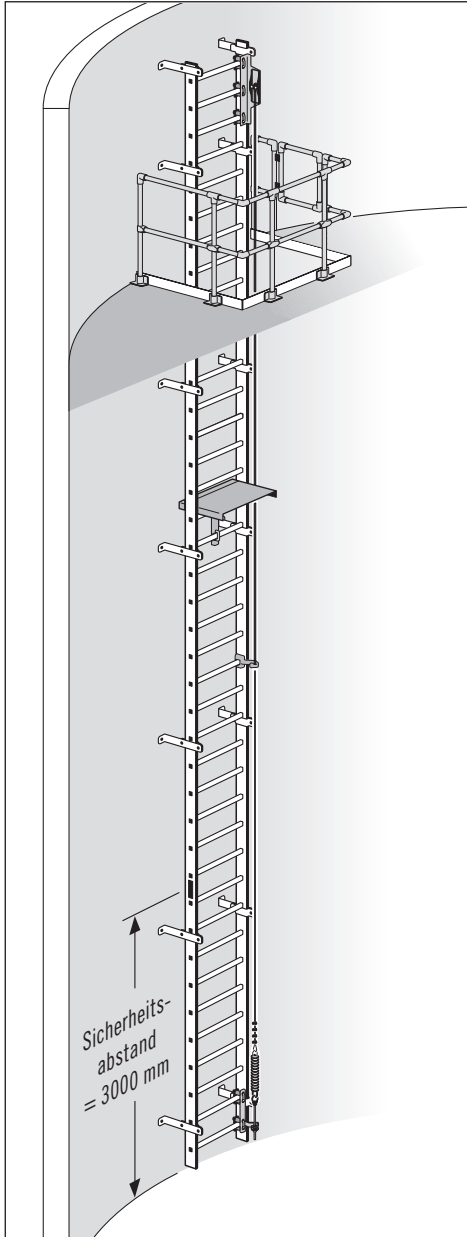
Bei Stahlkonstruktionen sind Sechskantschrauben nach ISO 4017/4014, min. Festigkeitsklasse 8.8 zulässig (mindestens 6 Stück M10).

Die Verschraubung kann in Gewindelöcher oder als Durchgangverschraubung erfolgen.

Ist das Bauwerk aus anderen Materialien hergestellt, muss die Befestigungsmethode in Abstimmung mit dem Bauwerksplaner nach den Regeln der Technik definiert, ausgewählt und entsprechend ausgeführt werden.



8. Montage des Steigschutzsystems



8.4 Montage an ortsfester Steigleiter - Steigleiter aus Stahl (feuerverzinkt) oder Edelstahl

Montage des Seilanschlags H-8 OBEN,

Der Seilanschlag H-8 OBEN wird bei einer Steigleiter aus Stahl an 3 Leitersprossen montiert.

Montage der Sprossenverstärkung an die beiden oberen Leitersprossen:

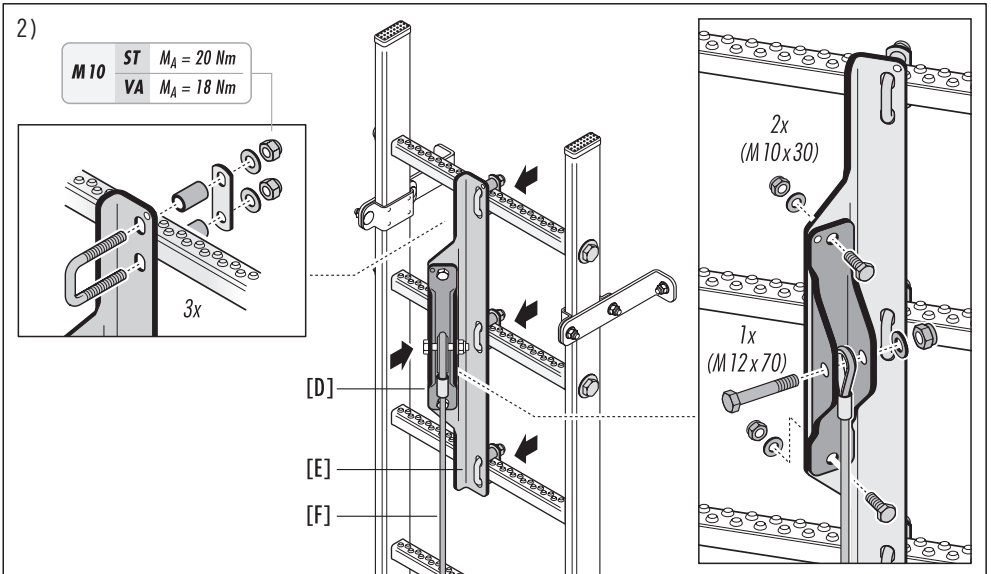
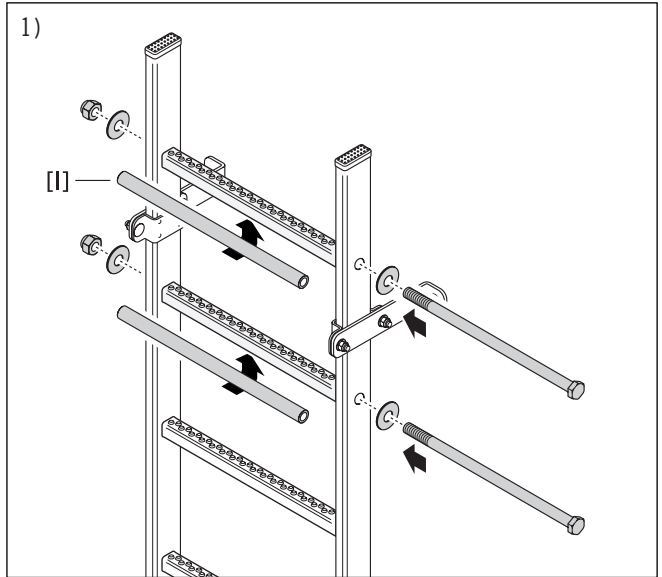
1) Verstärkungsrohr [I] von unten in das U-Profil der Leitersprosse einsetzen und mit der Steigleiter verschrauben.

2) Montage des Seilanschlags:

Halter [D] an Anschlagplatte [E] befestigen, 2 x (M10 x 30, Festigkeit 8.8, DIN 933/ISO 4017).

Anschlagplatte [E] mit drei Sprossenadaptern an den drei obersten Leitersprossen befestigen.

Steigschutzseil H-8 [F] am Halter befestigen, 1 x (M12 x 70).



8. Montage des Steigschutzsystems

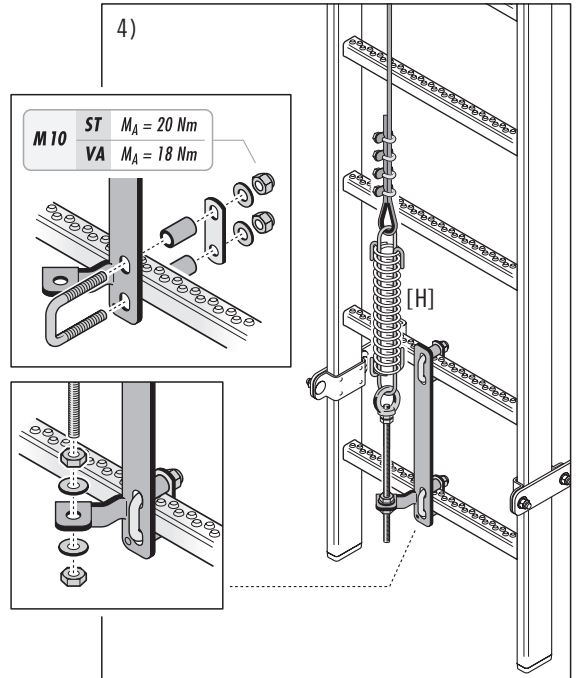
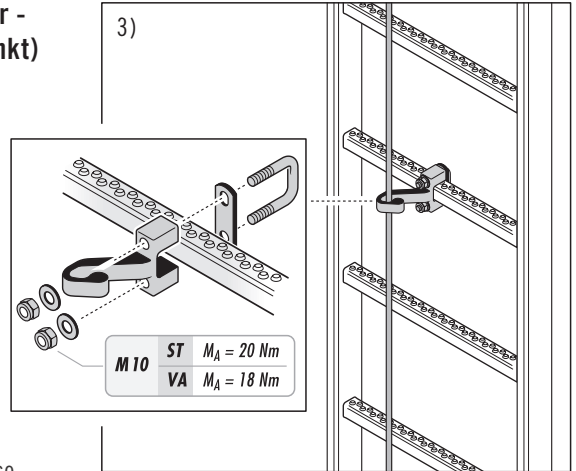
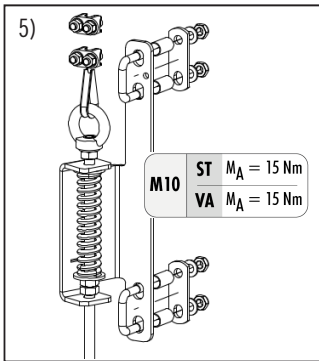
8.4 Montage an ortsfester Steigleiter - Steigleiter aus Stahl (feuerverzinkt) oder Edelstahl

Montage der Seilführung H-8

- 3) Max. Abstand zwischen den einzelnen Seilführungen = 9520 mm (jede 34. Sprosse bei einem Sprossenabstand von 280 mm).

Montage des Seilanschlags H-8 UNTEN

- 4) Seilspaneinheit [H] an Seilanschlag befestigen.
Wahlweise Befestigung an der Leitersprosse oder Montage am Boden (siehe Montage an Bauwerk, Seite 23).
- 5) Sprossenadapter mittig auf die Sprosse setzen. Bügelschraube durch Lochblech, Sprossenadapter und Winkelblech führen und verschrauben.



Montage an Bauwerk

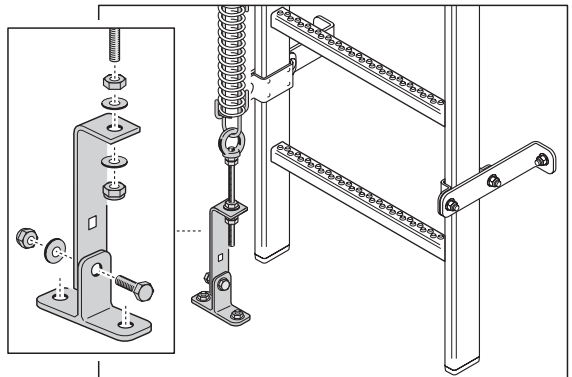
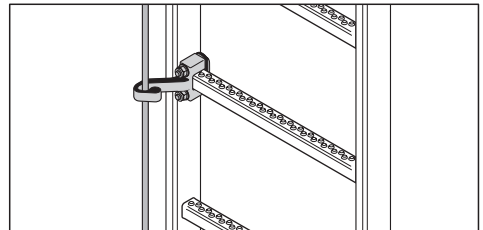
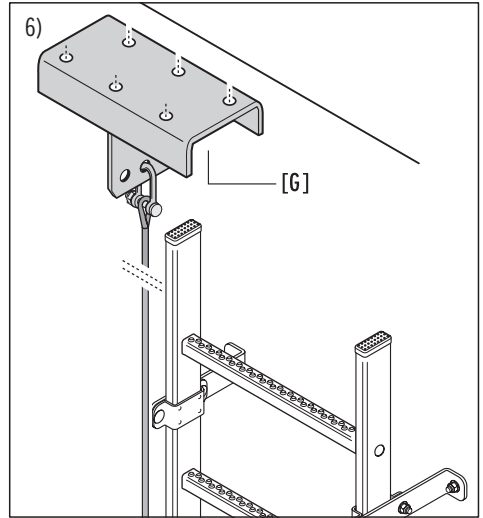
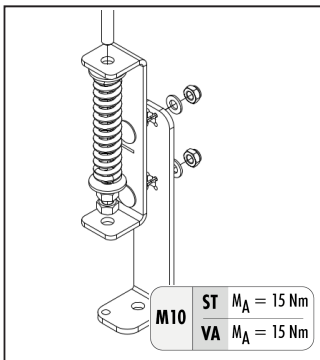
6) Montage der Bauwerkstraverse [G] (Anhängung für Steigschutzseil):

Bei Betonbauwerken sind nur bauaufsichtlich zugelassene Ankerdübel zulässig (mindestens 6 Stück M10 x 100).

Bei Stahlkonstruktionen sind Sechskantschrauben nach ISO 4017/4014, min. Festigkeitsklasse 8.8 zulässig (mindestens 6 Stück M10).

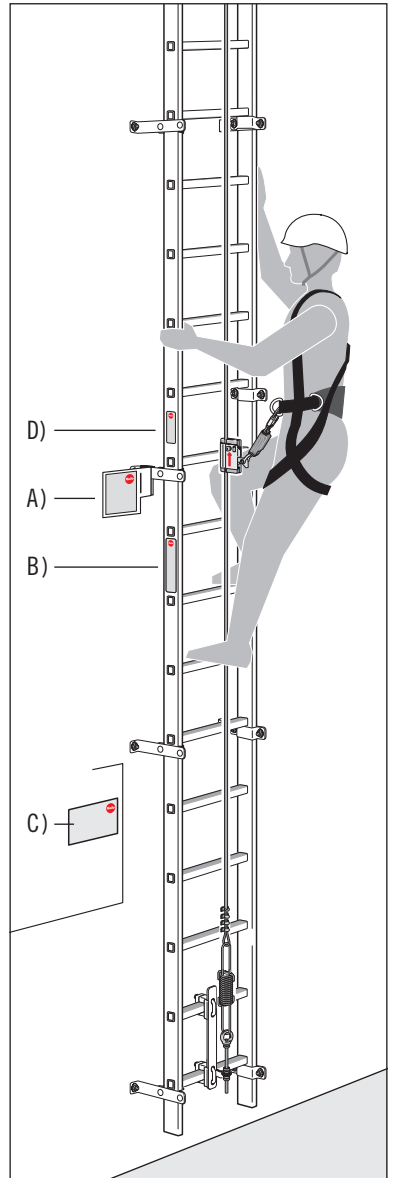
Die Verschraubung kann in Gewindelöcher oder als Durchgangverschraubung erfolgen.

Ist das Bauwerk aus anderen Materialien hergestellt, muss die Befestigungsmethode in Abstimmung mit dem Bauwerksplaner nach den Regeln der Technik definiert, ausgewählt und entsprechend ausgeführt werden.



9. Kennzeichnungen und Hinweise

- A) Typenschild zum Steigschutzsystem H-8
Sicherheitshinweise zur Benutzung des Auffangergerätes und des Steigschutzsystems.
- B) Typenschild der Steigleiter
Angaben zur Steigleiter.
- C) Leiterkennzeichnungsschild
Hinweise zur Benutzung (Überprüfung der Steigleiter H-8 mindestens einmal jährlich durch einen Sachkundigen, dokumentiert durch eine Prüfplakette).
- D) Hinweis zum Steigschutzsystem H-8
Sicherheitsabstand



A)

HAILO System H-8 Das System H-8 darf ausschließlich mit dem Auffängergerät SSL-8-R1 in Verbindung mit Aufstiegsgeräten nach EN 361 genutzt werden.

ACHTUNG! • Die Schutzwirkung des Auffängergerätes ist ab 3 m Steighöhe über Zugangsebene gegeben! (Sicherheitsabstand = 3 m)
• Zwischen zwei steigenden Personen ist ein Abstand von mindestens 6 m einzuhalten.
• Max. 3 Personen dürfen das Steigschutzsystem gleichzeitig benutzen.

HAILO H-8 System The H-8 system may only be used with the SSL-8-R1 fall arrester in conjunction with EN 361 compliant safety belts.

ATTENTION! • The safety harness provides protection from a height of 3 m above the access level (Safety distance = 3 m).
• There should always be a gap of at least 6 m between any two people on the fall arrest system.
• No more than 3 persons may use the fall arrest system at any one time.

HAILO Système H-8 Le système H-8 doit être utilisé exclusivement avec l'antichute SSL-8-R1 et avec des harnais de sécurité selon EN 361.

ATTENTION! • L'échelle protecteur de l'antichute ne fait valoir qu'à partir de 3 m de hauteur au-dessus de niveau d'accès ! (distance de sécurité = 3 m)
• Entre deux personnes utilisant l'accès une distance d'au minimum 6 m doit être respectée.
• 3 personnes au maximum peuvent utiliser en même temps le système de protection d'accès en hauteur.

Informationsbrochure beachten!
zweifach bei den Normen-entwürfen bzw. -anweisungen. Montiert Nächste Prüfung
for assembly, refer to rack as applicable. Ausweisung Next inspection
Lire attentivement le manuel d'instructions. Monte Prochaine inspection

08-2022 (DE-GB-FR) Hailo-Werk • Daimlerstraße 2 • 33708 Haiger, Germany **CE 0408**

C)

ACHTUNG! Aufstieg nur mit zum Führungsseil oder zur Führungsschiene zugelassenem Auffängergerät. Bitte nur Aufstiegsgeräte der Standards EN 361 (Europa), OSHA/ANSI (Nordamerika) oder AS/NZS 1891.1 (Australien) verwenden!

ATTENTION! Ascend only using a fall arrester suitable for the guiding cable or guide rail. Please use only safety harnesses according to EN 361 (Europe), OSHA/ANSI (North America) or AS/NZS 1891.1 (Australia).

ATTENTION! Ne montez sur l'échelle que si elle est munie d'un système antichute adapté au câble ou au rail de guidage. Veuillez utiliser exclusivement des harnais de sécurité aux normes EN 361 (Europe), OSHA/ANSI (Amérique du Nord) ou AS/NZS 1891.1 (Australie).

Zulässige Belastung
Permitted load
Weight = 150 kg
Charge max. autorisée
Poids = 150 kg

Zugung nur für im Steigschutz unterwiesene Personen.
Access only permitted for persons trained in fall protection.
Accès réservé aux personnes au courant de système antichute.

Montiert Nächste Prüfung
Assembled Next inspection
Monté Prochaine inspections

Leiter entspricht: OSHA 1926.1053
Ladder: OSHA 1910.27
complies to: ANSI 14.3 (Part 1)
L'échelle satisfait aux normes: EN ISO 14122-4:2016
AS 1657 (only ALO-72)

HAILO ZIEHGERÄT
Hailo-Werk • Daimlerstraße 2 • 33708 Haiger, Germany

D)

Hailo

System H-8 / System H-8
Sicherheitsabstand
Safety of clearance

3 m

Zugangsebene
Access level

www.hailo.de

04-2022 (DE-GB)

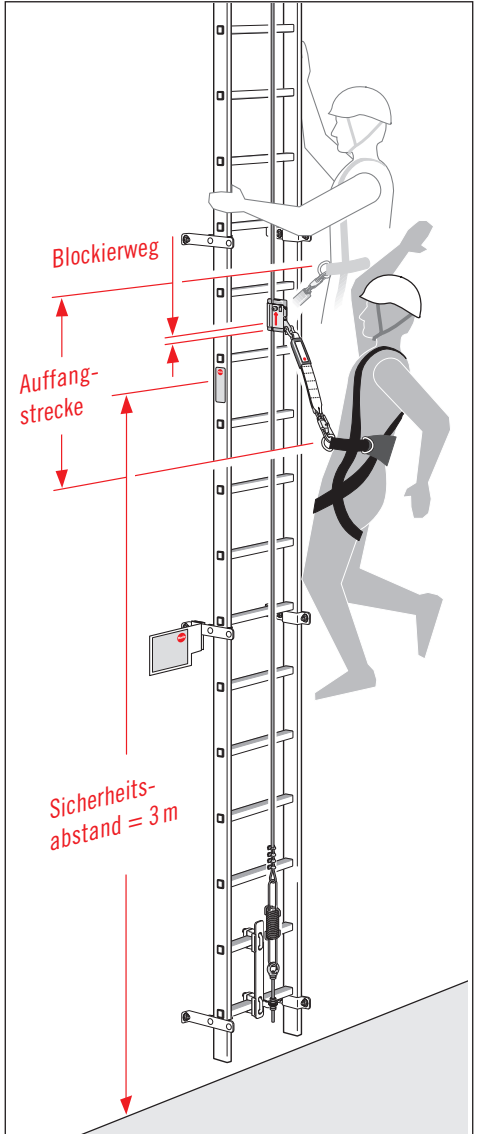


Das Steigschutzsystem H-8 muss an der Zugangsstelle zwingend mit einem Typenschild gekennzeichnet sein, aus welchem hervorgeht, welches Auffanggerät am Steigschutzsystem H-8 zu verwenden ist. Bei der Verwendung neuer Auffanggerätetypen hat der Betreiber sicherzustellen dass diese Information dem Nutzer ersichtlich ist.

- Die Schutzwirkung des Auffanggerätes SSL-8-R1 am Steigschutzsystem H-8 ist nicht gegeben, wenn sich der Benutzer im unteren Bereich der Steigereinrichtung befindet (< 3 m ab Oberkante Zugangsebene).
- Der Betreiber der Anlage muss einen entsprechenden Warnhinweis (siehe Aufkleber Sicherheitsabstand) an der baulichen Einrichtung anbringen, der den Benutzer zweifelsfrei über den Sicherheitsabstand aufklärt.

Reinigungshinweis:

Sollten Bestandteile des Steigschutzsystems – insbesondere das Steigschutzseil – verunreinigt sein, darf diese Verschmutzung ausschließlich mit Wasser und einem säurefreien Spülmittel gereinigt werden.



10. Montageprotokoll

Montagefirma (Anschrift):

Montageleiter:

.....

.....

.....

.....

.....

.....

Prüfpunkte nach der Montage

Ergebnis:

	Ja	Nein
1. Steigschutzeinrichtung:		
1.1 Position zum Einsetzen des Auffanggerätes SSL-8-R1: 700mm - 1200mm ab Zugangsebene	<input type="checkbox"/>	<input type="checkbox"/>
1.2 Seilanschlag-OBEN (Montage gem. Vorgaben Seite 12-23)	<input type="checkbox"/>	<input type="checkbox"/>
1.3 Seilanhängung (Steigschutzseil, Schraube, Scheiben und Sicherungsmutter ordnungsgemäß montiert)	<input type="checkbox"/>	<input type="checkbox"/>
1.4 Seilanschlag-UNTEN (Montage gem. Vorgaben Seite 12-23)	<input type="checkbox"/>	<input type="checkbox"/>
1.5 Steigschutzseil mit Feder gespannt (Vorspannweg 140 mm gem. Vorgaben auf Seite 12)	<input type="checkbox"/>	<input type="checkbox"/>
1.6 Seilführungen montiert (Abstand \leq 9520 mm, gem. Vorgaben Seite 12-23) (Anzahl: _____ Stück)	<input type="checkbox"/>	<input type="checkbox"/>
1.7 Probegang mit dem Auffanggerät SSL-8-R1 ohne Probleme durchgeführt	<input type="checkbox"/>	<input type="checkbox"/>
2. Kennzeichnung: (siehe Kapitel 9. Kennzeichnungen und Hinweise)		
2.1 Leiterkennzeichnungsschild	<input type="checkbox"/>	<input type="checkbox"/>
2.2 Hinweisschild „Sicherheitsabstand 3 m“	<input type="checkbox"/>	<input type="checkbox"/>
2.3 Prüfplakette angebracht	<input type="checkbox"/>	<input type="checkbox"/>

11. Prüfungsanweisung

- Der Montageleiter ist verantwortlich für die ordnungsgemäße Montage der Steigeinrichtung und des Steigschutzsystems H-8.
- Die folgende Prüfliste ist vom Montageleiter vollständig, in unauslöschbarer und deutlicher Schrift auszufüllen.
- Diese Prüfliste ist Bestandteil der Montage und auf Verlangen dem Hersteller oder einer Prüfinstitution vorzulegen.

Bemerkungen:

.....

.....

.....

.....

.....

.....

.....

Ort, Datum Unterschrift des Montageleiters



Die jeweiligen nationalen gültigen Betriebs- und Prüfungsvorschriften sind zu beachten.

- Steigschutzsysteme sind auf ihren ordnungsgemäßen Zustand und ihre Funktionsfähigkeit mindestens einmal pro Jahr, durch einen Sachkundigen/eine befähigte Person, zu überprüfen.
- Für alle Bestandteile, für jedes Teilsystem oder System ist eine Dokumentation erforderlich.
- Zusätzlich gilt, dass eine regelmäßige Überprüfung in Abhängigkeit zu den jeweils vorhandenen Umweltbedingungen erfolgen muss. Daraus können sich dann entsprechend kürzere Prüfintervalle ergeben.
- Tritt ein Absturzfall ein, so ist das Steigschutzsystem H-8 unverzüglich durch einen Sachkundigen/eine befähigte Person zu überprüfen.
- Für die fristgerechte Einhaltung der Prüf- und Wartungstermine ist der Anlagenbetreiber verantwortlich.



Eine regelmäßige Überprüfung der Ausrüstung ist zwingend erforderlich.
Die Sicherheit des Benutzers ist von der Wirksamkeit und der Haltbarkeit der Ausrüstung abhängig.

12. Prüfplan

Prüfplan zu wiederkehrenden Prüfungen des Steigschutzsystems H-8

Die jährlichen wiederkehrenden Prüfungen sind von der sachkundigen/befähigten Person in den nachstehenden Tabellen zu dokumentieren.

Ergebnis:

Bei Eintritt eines Schadenfalles ist diese Dokumentation lückenlos nachzuweisen. Dem Hersteller muss jederzeit Einsicht gewährt werden.

1. Steigeinrichtung: *

1.1 Steigleiter	<i>Technischer Zustand (Abnutzung, Korrosion), Einbeulungen, Knicke, Risse, Brüche</i>
1.2 Leiterverbinder	<i>Technischer Zustand</i>
1.3 Leiterhalter	<i>Technischer Zustand</i>
1.4 Abhängestreben (falls vorhanden)	<i>Technischer Zustand</i>
1.5 Ruhe-Klapppodeste (Anzahl:___ Stück)	<i>Funktion</i>
1.6 Schraubenverbindungen	<i>Technischer Zustand; Vorspannkraft, Anzugsmoment</i>
1.7 Übersteigeinrichtung (falls vorhanden)	<i>Technischer Zustand</i>

2. Verankerung der Steigeinrichtung:

2.1 An Stahl-Gewindebuchsen	<i>Technischer Zustand; Vorspannkraft, Anzugsmoment</i>
2.2 Auf Betonuntergrund	<i>Zustand des Betonuntergrundes</i>
2.3 Auf anderen Materialien	<i>Baulicher Zustand</i>

3. Steigschutzeinrichtung:

3.1 Seilanschlag-UNTEN	<i>Technischer Zustand</i>
3.2 Seilspannung	<i>Gem. Vorgaben</i>
3.3 Seilführungen (Anzahl:___ Stück)	<i>Technischer Zustand, Funktion</i>
3.4 Seilanschlag-OBEN	<i>Technischer Zustand</i>
3.5 Seilanhängung	<i>Zustand von Schraube, Scheibe, Sicherungsmutter</i>
3.6 Steigschutzseil	<i>Korrosion, Knicke, Schlaufen, Drahtbrüche **</i>
3.7 Seilkausche + Presshülse	<i>Technischer Zustand</i>

4. Kennzeichnung:

4.1 Originalkennzeichnungen	<i>Lesbarkeit, alle Kennzeichnungen vorhanden?</i>
4.2 Funktionsprobe	<i>Benutzung mit Auffanggerät</i>
4.3 Dokumentation	<i>Prüfung dokumentiert?</i>

* = Wenn keine Steigleiter vorhanden ist, nur Prüfpunkte zu 3. und 4. kontrollieren.



** = Sind auf einer Länge von 250 mm mehr als 3 Stück Einzeldrähte gebrochen, muss das Seil ausgetauscht werden.

1. Prüfung		2. Prüfung		3. Prüfung		4. Prüfung		5. Prüfung		6. Prüfung		7. Prüfung	
/		/		/		/		/		/		/	
Datum (Monat/Jahr)		Datum (Monat/Jahr)		Datum (Monat/Jahr)		Datum (Monat/Jahr)		Datum (Monat/Jahr)		Datum (Monat/Jahr)		Datum (Monat/Jahr)	
OK	nicht OK	OK	nicht OK	OK	nicht OK	OK	nicht OK	OK	nicht OK	OK	nicht OK	OK	nicht OK
<input type="checkbox"/>	<input type="checkbox"/>	<input type="checkbox"/>	<input type="checkbox"/>	<input type="checkbox"/>	<input type="checkbox"/>	<input type="checkbox"/>	<input type="checkbox"/>	<input type="checkbox"/>	<input type="checkbox"/>	<input type="checkbox"/>	<input type="checkbox"/>	<input type="checkbox"/>	<input type="checkbox"/>
<input type="checkbox"/>	<input type="checkbox"/>	<input type="checkbox"/>	<input type="checkbox"/>	<input type="checkbox"/>	<input type="checkbox"/>	<input type="checkbox"/>	<input type="checkbox"/>	<input type="checkbox"/>	<input type="checkbox"/>	<input type="checkbox"/>	<input type="checkbox"/>	<input type="checkbox"/>	<input type="checkbox"/>
<input type="checkbox"/>	<input type="checkbox"/>	<input type="checkbox"/>	<input type="checkbox"/>	<input type="checkbox"/>	<input type="checkbox"/>	<input type="checkbox"/>	<input type="checkbox"/>	<input type="checkbox"/>	<input type="checkbox"/>	<input type="checkbox"/>	<input type="checkbox"/>	<input type="checkbox"/>	<input type="checkbox"/>
<input type="checkbox"/>	<input type="checkbox"/>	<input type="checkbox"/>	<input type="checkbox"/>	<input type="checkbox"/>	<input type="checkbox"/>	<input type="checkbox"/>	<input type="checkbox"/>	<input type="checkbox"/>	<input type="checkbox"/>	<input type="checkbox"/>	<input type="checkbox"/>	<input type="checkbox"/>	<input type="checkbox"/>
<input type="checkbox"/>	<input type="checkbox"/>	<input type="checkbox"/>	<input type="checkbox"/>	<input type="checkbox"/>	<input type="checkbox"/>	<input type="checkbox"/>	<input type="checkbox"/>	<input type="checkbox"/>	<input type="checkbox"/>	<input type="checkbox"/>	<input type="checkbox"/>	<input type="checkbox"/>	<input type="checkbox"/>
<input type="checkbox"/>	<input type="checkbox"/>	<input type="checkbox"/>	<input type="checkbox"/>	<input type="checkbox"/>	<input type="checkbox"/>	<input type="checkbox"/>	<input type="checkbox"/>	<input type="checkbox"/>	<input type="checkbox"/>	<input type="checkbox"/>	<input type="checkbox"/>	<input type="checkbox"/>	<input type="checkbox"/>
<input type="checkbox"/>	<input type="checkbox"/>	<input type="checkbox"/>	<input type="checkbox"/>	<input type="checkbox"/>	<input type="checkbox"/>	<input type="checkbox"/>	<input type="checkbox"/>	<input type="checkbox"/>	<input type="checkbox"/>	<input type="checkbox"/>	<input type="checkbox"/>	<input type="checkbox"/>	<input type="checkbox"/>
<input type="checkbox"/>	<input type="checkbox"/>	<input type="checkbox"/>	<input type="checkbox"/>	<input type="checkbox"/>	<input type="checkbox"/>	<input type="checkbox"/>	<input type="checkbox"/>	<input type="checkbox"/>	<input type="checkbox"/>	<input type="checkbox"/>	<input type="checkbox"/>	<input type="checkbox"/>	<input type="checkbox"/>
<input type="checkbox"/>	<input type="checkbox"/>	<input type="checkbox"/>	<input type="checkbox"/>	<input type="checkbox"/>	<input type="checkbox"/>	<input type="checkbox"/>	<input type="checkbox"/>	<input type="checkbox"/>	<input type="checkbox"/>	<input type="checkbox"/>	<input type="checkbox"/>	<input type="checkbox"/>	<input type="checkbox"/>
<input type="checkbox"/>	<input type="checkbox"/>	<input type="checkbox"/>	<input type="checkbox"/>	<input type="checkbox"/>	<input type="checkbox"/>	<input type="checkbox"/>	<input type="checkbox"/>	<input type="checkbox"/>	<input type="checkbox"/>	<input type="checkbox"/>	<input type="checkbox"/>	<input type="checkbox"/>	<input type="checkbox"/>
<input type="checkbox"/>	<input type="checkbox"/>	<input type="checkbox"/>	<input type="checkbox"/>	<input type="checkbox"/>	<input type="checkbox"/>	<input type="checkbox"/>	<input type="checkbox"/>	<input type="checkbox"/>	<input type="checkbox"/>	<input type="checkbox"/>	<input type="checkbox"/>	<input type="checkbox"/>	<input type="checkbox"/>
<input type="checkbox"/>	<input type="checkbox"/>	<input type="checkbox"/>	<input type="checkbox"/>	<input type="checkbox"/>	<input type="checkbox"/>	<input type="checkbox"/>	<input type="checkbox"/>	<input type="checkbox"/>	<input type="checkbox"/>	<input type="checkbox"/>	<input type="checkbox"/>	<input type="checkbox"/>	<input type="checkbox"/>
<input type="checkbox"/> JA	<input type="checkbox"/> NEIN	<input type="checkbox"/> JA	<input type="checkbox"/> NEIN	<input type="checkbox"/> JA	<input type="checkbox"/> NEIN	<input type="checkbox"/> JA	<input type="checkbox"/> NEIN	<input type="checkbox"/> JA	<input type="checkbox"/> NEIN	<input type="checkbox"/> JA	<input type="checkbox"/> NEIN	<input type="checkbox"/> JA	<input type="checkbox"/> NEIN
<input type="checkbox"/>	<input type="checkbox"/>	<input type="checkbox"/>	<input type="checkbox"/>	<input type="checkbox"/>	<input type="checkbox"/>	<input type="checkbox"/>	<input type="checkbox"/>	<input type="checkbox"/>	<input type="checkbox"/>	<input type="checkbox"/>	<input type="checkbox"/>	<input type="checkbox"/>	<input type="checkbox"/>
<input type="checkbox"/> JA	<input type="checkbox"/> NEIN	<input type="checkbox"/> JA	<input type="checkbox"/> NEIN	<input type="checkbox"/> JA	<input type="checkbox"/> NEIN	<input type="checkbox"/> JA	<input type="checkbox"/> NEIN	<input type="checkbox"/> JA	<input type="checkbox"/> NEIN	<input type="checkbox"/> JA	<input type="checkbox"/> NEIN	<input type="checkbox"/> JA	<input type="checkbox"/> NEIN

(diese Doppelseite als Kopiervorlage für weitere Eintragungen verwenden)

13. Dokumentation der Prüfung

Dokumentation zum Ablauf der regelmäßigen Überprüfungen und/oder Instandsetzungen.

<p><i>Produktbezeichnung / Modell / Handelsname</i></p> <p><i>Identifizierungsmerkmal</i></p> <p><i>Chargennummer / Seriennummer</i></p>	<p><i>Hersteller / Lieferant</i></p> <p>Hailo-Werk, Rudolf Loh GmbH & Co. KG Daimlerstraße 2, 35708 Haiger, Germany</p> <p> +49 (0) 2773 82-0  +49 (0) 2773 82-1561 info@hailo-professional.de www.hailo-professional.de</p>
--	--

Datum	Grund der Bearbeitung: a) Regelmäßige Überprüfung b) Instandsetzung Prüfergebnis der wiederkehrenden Prüfungen	

Herstellungsjahr / Ablaufdatum

Inbetriebnahmedatum / Datum der ersten Benutzung

Kaufdatum

weitere Angaben

Ausgeführte Instandsetzungen

Name und Unterschrift der sachkundigen/befähigten Person

Datum der nächsten regelmäßigen Überprüfung

