

Schiebebeschläge für Edelstahl-Leitern Rechteckholm 40 x 20 mm

Sliding fittings for stainless steel rectangular rail 40 x 20 mm

DE

Ausführung:

Material: 1.4571/ASTM 316 ti
Schiebebeschlagteil-Set

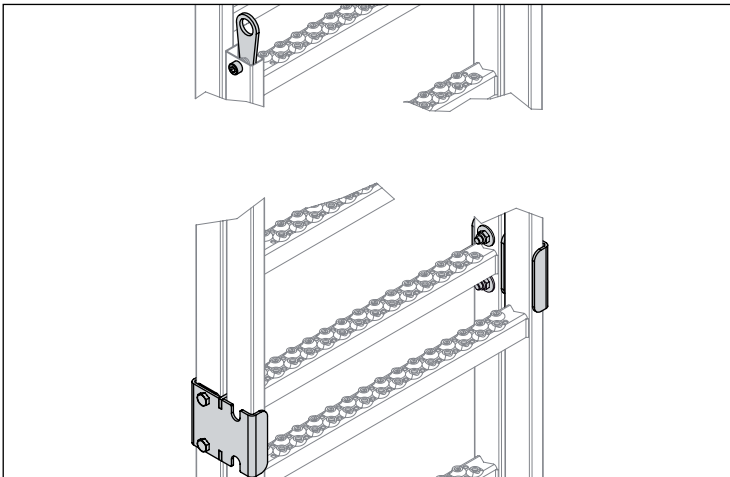
Kette oder Seil zur Bedienung von oben auf Anfrage, Länge angeben!

Chain or rope for operation from above on request, please indicate length.

GB

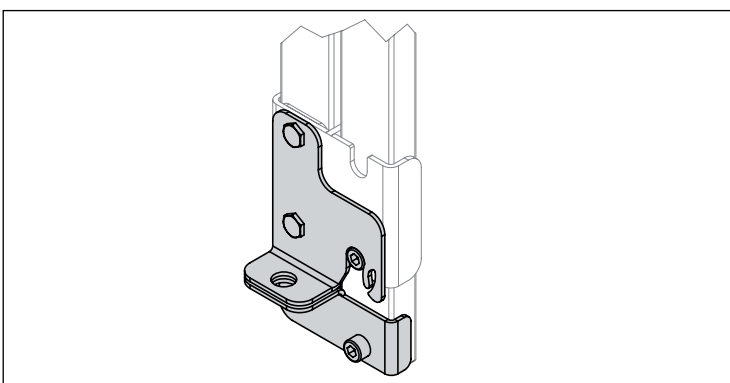
Design:

Material: 1.4571/ASTM 316 ti
Set of parts for sliding fittings



Schiebebeschlagteil-Set
Set of parts for sliding fittings

Artikel-Nr. Item no.	Material Material	Für Leiternholm For ladder rail			
9635502	1.4571/ASTM 316 ti	40 x 20 mm	Satz · set	2,8	4007126 ... 040077



Erweiterung um Rastfunktion und Schlosclasche zur zusätzlichen Montage
Additional part fits to connector to provide locking function and eyelet for padlock

Artikel-Nr. Item no.	Material Material			
969772	1.4571/ASTM 316ti	Satz · set	0,5	4007126 ... 040084

1014629	Kunststoff · plastic	Meter · meters	0,1	040091
1022559	Edelstahl · stainless steel	Meter · meters	0,3	040107
1022569	Edelstahl · stainless steel	Stück · piece	0,1	040114

Zugseil Ø 12 mm · Haul rope Ø 12 mm
Edelstahlkette · Stainless steel chain
Edelstahl-Schäkel · Stainless steel shackle