



## HAILO AS Tandem 15/15/KS hellgrau

**3666801**

GTIN: 4007126366788

Für Schränke ab 400 mm Breite mit Drehtür



SWING



2 EIMER

**30 L**

GESAMT

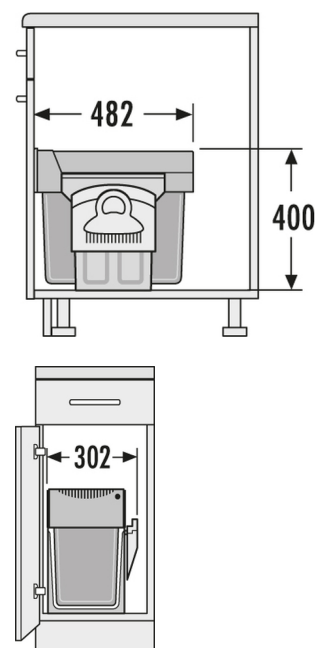
Passend für Schrankbreiten (cm)  
40, 45, 50, 60, 80, 90

### Produktinformationen

- mit integriertem Kehr-Set

### Technische Daten

Einbauvariante Swing	✓
Schrankbreite min. (cm)	40
Schrankbreite max. (cm)	90
Passend für Schrankbreiten (cm)	40, 45, 50, 60, 80, 90
Schranktiefe min. (nutzbar) (mm)	482
Bodenmontage	✓
Auszugsschienen	Vollauszug
Produktmaße (BxTxH) (mm)	302 x 482 x 400
Verpackungsmaße (BxTxH) (mm)	260 x 504 x 420
Anzahl Inneneimer	2
Volumen (l)	2 x 15
Gesamtvolumen (l)	30
Farbe Metallteile	silberfarben
Farbe Kunststoffteile	hellgrau





Gewicht mit Verpackung (kg)	7,8
-----------------------------	-----

---