



## Hailo AS Euro Cargo S 450 19/19

**3610471**

GTIN: 4007126361776

Für Schränke mit 450 mm Breite mit  
Frontauszug



SLIDE



2 EIMER

**38 L**

GESAMT

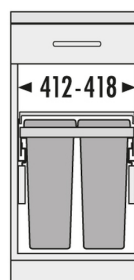
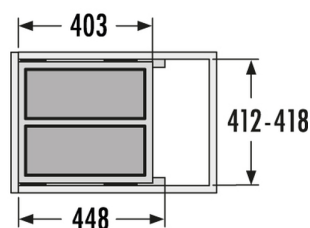
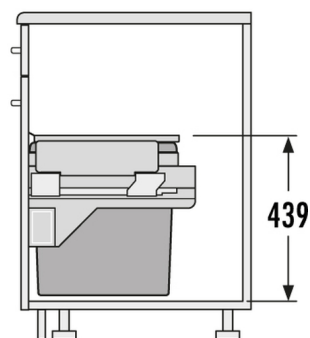
Passend für Schrankbreiten (cm)

45

### Produktinformationen

#### Technische Daten

|                                  |                                                                               |
|----------------------------------|-------------------------------------------------------------------------------|
| Einbauvariante Slide             | ✓                                                                             |
| Schrankbreite min. (cm)          | 45                                                                            |
| Schrankbreite max. (cm)          | 45                                                                            |
| Passend für Schrankbreiten (cm)  | 45                                                                            |
| Schranktiefe min. (nutzbar) (mm) | 450                                                                           |
| Seitenwandmontage                | ✓                                                                             |
| Auszugsschienen                  | abgedeckter, gedämpfter<br>Selbsteinzug mit<br>synchronisiertem<br>Überauszug |
| Seitenwandstärke (mm)            | 16 - 19 (selbstjustierend)                                                    |
| Produktmaße (BxTxH) (mm)         | 412 - 418 x 403 x 439                                                         |
| Verpackungsmaße (BxTxH) (mm)     | 510 x 260 x 420                                                               |
| Systemtiefe (mm)                 | 448                                                                           |
| Anzahl Inneneimer                | 2                                                                             |
| Deckel                           | Metallsystemdeckel                                                            |
| Volumen (l)                      | 2 x 19                                                                        |
| Gesamtvolumen (l)                | 38                                                                            |



# PRODUKTDATENBLATT

---

|                   |              |
|-------------------|--------------|
| Farbe Metallteile | silberfarben |
|-------------------|--------------|

|                             |      |
|-----------------------------|------|
| Gewicht mit Verpackung (kg) | 10,8 |
|-----------------------------|------|