



HAILO AS XXL 450 18/D/12/P/U

3630451

GTIN: 4007126304506

Einsatz für Schränke mit 450 mm Breite mit Frontauszug



INSET



2 EIMER

30 L

GESAMT

Passend für Schrankbreiten (cm)

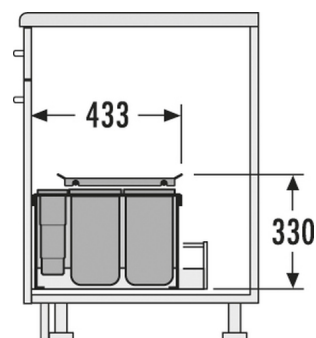
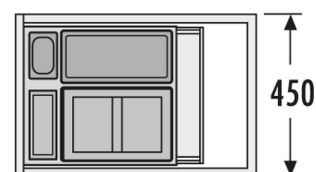
45

Produktinformationen

- mit Utensiliendepot & Putzmittelkorb
- Nicht für Blum Legra Box F

Technische Daten

Einbauvariante Inset	✓
Schrankbreite min. (cm)	45
Schrankbreite max. (cm)	45
Passend für Schrankbreiten (cm)	45
Schubkasten Nenntiefe (mm) ≥	500
Schubkastenmontage	✓
Seitenwandstärke (mm)	16 - 19 mm
Produktmaße (TxH) (mm)	433 x 330
Verpackungsmaße (BxTxH) (mm)	425 x 315 x 455
Anzahl Inneneimer	2
Deckel	Metallsystemdeckel + 1 x Behälterdeckel 18 l
Volumen (l)	1 x 18 + 1 x 12
Gesamtvolumen (l)	30





Farbe Metallteile	silberfarben
Farbe Kunststoffteile	grau
Gewicht mit Verpackung (kg)	8,1