



HAILO AS XXL 900 18/D/18/D/12/12/P/P/U/U

3630901

GTIN: 4007126363091

Einsatz für Schränke ab 900 mm Breite mit Frontauszug



INSET



4 EIMER

60 L

GESAMT

Passend für Schrankbreiten (cm)

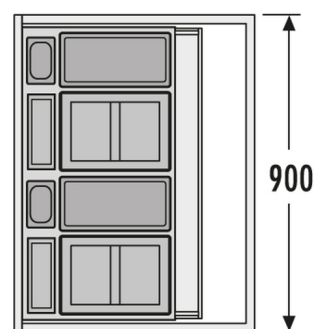
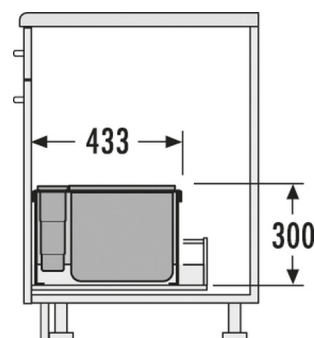
90

Produktinformationen

- Putzmittelkorb: 2 x 4,1 l, grau
- Utensiliendepot: 2 x 0,7 l, grau

Technische Daten

| | |
|---------------------------------|-------------------------|
| Einbauvariante Inset | ✓ |
| Schrankbreite min. (cm) | 90 |
| Schrankbreite max. (cm) | 90 |
| Passend für Schrankbreiten (cm) | 90 |
| Schubkasten Nenntiefe (mm) ≥ | 500 |
| Schubkastenmontage | ✓ |
| Seitenwandstärke (mm) | 16 - 19 mm |
| Produktmaße (TxH) (mm) | 433 x 300 |
| Verpackungsmaße (BxTxH) (mm) | 860 x 275 x 455 |
| Anzahl Inneneimer | 4 |
| Deckel | 2 x Behälterdeckel 18 l |
| Volumen (l) | 2 x 18 + 2 x 12 |
| Gesamtvolumen (l) | 60 |
| Farbe Metallteile | silberfarben |





| | |
|-----------------------|------|
| Farbe Kunststoffteile | grau |
|-----------------------|------|

| | |
|-----------------------------|------|
| Gewicht mit Verpackung (kg) | 10,2 |
|-----------------------------|------|