



## HAILO AS Uno 18 weiß

**3418001**

GTIN: 4007126341808

Für Schränke ab 450 mm Breite mit Drehtür



SWING



1 EIMER

**18 L**

GESAMT

Passend für Schrankbreiten (cm)

45, 50, 60

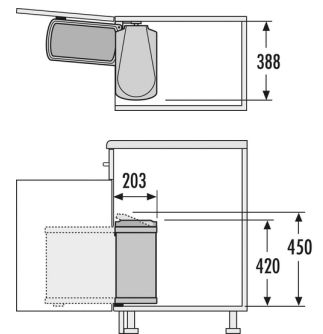


### Produktinformationen

- Kann links- wie rechtsseitig montiert werden

### Technische Daten

Einbauvariante Swing	✓
Schrankbreite min. (cm)	45
Schrankbreite max. (cm)	60
Passend für Schrankbreiten (cm)	45, 50, 60
Schranktiefe min. (nutzbar) (mm)	199
Seitenwandmontage	✓
Produktmaße (BxTxH) (mm)	388 x 203 x 420
Verpackungsmaße (BxTxH) (mm)	395 x 206 x 405
Anzahl Inneneimer	1
Deckel	Automatischer Dreh-Kipp-Deckel
Gesamtvolumen (l)	18
Farbe Metallteile	weiß
Farbe Kunststoffteile	weiß





Gewicht mit Verpackung (kg)	3,1
-----------------------------	-----

---