



## HAILO AS Uno 18 Edelstahl/weiß

**3418901**

GTIN: 4007126341891

Für Schränke ab 450 mm Breite mit Drehtür



SWING



1 EIMER

**18 L**

GESAMT

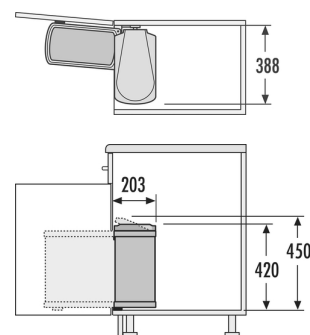
Passend für Schrankbreiten (cm)  
45, 50, 60

### Produktinformationen

- Kann links- wie rechtsseitig montiert werden

### Technische Daten

Einbauvariante Swing	✓
Schrankbreite min. (cm)	45
Schrankbreite max. (cm)	60
Passend für Schrankbreiten (cm)	45, 50, 60
Schranktiefe min. (nutzbar) (mm)	199
Seitenwandmontage	✓
Produktmaße (BxTxH) (mm)	388 x 203 x 420
Verpackungsmaße (BxTxH) (mm)	395 x 206 x 405
Anzahl Inneneimer	1
Deckel	Automatischer Dreh-Kipp-Deckel
Gesamtvolumen (l)	18
Farbe Metallteile	Edelstahl
Farbe Kunststoffteile	weiß





Gewicht mit Verpackung (kg)	3,1
-----------------------------	-----

---