



HAILO AS Duo 8/8 Edelstahl/schwarz

3416101

GTIN: 4007126341617

Für Schränke ab 450 mm Breite mit Drehtür



SWING



2 EIMER

16 L

GESAMT

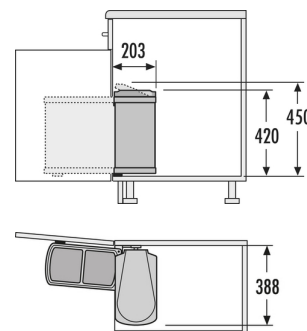
Passend für Schrankbreiten (cm)
45, 50, 60

Produktinformationen

- Kann links- wie rechtsseitig montiert werden

Technische Daten

Einbauvariante Swing	✓
Schrankbreite min. (cm)	45
Schrankbreite max. (cm)	60
Passend für Schrankbreiten (cm)	45, 50, 60
Schranktiefe min. (nutzbar) (mm)	199
Seitenwandmontage	✓
Produktmaße (BxTxH) (mm)	388 x 203 x 420
Verpackungsmaße (BxTxH) (mm)	395 x 206 x 405
Anzahl Inneneimer	2
Deckel	Automatischer Dreh-Kipp-Deckel
Volumen (l)	2 x 8
Gesamtvolumen (l)	16
Farbe Metallteile	Edelstahl





Farbe Kunststoffteile	schwarz
-----------------------	---------

Gewicht mit Verpackung (kg)	4,2
-----------------------------	-----