



HAILO AS Mono 15 Edelstahl/schwarz

3515031

GTIN: 4007126251503

Für Schränke ab 400 mm Breite mit Drehtür



SWING



1 EIMER

15 L

GESAMT

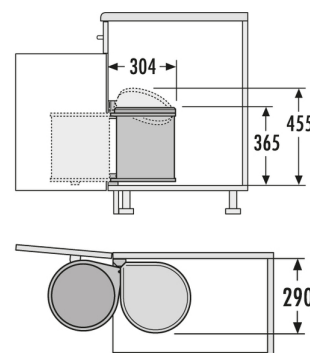
Passend für Schrankbreiten (cm)
40, 45, 50, 60, 80, 90

Produktinformationen

- Kann links- wie rechtsseitig montiert werden

Technische Daten

Einbauvariante Swing	✓
Schrankbreite min. (cm)	40
Schrankbreite max. (cm)	90
Passend für Schrankbreiten (cm)	40, 45, 50, 60, 80, 90
Schranktiefe min. (nutzbar) (mm)	304
Seitenwandmontage	✓
Produktmaße (BxTxH) (mm)	290 x 304 x 365
Verpackungsmaße (BxTxH) (mm)	298 x 298 x 363
Anzahl Inneneimer	1
Deckel	Federloser, automatischer Dreh-Kipp-Deckel
Gesamtvolumen (l)	15
Farbe Metallteile	Edelstahl
Farbe Kunststoffteile	schwarz





Gewicht mit Verpackung (kg)	2,05
-----------------------------	------
