



## Hailo AS Big Box 15 silber/schwarz

**3715211**

GTIN: 4007126371607

Für Schränke ab 400 mm Breite mit Drehtür.



SWING



1 EIMER

**15 L**

GESAMT

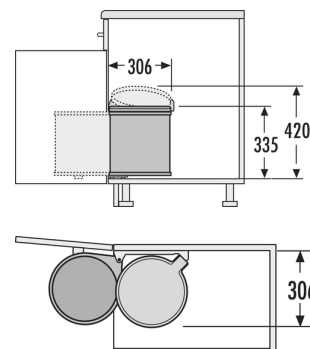
Passend für Schrankbreiten (cm)  
40, 45, 50, 60, 80, 90

### Produktinformationen

- Achtung: nicht geeignet für gedämpfte Scharniere.
- Kann links- wie rechtsseitig montiert werden

### Technische Daten

Einbauvariante Swing	✓
Schrankbreite min. (cm)	40
Schrankbreite max. (cm)	90
Passend für Schrankbreiten (cm)	40, 45, 50, 60, 80, 90
Schranktiefe min. (nutzbar) (mm)	306
Seitenwandmontage	✓
Produktmaße (BxTxH) (mm)	306 x 306 x 335
Verpackungsmaße (BxTxH) (mm)	298 x 298 x 363
Anzahl Inneneimer	1
Deckel	Automatischer Feder-Hubdeckel
Gesamtvolumen (l)	15
Farbe Metallteile	silber
Farbe Kunststoffteile	schwarz



# PRODUKTDATENBLATT

---

Gewicht mit Verpackung (kg)	2,5
-----------------------------	-----

---