



HAILO AS Big Box 15 Edelstahl/braun

3715101

GTIN: 4007126371515

Für Schränke ab 400 mm Breite mit Drehtür.



SWING



1 EIMER

15 L

GESAMT

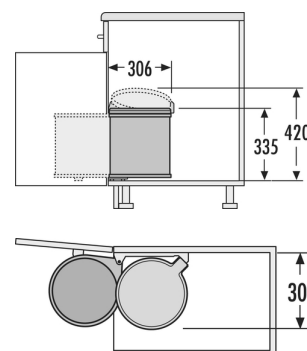
Passend für Schrankbreiten (cm)
40, 45, 50, 60, 80, 90

Produktinformationen

- ACHTUNG: nicht geeignet für gedämpfte Scharniere.
- Kann links- wie rechtsseitig montiert werden

Technische Daten

Einbauvariante Swing	✓
Schrankbreite min. (cm)	40
Schrankbreite max. (cm)	90
Passend für Schrankbreiten (cm)	40, 45, 50, 60, 80, 90
Schranktiefe min. (nutzbar) (mm)	306
Seitenwandmontage	✓
Produktmaße (BxTxH) (mm)	306 x 306 x 335
Verpackungsmaße (BxTxH) (mm)	298 x 298 x 363
Anzahl Inneneimer	1
Deckel	Automatischer Feder-Hubdeckel
Gesamtvolumen (l)	15
Farbe Metallteile	Edelstahl
Farbe Kunststoffteile	braun





Gewicht mit Verpackung (kg)	2,5
-----------------------------	-----
