



## Hailo AS Big Box 20 Edelstahl/braun

**3720101**

GTIN: 4007126372017

Für Schränke ab 400 mm Breite mit Drehtür.



SWING



1 EIMER

**20 L**

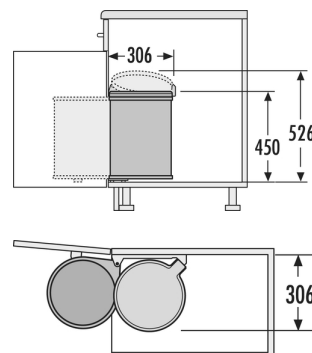
GESAMT

Passend für Schrankbreiten (cm)

40, 45, 50, 60, 80, 90

### Produktinformationen

- ACHTUNG: nicht geeignet für gedämpfte Scharniere.
- Kann links- wie rechtsseitig montiert werden



### Technische Daten

Einbauvariante Swing	✓
Schrankbreite min. (cm)	40
Schrankbreite max. (cm)	90
Passend für Schrankbreiten (cm)	40, 45, 50, 60, 80, 90
Schranktiefe min. (nutzbar) (mm)	306
Seitenwandmontage	✓
Produktmaße (BxTxH) (mm)	306 x 306 x 450
Verpackungsmaße (BxTxH) (mm)	295 x 295 x 431
Anzahl Inneneimer	1
Deckel	Automatischer Feder-Hubdeckel
Gesamtvolumen (l)	20
Farbe Metallteile	Edelstahl
Farbe Kunststoffteile	braun

# PRODUKTDATENBLATT

---

Gewicht mit Verpackung (kg)	2,8
-----------------------------	-----

---