



HAILO Pantry Box

3960601

GTIN: 4007126396044

Einsatz für Schränke mit 600 mm Breite und Frontauszug

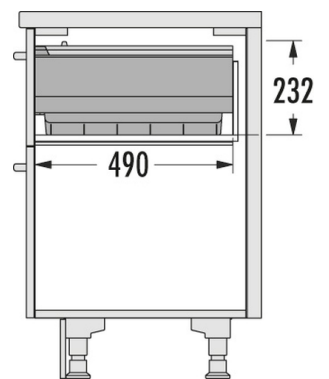
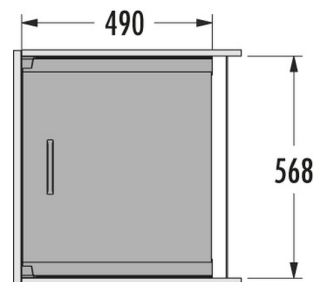


Passend für Schrankbreiten (cm)
60

Produktinformationen

- eine formstabile, auswischbare Kunststoffbox ist die Basis der Pantry Box
- eingelegter Kunststoffboden mit Abtropf- und Lüftungsschlitzen
- durch einen gehärteten Glas-Schiebedeckel sind die Lebensmittel hygienisch abgedeckt und dennoch sichtbar
- inklusive Holzrost für Backwaren und Kunststoffrost für Gemüse
- inklusive Tragebox
- passend auf alle 60er Zargen und Schubkästen der Hersteller Blum/Grass/Hettich - Nenntiefe 500 mm

Lagerungstipps für die Pantry Box finden Sie im Download Bereich auf dieser Seite.



Technische Daten

Einbauvariante Inset	✓
Schrankbreite min. (cm)	60
Schrankbreite max. (cm)	60
Passend für Schrankbreiten (cm)	60
Schubkasten Nenntiefe (mm) ≥	500



Produktmaße (TxH) (mm)	490 x 232
Verpackungsmaße (BxTxH) (mm)	730 x 600 x 330
Schubkastenmontage	✓
Seitenwandstärke (mm)	16
Deckel	gehärteter Glas-Schiebedeckel
Farbe Kunststoffteile	weiß, dunkelgrau
Gewicht mit Verpackung (kg)	9,6