

Wandmontage met huls

9699181

GTIN: 4007126046031

Conform EN 14396 moeten instaphulpmiddelen (vasthoudvoorzieningen) in schachten worden gemonteerd. Uitschuifhoogte minimaal 1 m boven bovenkant opstap. De schacht moet een minimale diepte van 1,60 m hebben, omdat het instaphulpmiddel anders niet helemaal kan zakken!

materiaal
roestvrij staal 1.4301 / AISI 304

vierkante geleidehuls
44x44mm



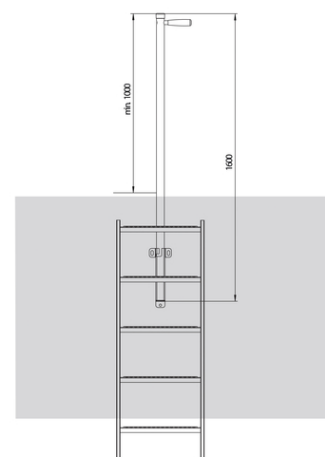
Productinformatie

- verzinkbaar, bestaande uit geleidingshuls en vasthoudstang met greep
- coulissegeleiding aan de huls voor eenvoudig vastklikken van de vasthoudstang

Technische gegevens

inklapbaar	✓
voor montage aan de schachtwand	✓
materiaal	roestvrij staal 1.4301 / AISI 304
vierkante geleidehuls	44x44mm





PRODUCTGEGEVENSBLAD

