

Schachtleiter LW400mm

9636071

GTIN: 4007126033161

Geprüft nach den aktuell gültigen europäischen Richtlinien

Material

Edelstahl 1.4301 / AISI 304

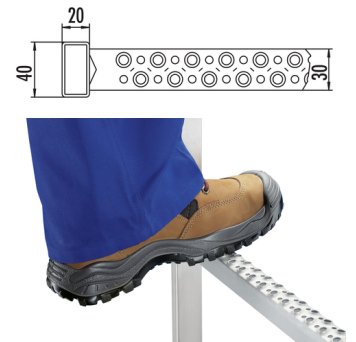
Länge in m | Sprossenanzahl

1,96 m | 7 Sprossen



Produktinformationen

- Hailo Schachtleitern sind korrosionsbeständig, haben handfreundliche Holmprofile sowie rutsch- und trittsichere Sprossen.
- Wandhalter: Mindestens alle 1,96 m 1 Paar Wandhalter
- Weitere Längen sind durch Zusammenstellung der Grundleitern je nach Bauwerkstiefe herstellbar
- Sonderbau und Sonderlängen auf Anfrage
- Holme: Rechteckprofil 40x20 mm
- Sprossen: 30x30mm



Technische Daten

Lichte Weite in mm	400
Sprossenabstand 280mm	✓
Sprossenanzahl	7
Länge in m	1,96
Material	Edelstahl 1.4301 / AISI 304
Länge in m Sprossenanzahl	1,96 m 7 Sprossen

