

## Schachtleiter LW300mm

**9633051**

GTIN: 4007126032683

Geprüft nach den aktuell gültigen europäischen Richtlinien.

### Material

Edelstahl 1.4571 / AISI 316 ti

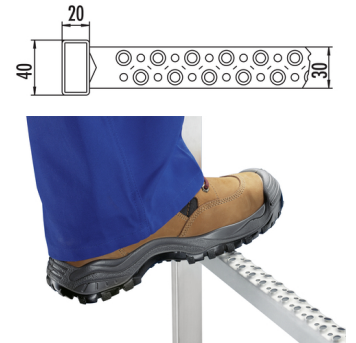
Länge in m | Sprossenanzahl

1,40 m | 5 Sprossen



### Produktinformationen

- Hailo Schachtleitern sind korrosionsbeständig, haben handfreundliche Holmprofile sowie rutsch- und trittsichere Sprossen.
  - Wandhalter: Mindestens alle 1,96 m 1 Paar Wandhalter
  - Weitere Längen sind durch Zusammenstellung der Grundleitern je nach Bauwerkstiefe herstellbar
  - Sonderbau und Sonderlängen auf Anfrage
- 
- Holme: Rechteckprofil 40x20mm
  - Sprossen: gelochtes U-Profil 30x30mm



### Technische Daten

Lichte Weite in mm	300
Sprossenabstand 280mm	✓
Sprossenanzahl	5
Länge in m	1,40
Material	Edelstahl 1.4571 / AISI 316 ti
Länge in m   Sprossenanzahl	1,40 m   5 Sprossen