

## Schachtleiter LW400mm

**9634091**

GTIN: 4007126033314

Geprüft nach den aktuell gültigen europäischen Richtlinien

### Material

Edelstahl 1.4571 / AISI 316 ti

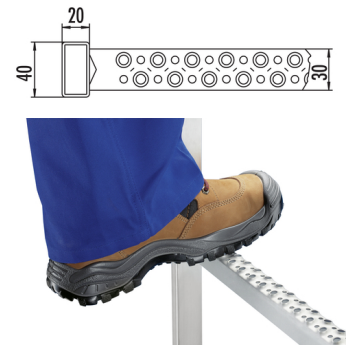
Länge in m | Sprossenanzahl

2,52 m | 9 Sprossen



### Produktinformationen

- Hailo Schachtleitern sind korrosionsbeständig, haben handfreundliche Holmprofile sowie rutsch- und trittsichere Sprossen.
- Wandhalter: Mindestens alle 1,96 m 1 Paar Wandhalter
- Weitere Längen sind durch Zusammenstellung der Grundleitern je nach Bauwerkstiefe herstellbar
- Sonderbau und Sonderlängen auf Anfrage
- Holme: Rechteckprofil 40x20 mm
- Sprossen: 30x30mm



### Technische Daten

Lichte Weite in mm	400
Sprossenabstand 280mm	✓
Sprossenanzahl	9
Länge in m	2,52
Material	Edelstahl 1.4571 / AISI 316 ti
Länge in m   Sprossenanzahl	2,52 m   9 Sprossen