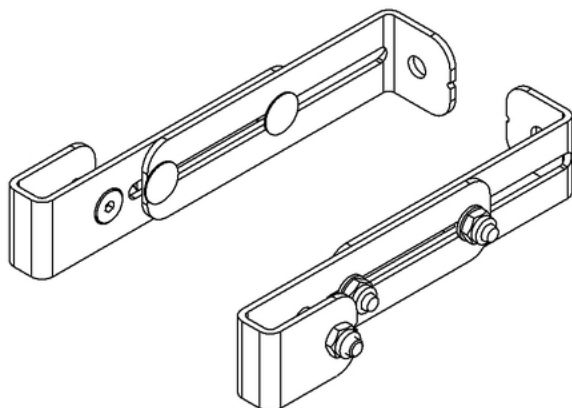


Wandhaltersysteme 40x20mm



9696161

GTIN: 4007126034991

Für verschiedene Einbausituationen von ortsfesten Leitern. Mindestens alle 1,96m ein Paar Wandhalter. Gem. DIN EN 14396

Material

Edelstahl 1.4571 / AISI 316 ti

Ausführung | Wandabstand in mm
variabel | 150 - 300 mm

Produktinformationen

- Wandhaltersystem für Rechteckholmprofil 40x20mm
- Bei Leitern 3-9 Sprossen: 2 Paar Wandhalter
- Bei Leitern 10-15 Sprossen: 3 Paar Wandhalter

Technische Daten

Leiternholm 40x20mm	✓
Verpackungseinheit	1 Paar
Wandabstand in mm	150 - 300
Material	Edelstahl 1.4571 / AISI 316 ti
Ausführung	variabel
Ausführung Wandabstand in mm	variabel 150 - 300 mm