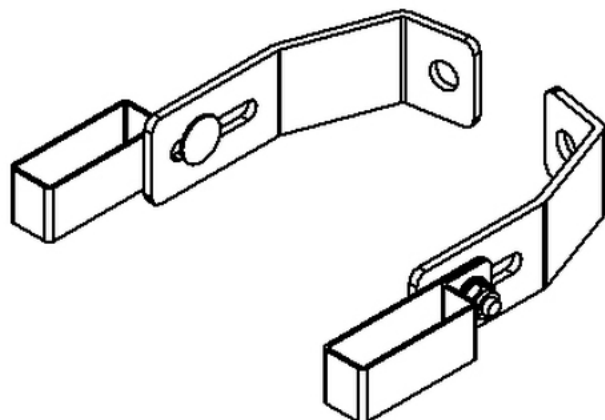


## Wandhaltersysteme 60x20mm



**9696635**

GTIN: 4007126034748

Für verschiedene Einbausituationen von ortsfesten Leitern. Mindestens alle 1,96m ein Paar Wandhalter.

Ausführung  
variabel

Wandabstand in mm  
120 - 150

### Produktinformationen

- Wandhaltersystem für Rechteckholmprofil 60x20mm
- Bei Leitern 3-9 Sprossen: 2 Paar Wandhalter
- Bei Leitern 10-15 Sprossen: 3 Paar Wandhalter

### Technische Daten

Leiternholm 60x20 mm	✓
Wandabstand in mm	120 - 150
Ausführung	variabel
Material	Edelstahl 1.4301 / AISI 304