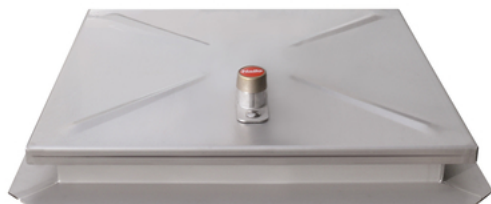


HS2 putafdekking (versterkt)

9511601

GTIN: 4007126047762



In het midden verhoogd deksel met verstevigingsribben en verborgen liggende scharnieren, gasdrukveer, rondlopende afdichting, zelf invallende vastzetvoorziening en sluitvoorziening Het raam bestaat uit hoekprofiel met binnenliggende plugstrips. Andere groottes op aanvraag.

lengte x breedte in mm
600x600

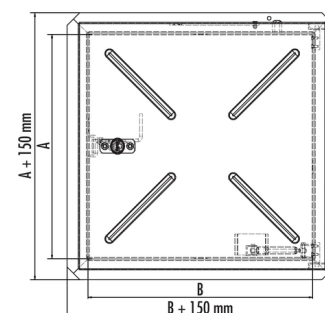
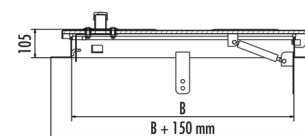
uitvoering
gesloten

Productinformatie

- rechthoekige uitvoering
- regenwaterdicht
- materiaal: roestvrij staal 1.4301 / ASTM 304
- dekseldikte 4 mm

Extra's:

- inzetslot met profielcilinder
- bedieningssleutel
- materiaal: 1.4571/ASTM 316 ti
- veiligheidsrooster
- veiligheidsleuning



Technische gegevens

materiaal	roestvrij staal 1.4301 / AISI 304
dekseldikte in mm	4
dichtheid	regenwaterdicht
boven de grond uitstekend	✓
rechthoekig	✓



lengte x breedte in mm	600x600
------------------------	---------

uitvoering	gesloten
------------	----------
