

## HS2 putafdekking (versterkt)

**9511111**

GTIN: 4007126007711

In het midden verhoogd deksel met versterkende kraal, verborgen scharnieren, gasveer als openingshulp, zelfwerkende vergrendeling en zelfopenend slot met noodvergrendeling, kan van onderaf worden geopend. Het frame bestaat uit een hoekprofiel met rondom vorst- en weerbestendige, insectenwerende afdichting en interne deuvelfeugels (bevestigingsmateriaal apart verkrijgbaar onder accessoires). Andere maten verkrijgbaar op aanvraag.

lengte x breedte in mm  
1000x1000

uitvoering  
met ontluuchting

### Productinformatie

- rechthoekige uitvoering
- regenwaterdicht
- materiaal: roestvrij staal 1.4301 / ASTM 304
- dekseldikte 4 mm

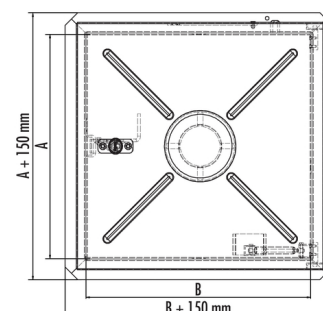
Extra's:

- inzetslot met profielcilinder
- bedieningsleutel
- materiaal: 1.4571/ASTM 316 ti
- veiligheidsrooster
- veiligheidsleuning

### Technische gegevens

Materiaal

roestvrij staal 1.4301 / AISI  
304





dekseldikte in mm	4
dichtheid	regenwaterdicht
boven de grond uitstekend	✓
rechthoekig	✓
lengte x breedte in mm	1000x1000
uitvoering	met ontluchting
Aantal bevestigingsmaterialen optioneel (stuks)	8

