

HS7 opbouwluik (RVS)

9557601

GTIN: 4007126047168

Ribbelplaatafdekking van 4 mm dikke ribbel- of traanplaat met belastingsklasse A 15 kN (EN 124) Het raam bestaat uit hoekprofiel met rondlopende, vorst- en weerbestendige afdichting in het deksel met buitenliggende scharnieren en zelf invallende vastzetvoorziening. Bovendien zijn gasdrukveren als openingshulp gemonteerd. Andere groottes op aanvraag.

lengte x breedte in mm
600x600

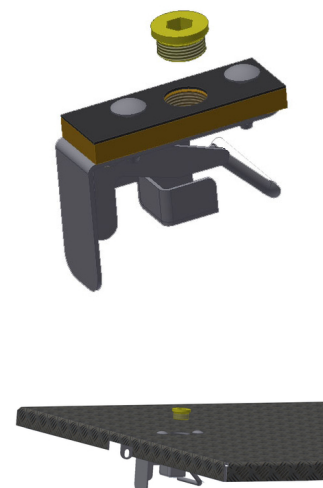
uitvoering
draaisluiting, voorbereid voor hangslot

Productinformatie

- rechthoekige uitvoering
- begaanbaar
- regenwaterdicht
- belastingsklasse A 15kN
- materiaal: roestvrij staal 1.4301 / ASTM 304

Extra's:

- slot voor afsluiten / haaksleutel
- materiaal: 1.4571/ASTM 316 ti
- veiligheidsrooster
- veiligheidsleuning



Technische gegevens

materiaal	roestvrij staal 1.4301 / AISI 304
dekseldikte in mm	4
dichtheid	regenwaterdicht



belastingsklasse	A 15kN
boven de grond uitstekend	✓
rechthoekig	✓
begaanbaar	✓
lengte x breedte in mm	600x600
uitvoering	draaisluiting, voorbereid voor hangslot

