



Leitern-Außenbreite 490mm

6050091

GTIN: 4007126605078

Anwendung als ortsfeste Steigleiter an Gebäuden und maschinellen Anlagen, für den Innen- und Außenbereich geeignet.

Material
Aluminium, natur

Länge in m | Sprossenanzahl
2,52 m | 9 Sprossen

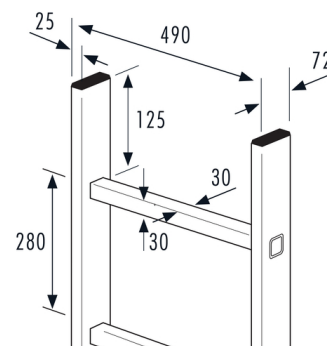
Produktinformationen

- korrosionsbeständig in neutraler und leicht saurer Umgebung
- stabile, handfreundliche Holmprofile
- verlängerbar mittels Leiterverbinder
- einfache Montage

Lieferumfang:

Nur Leiterteile, ohne Zubehör

- Leiterteile können ohne Korrosionsrisiko gekürzt werden
- rutschsichere Sprossen durch Quer- und Längsprofilierung



Technische Daten

| | |
|-----------------------------|---------------------|
| Leiternaußenbreite in mm | 490 |
| Sprossenabstand 280mm | ✓ |
| Material | Aluminium, natur |
| Länge in m | 2,52 |
| Sprossenanzahl | 9 |
| Länge in m Sprossenanzahl | 2,52 m 9 Sprossen |





| | |
|--------------------|------------------------|
| Gewicht (KG) | 4,6 |
| Holmabmessungen | Rechteckprofil 72x25mm |
| Sprossenabmessung | 30x30mm |
| Lichte Weite in mm | 440 |

