



Leitern-Außenbreite 490mm

9647111

GTIN: 4007126964793

Anwendung als ortsfeste Steigleiter an Gebäuden und maschinellen Anlagen, für den Innen- und Außenbereich geeignet.

Material

Stahl feuerverzinkt 1.0037 / ASTM A36

Länge in m | Sprossenanzahl

3,08 m | 11 Sprossen

Produktinformationen

- korrosionsbeständig in neutraler und leicht saurer Umgebung
- stabile, handfreundliche Holmprofile
- verlängerbar mittels Leiterverbinder
- einfache Montage

Lieferumfang:

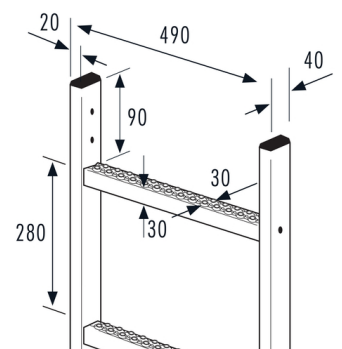
Nur Leiterteile, ohne Zubehör

- Leiterteile können gekürzt werden, müssen jedoch fachgerecht nachverzinkt werden
- rutschsichere Sprossen durch Sicherheitslochung



Technische Daten

Leiternaußenbreite in mm	490
Sprossenabstand 280mm	✓
Material	Stahl feuerverzinkt 1.0037 / ASTM A36
Länge in m	3,08
Sprossenanzahl	11





Länge in m Sprossenanzahl	3,08 m 11 Sprossen
Holmabmessungen	Rechteckprofil 40x20mm
Sprossenabmessung	Gelochtes U-Profil 30 x 30 mm
Gewicht (KG)	13,2
Lichte Weite in mm	450

