



Leitern-Außenbreite 490mm

9647141

GTIN: 4007126964823

Anwendung als ortsfeste Steigleiter an Gebäuden und maschinellen Anlagen, für den Innen- und Außenbereich geeignet.

Material

Stahl feuerverzinkt 1.0037 / ASTM A36

Länge in m | Sprossenanzahl

3,92 m | 14 Sprossen

Produktinformationen

- korrosionsbeständig in neutraler und leicht saurer Umgebung
- stabile, handfreundliche Holmprofile
- verlängerbar mittels Leiterverbinder
- einfache Montage

Lieferumfang:

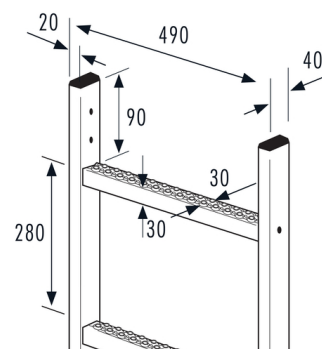
Nur Leiterteile, ohne Zubehör

- Leiterteile können gekürzt werden, müssen jedoch fachgerecht nachverzinkt werden
- rutschsichere Sprossen durch Sicherheitslochung



Technische Daten

| | |
|--------------------------|---------------------------------------|
| Leiternaußenbreite in mm | 490 |
| Sprossenabstand 280mm | ✓ |
| Material | Stahl feuerverzinkt 1.0037 / ASTM A36 |
| Länge in m | 3,92 |
| Sprossenanzahl | 14 |





| | |
|-----------------------------|-------------------------------|
| Länge in m Sprossenanzahl | 3,92 m 14 Sprossen |
| Holmabmessungen | Rechteckprofil 40x20mm |
| Sprossenabmessung | Gelochtes U-Profil 30 x 30 mm |
| Gewicht (KG) | 16,8 |
| Lichte Weite in mm | 450 |