



Échelle largeur extérieure 490 mm

9647151

GTIN: 4007126964830

Application appropriée à une échelle fixe aux bâtiments et équipements de machines, pour une utilisation en intérieur et en extérieur.

Matériaux

Acier 1.0037 / ASTM A36, zingué à chaud

Longueur dans le m | Nombre d'échelons
4,20 m | 15 Échelons

- résistant à la corrosion dans un environnement neutre et légèrement acide
- profils de rail à main stable
- des moyens extensibles connecteur optique
- installation facile

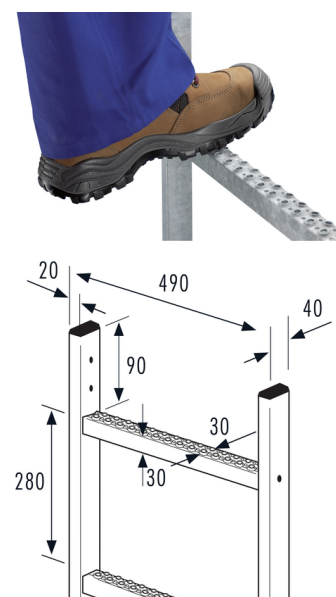
portée de l'offre:

Seules les pièces de conducteurs, sans accessoires

Données Techniques

Échelle largeur extérieure dans le mm 490

Distance entre échelons 280mm ✓



FICHE DE DONNÉES PRODUIT



Matériaux	Acier 1.0037 / ASTM A36, zingué à chaud
Longueur dans le m	4,20
Nombre d'échelons	15
Longueur dans le m Nombre d'échelons	4,20 m 15 Échelons
Dimensions du montant	Profil rectangulaire 40x20mm
Mesurage d'écheleons	profilé perforé en U 30 x 30 mm
Poids (KG)	18,0
Largeur dans le mm	450

