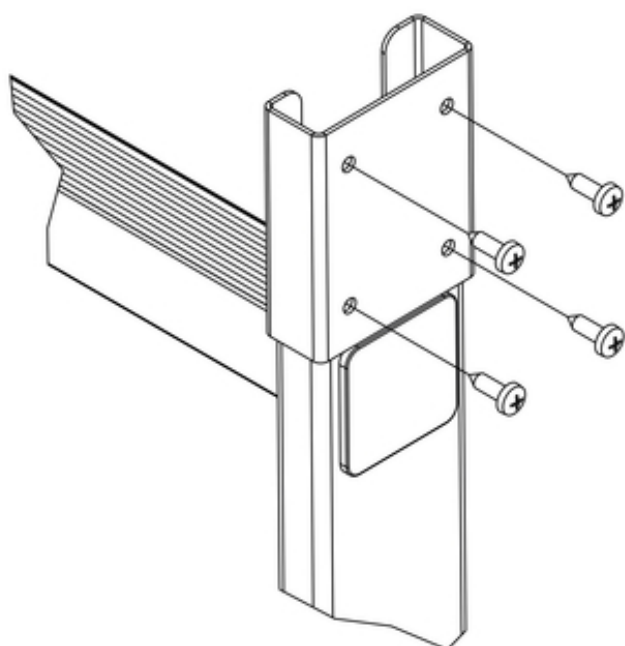


## Leiternverbinder Holm 60x20mm

**9697015**

GTIN: 4007126034502

Zum Verbinden zweier Leiternteile, um eine größere Gesamtlänge zu erreichen



### Produktinformationen

- hohe Stabilität
- einfache Montage

### Technische Daten

Leiternholm 60x20 mm	✓
Material	Edelstahl 1.4301 / AISI 304
Holmabmessungen	60x20 mm